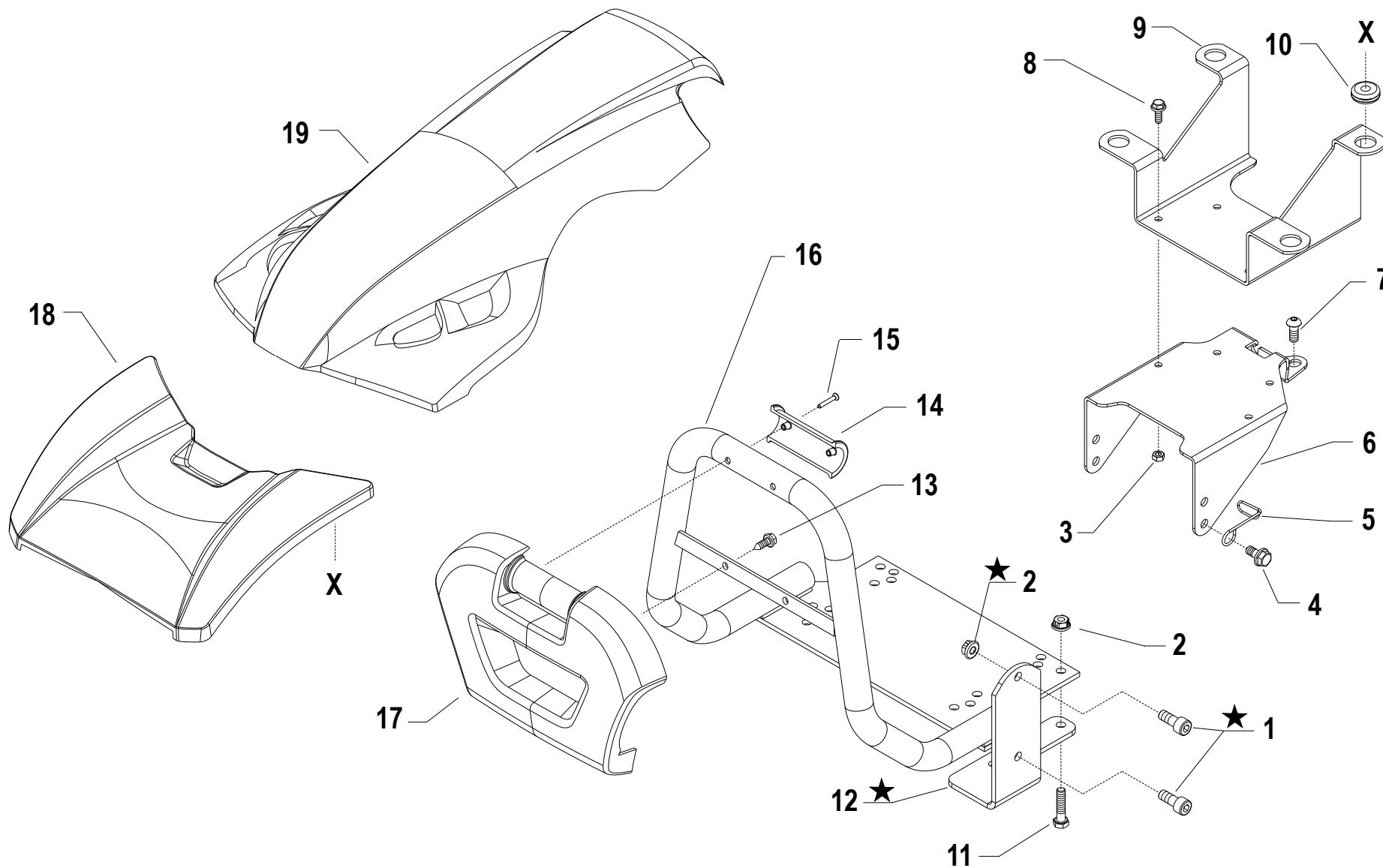
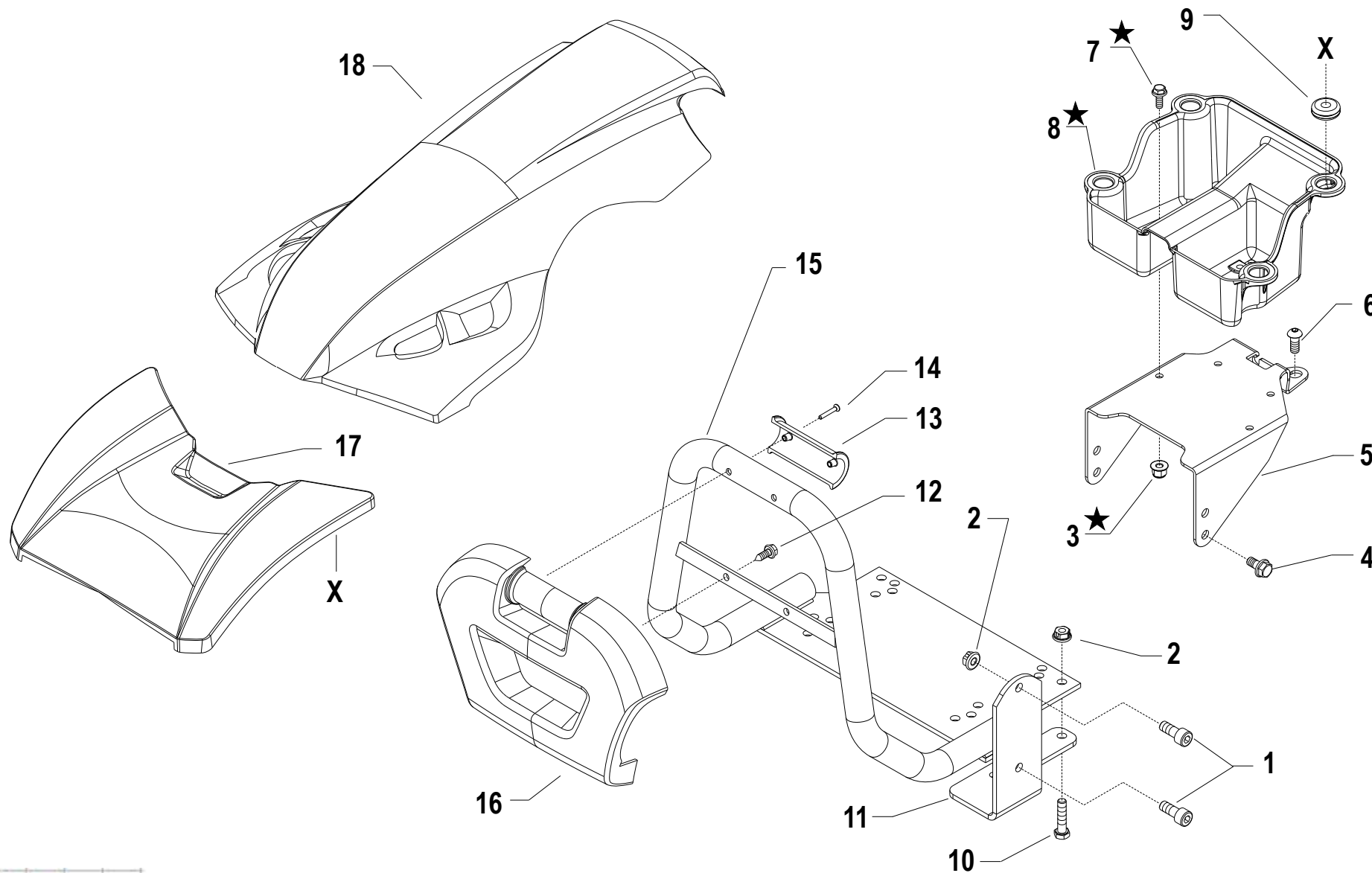


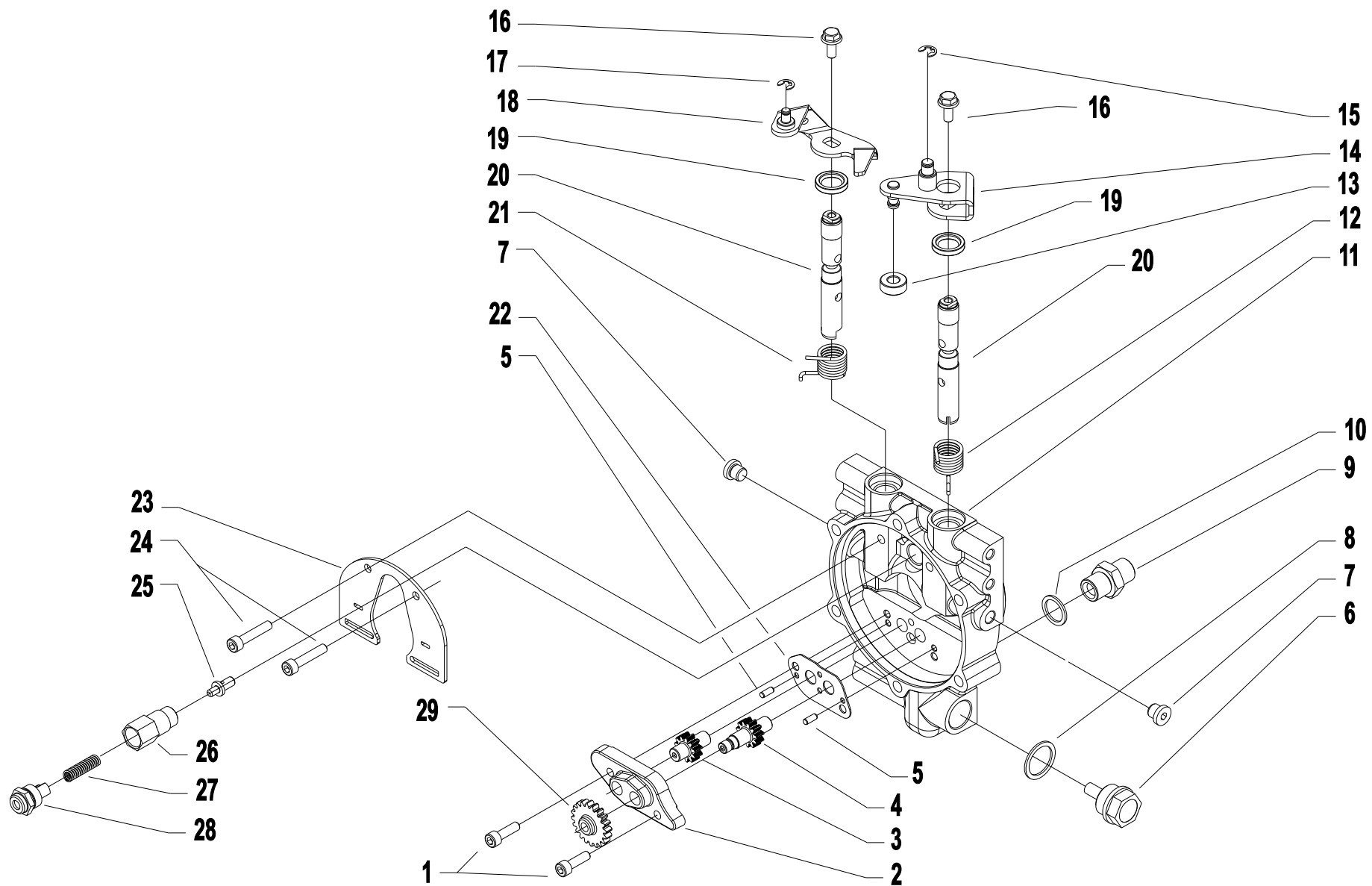
Codice	Descrizione	Note
A.01.01.A0001_02	PROTEZIONI MOTORE (710_720_728_730_730ED_738)	
A.01.01.A0001_03	PROTEZIONI MOTORE (710_720_728_730_730ED_738)	
B.01.01.A0001_03	COMANDO FRIZIONE POWERSAFE	
C.01.01.A0001_02	CILINDRO E FRIZIONE POWERSAFE	
D.01.01.A0001_02	GRUPPO E FILTRO POWERSAFE	
D.01.01.A0001_03	GRUPPO E FILTRO POWERSAFE	
E01_1_132337	MOZZI FRIZIONE POWERSAFE	
F01_1_132354	FLANGE MOTORE	
G.01.01.A0001_01	SCATOLA CAMBIO (710_720_728_730_738)	
H.07.01.A0001_00	INGRANAGGI CAMBIO (728_738)	
I01_0_117154	ASSE RUOTE (710_720)	
J.02.01.A0001_01	PIANTONE (720_730_730ED)	
K.02.01.A0001_01	MANUBRIO (720_728_730_730ED_738)	
L02_0_117612	COMANDI SUL MANUBRIO (720)	
M.02.01.A0001_01	COMANDI (720_728_730_738)	
L.02.01.A0001_01	COMANDI SUL MANUBRIO (720_728)	
N.01.01.A.0001_01	FRENO (710_720_728)	
P01_1_132651	RUOTE	
Q01_1_136416	AVVIAMENTO ELETTRICO	
R01_0_117889	ADESIVE	
R.02.01.A0001_03	ADESIVE	
S.01.01.A0001_00	KIT COFANO MOTORE	

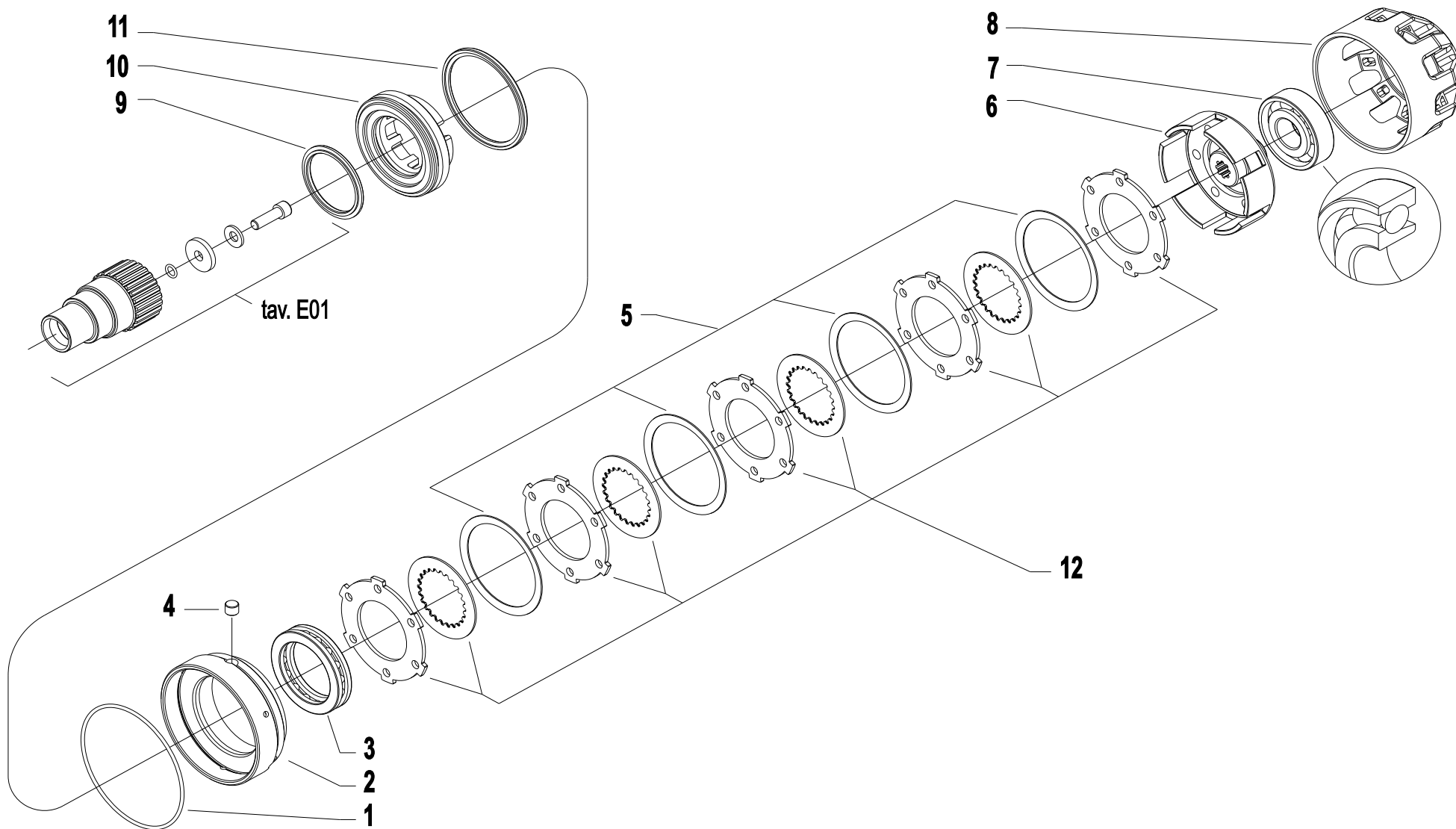


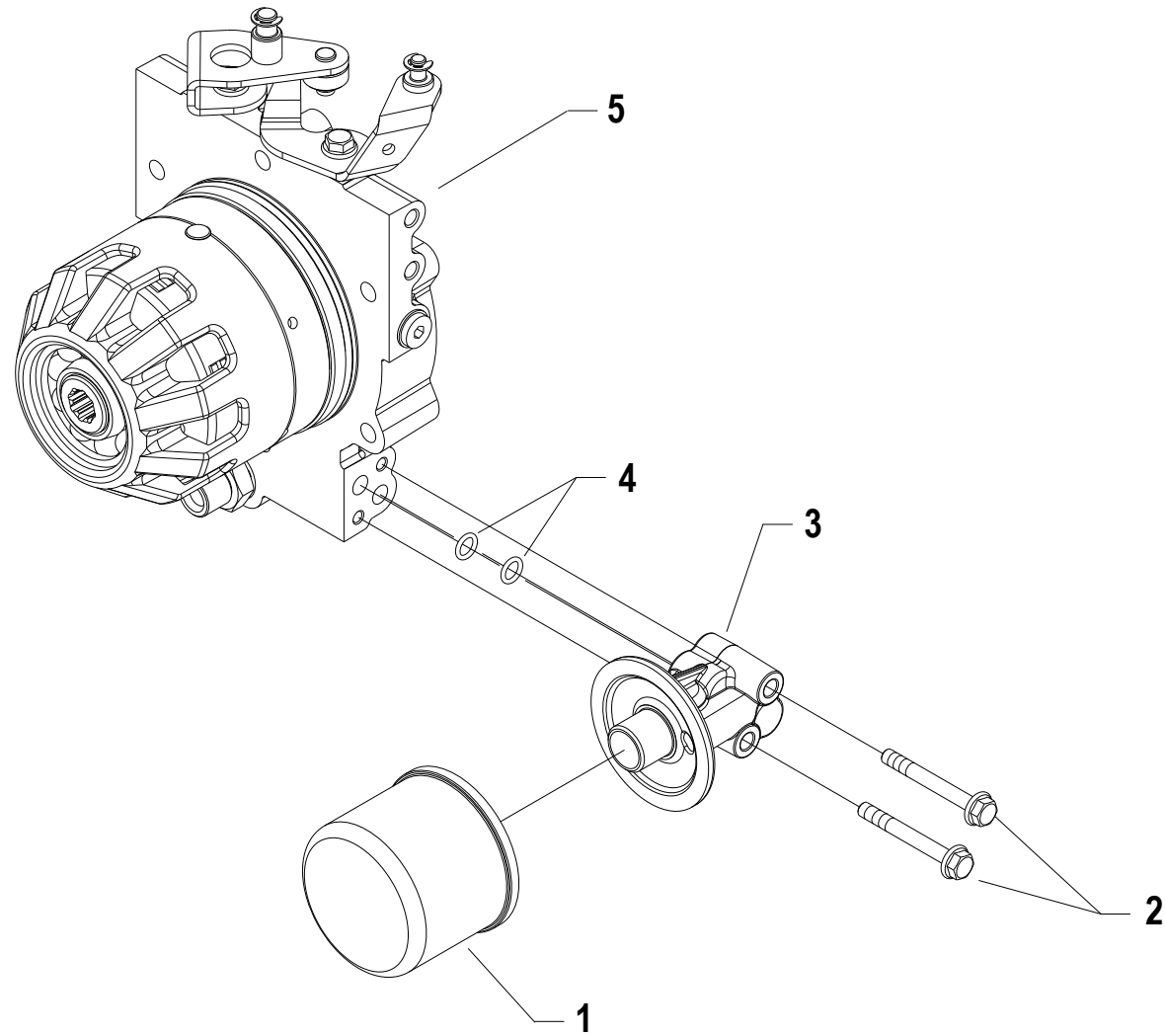
i = info - stop 2 sec. ★ = new part

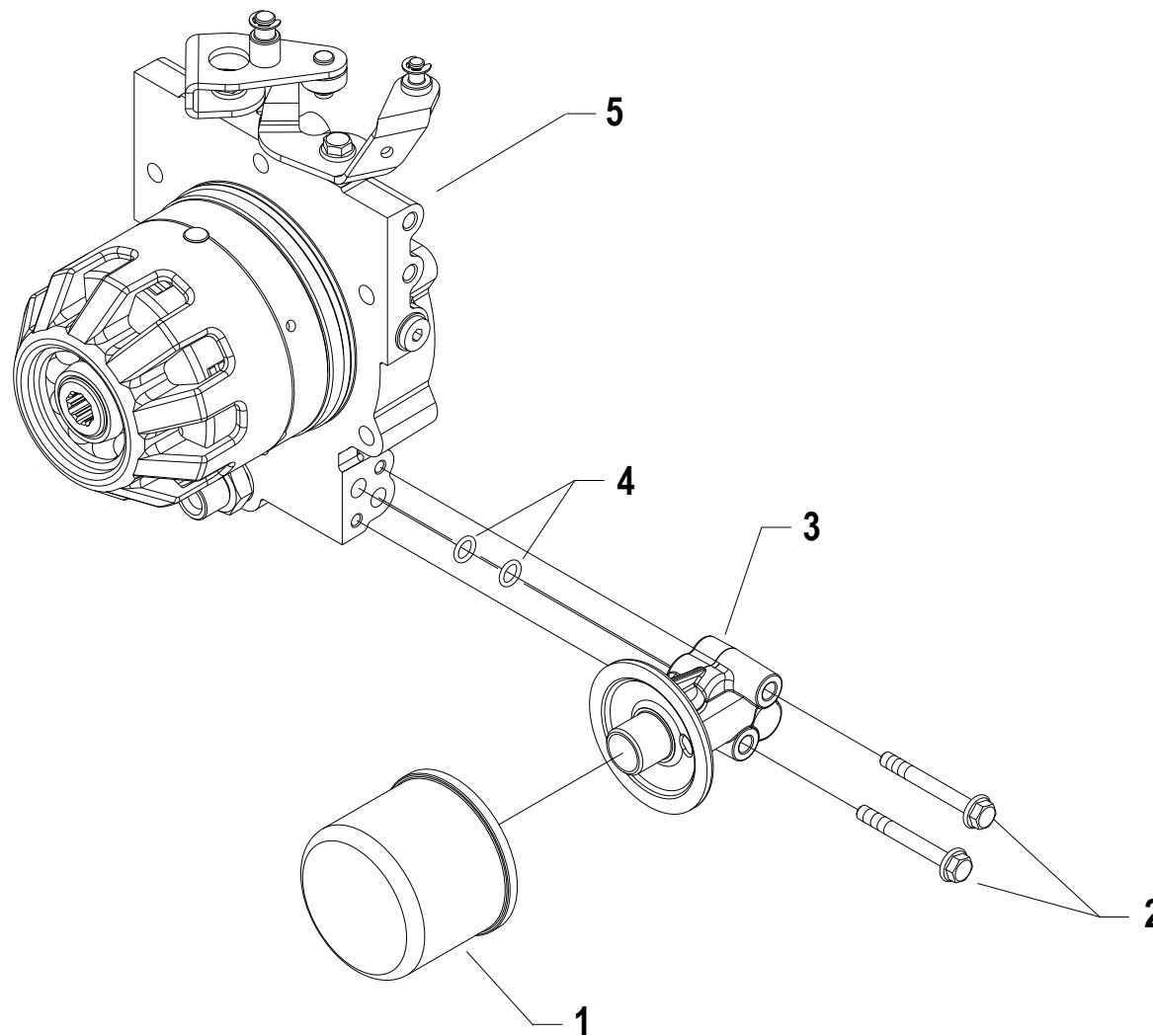


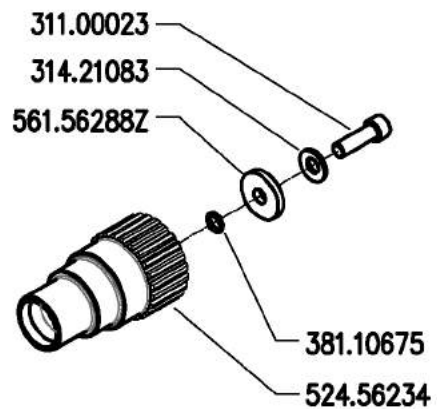
i = info - stop 2 sec. ★ = new part



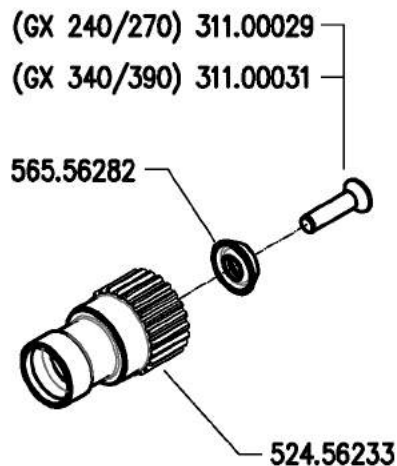




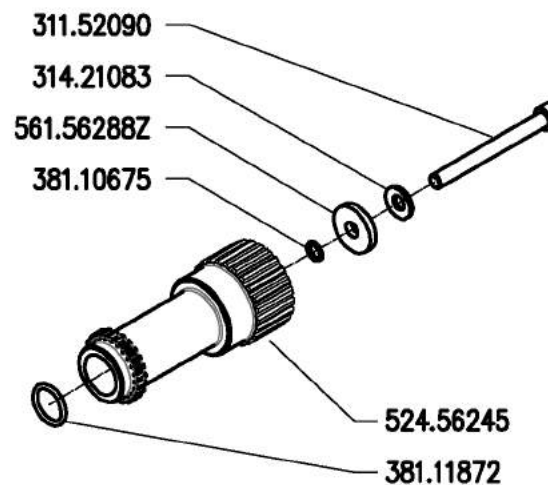




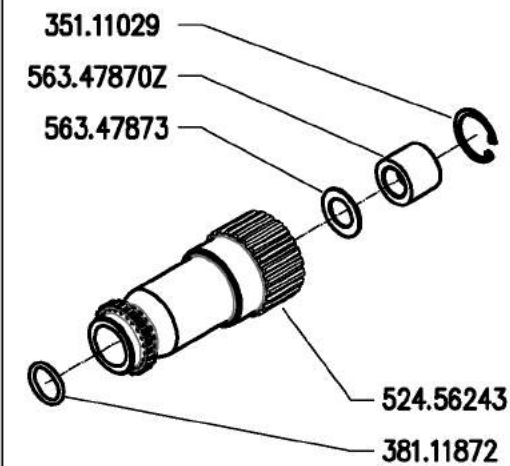
GX 160-200



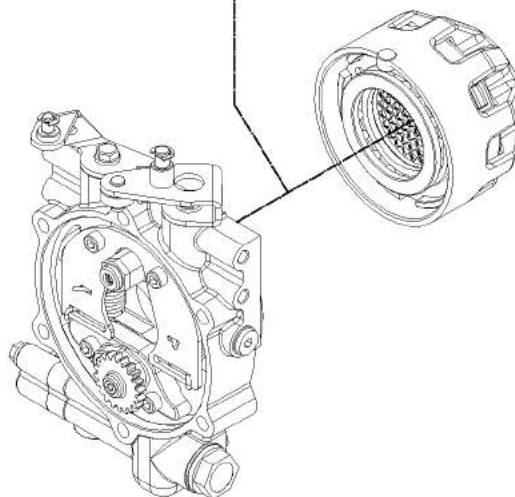
GX 240-270-340-390



15LD350-440 - L70-100



15LD500 - 3LD510 ★



700 serie PS
PowerSafe®

MOZZI FRIZIONE POWERSAFE

POWERSAFE CLUTCH HUBS
CUBOS EMBRAGUE POWERSAFE

MOYEURS EMBRAYAGE POWERSAFE
NABEN POWERSAFE KUPPLUNG

DALLA MACCHINA
DE LA MAQUINA
DE LA MACHINA
FROM THE MACHINE
AB DER MASCHINE



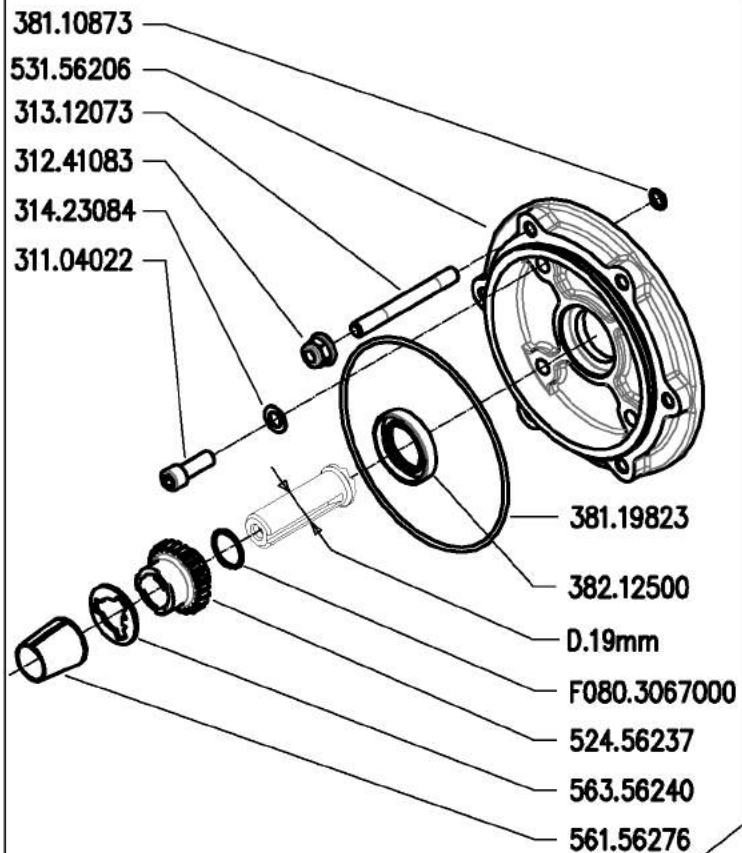
AGGIORNAMENTO
APLAZAMIENTO
MISE A JOUR
REVISION
ANPASSUNG

E01

11/2010

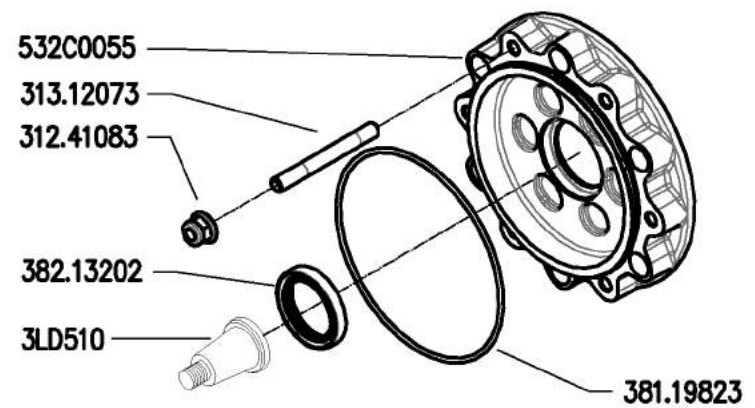
Rev.

1

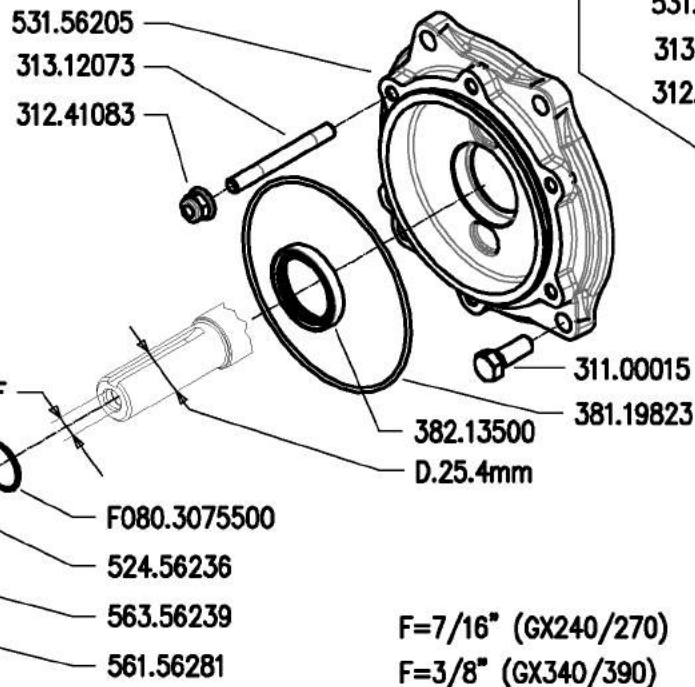


GX 160-200

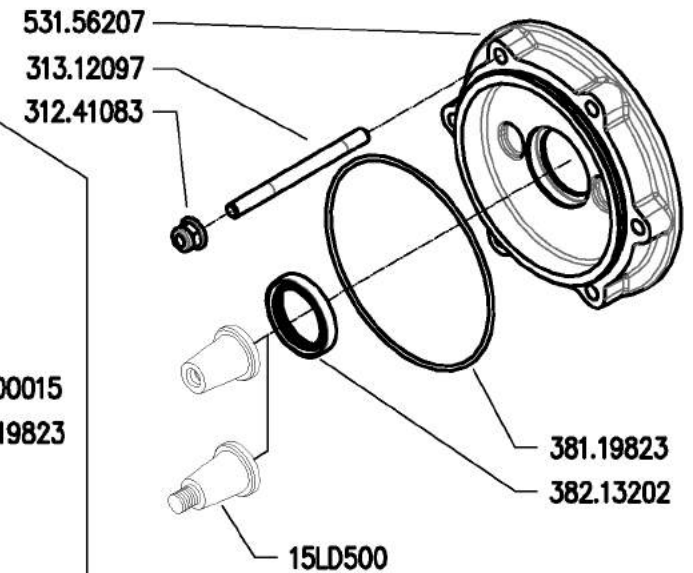
★ 3LD510



GX 240-270-340-390



F=7/16" (GX240/270)
F=3/8" (GX340/390)



15LD350-440-500
L70-100



700 serie PS
PowerSafe®

ENGINE FLANGES
BRIDAS MOTOR

FLANGIE MOTORE

BRIDES MOTEUR
MOTOR FLANSCH

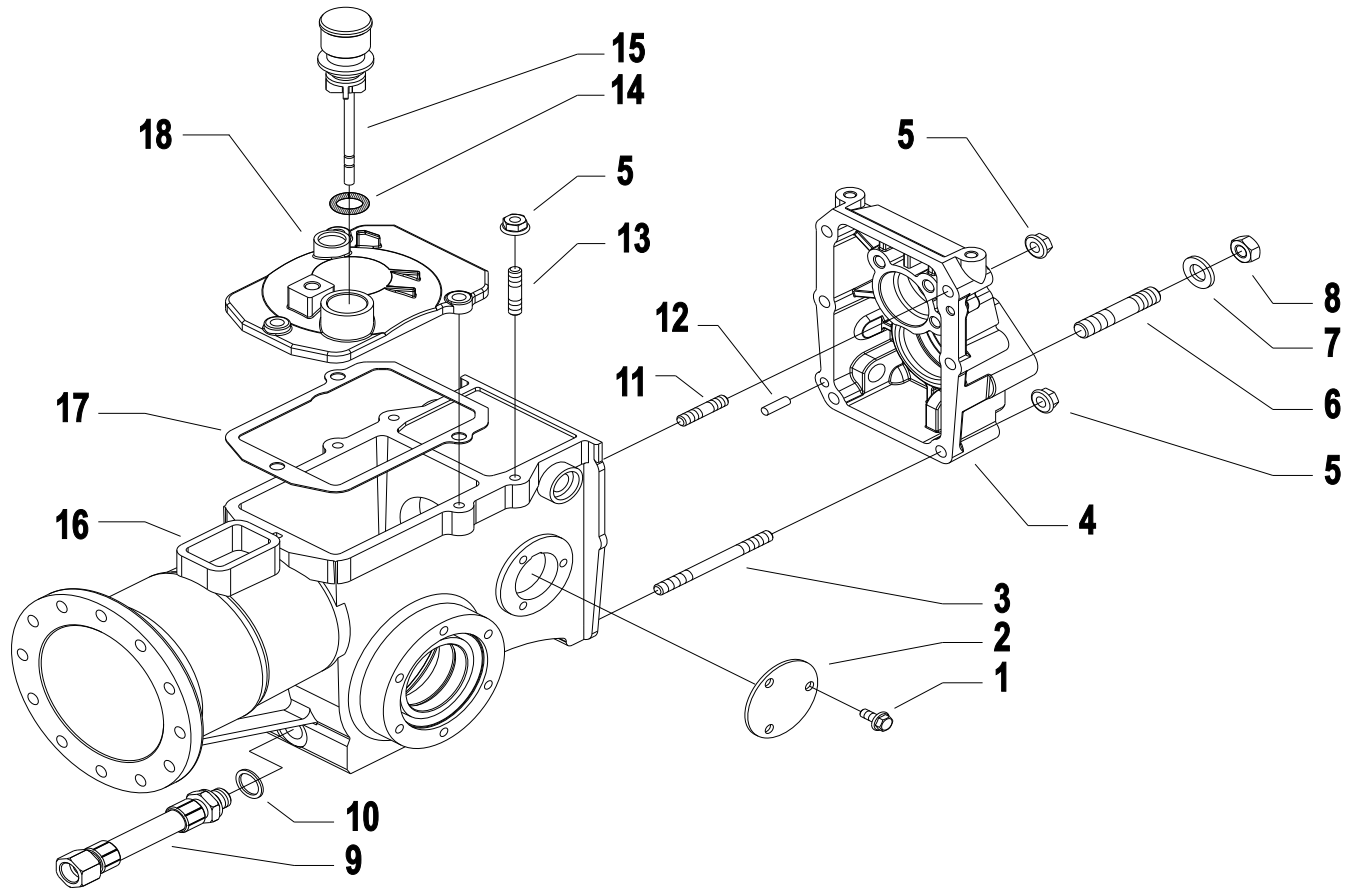
DALLA MACCHINA
DE LA MAQUINA
DE LA MACHINA
FROM THE MACHINE
AB DER MASCHINE

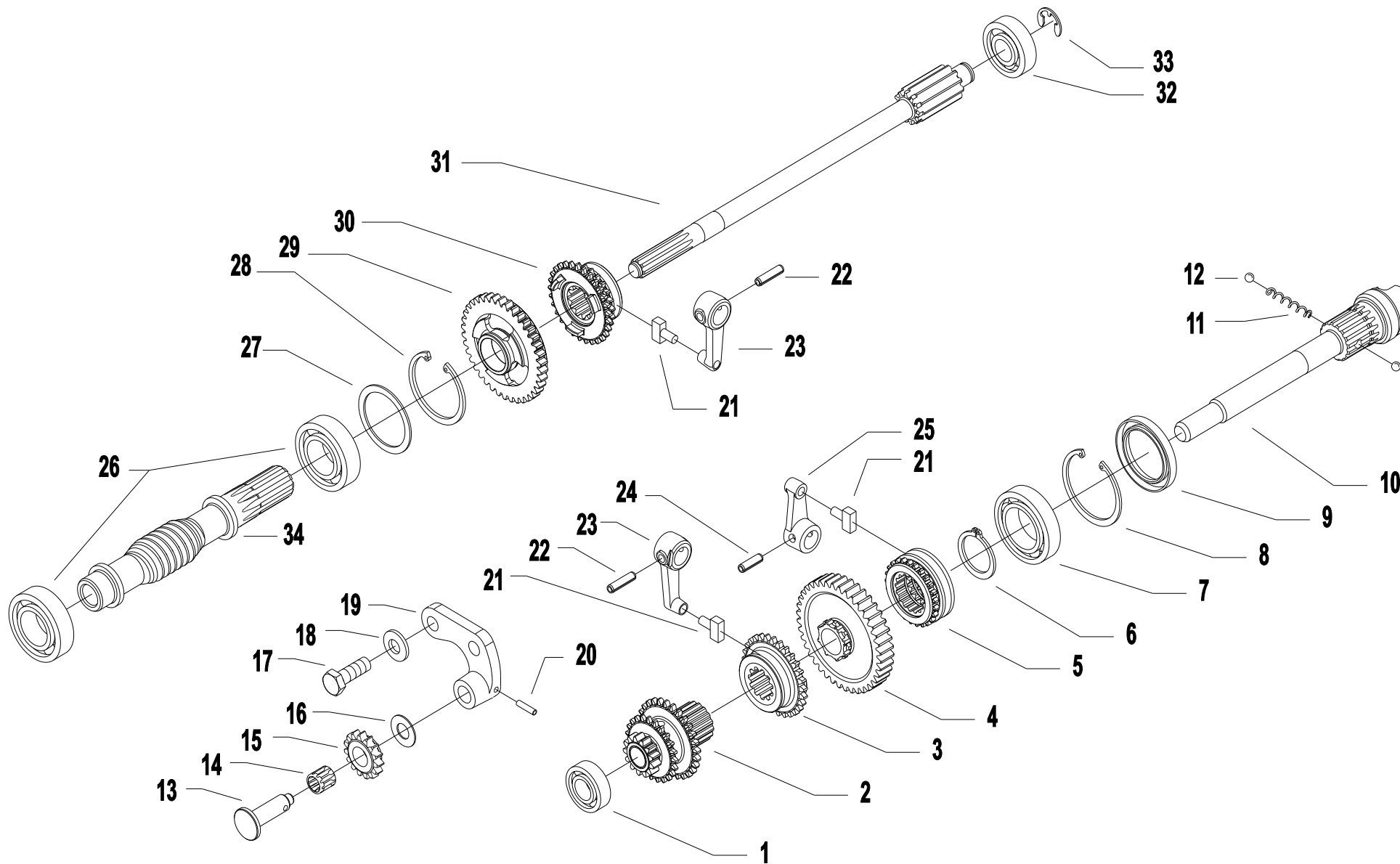
AGGIORNAMENTO
APLAZAMIENTO
MISE A JOUR
REVISION
ANPASSUNG

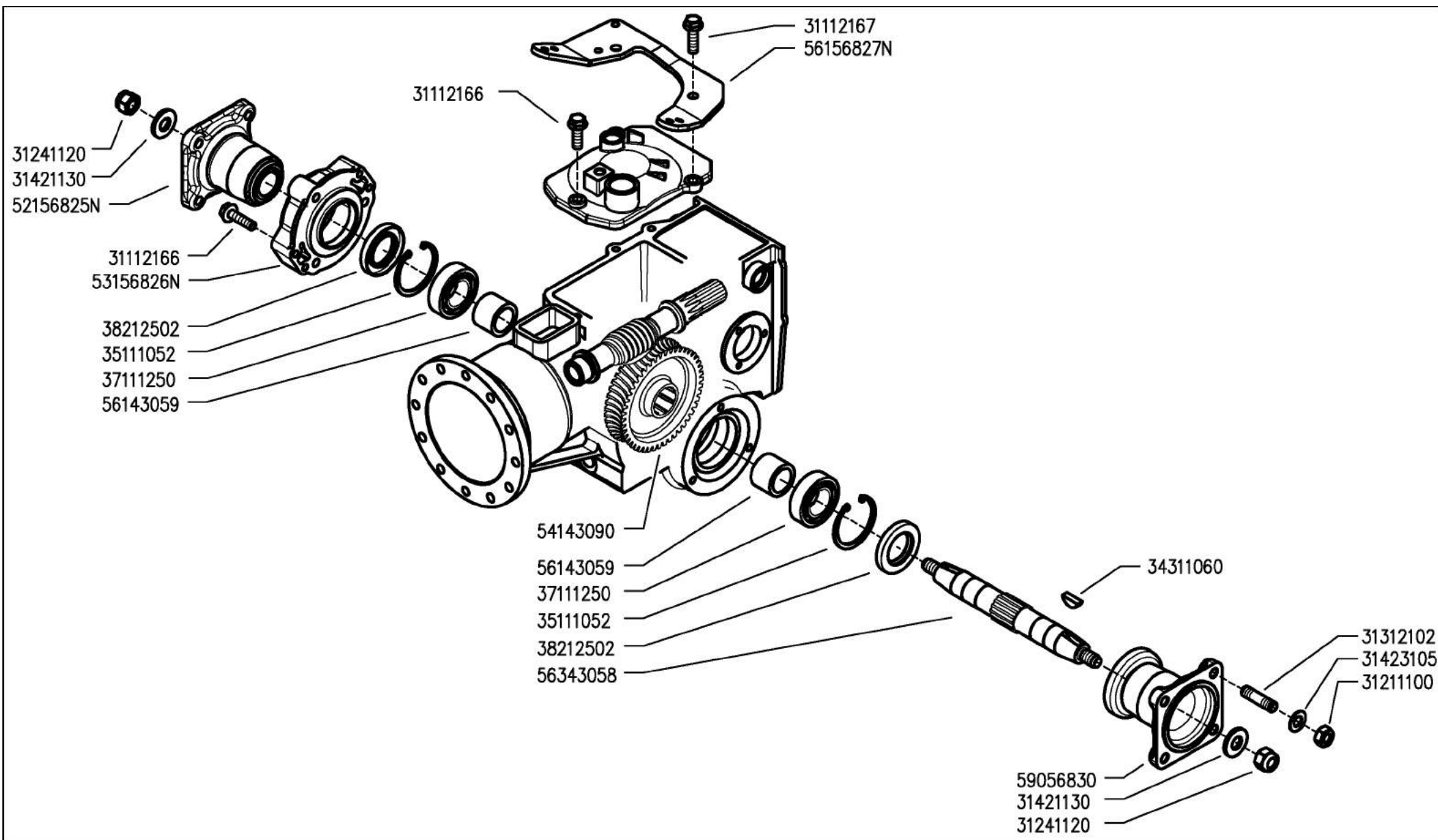
★ N.

F01
11/2010

Rev. 1
DITE.BCS - Scala 1:6







700 serie PS
PowerSafe®

WHEELS AXLE
EJE RUEDAS

ASSE RUOTE
(710-720)

ESSIEUS ROUES
RÄDACHSE

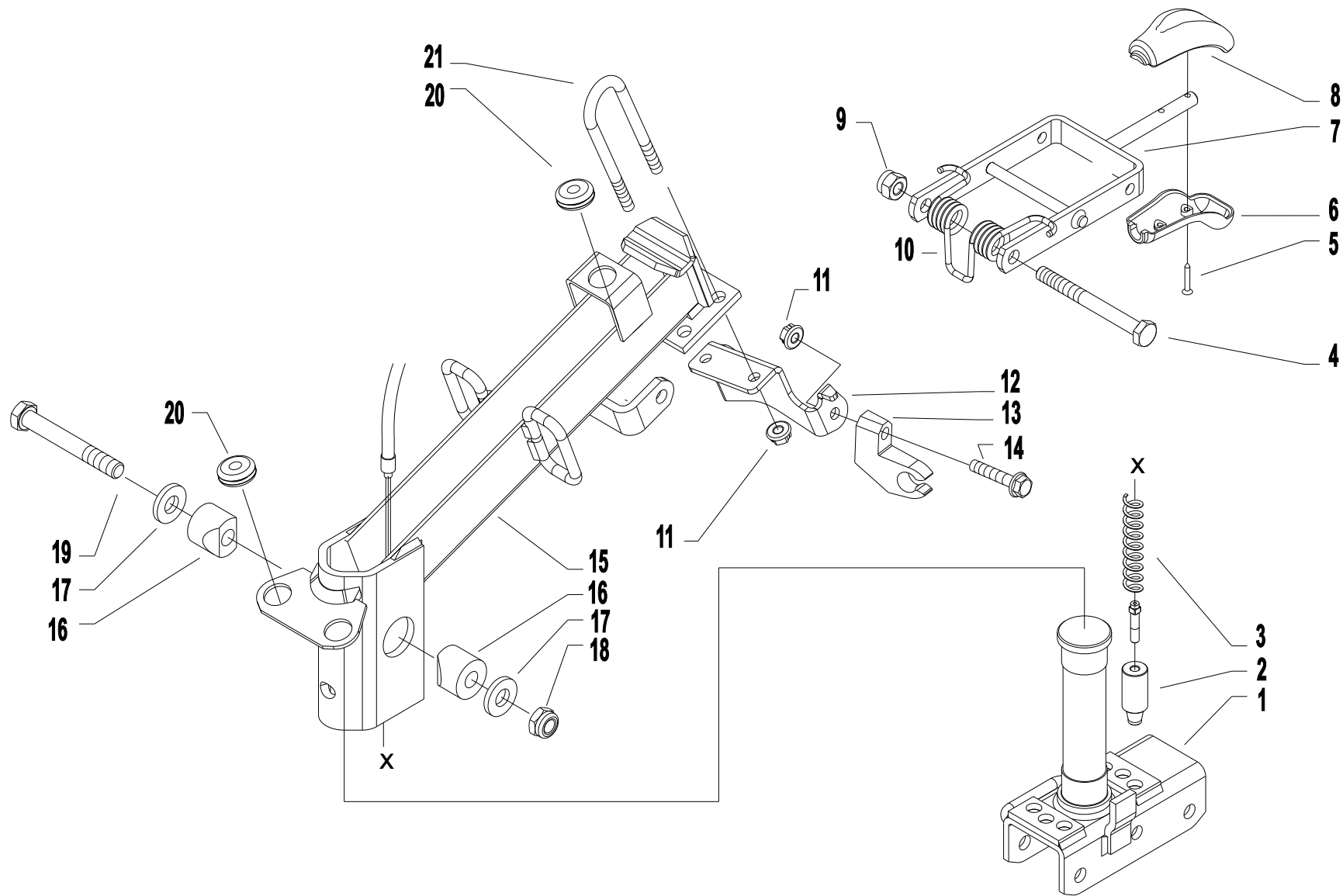
DALLA MACCHINA
DE LA MAQUINA
DE LA MACHINA
FROM THE MACHINE
AB DER MASCHINE

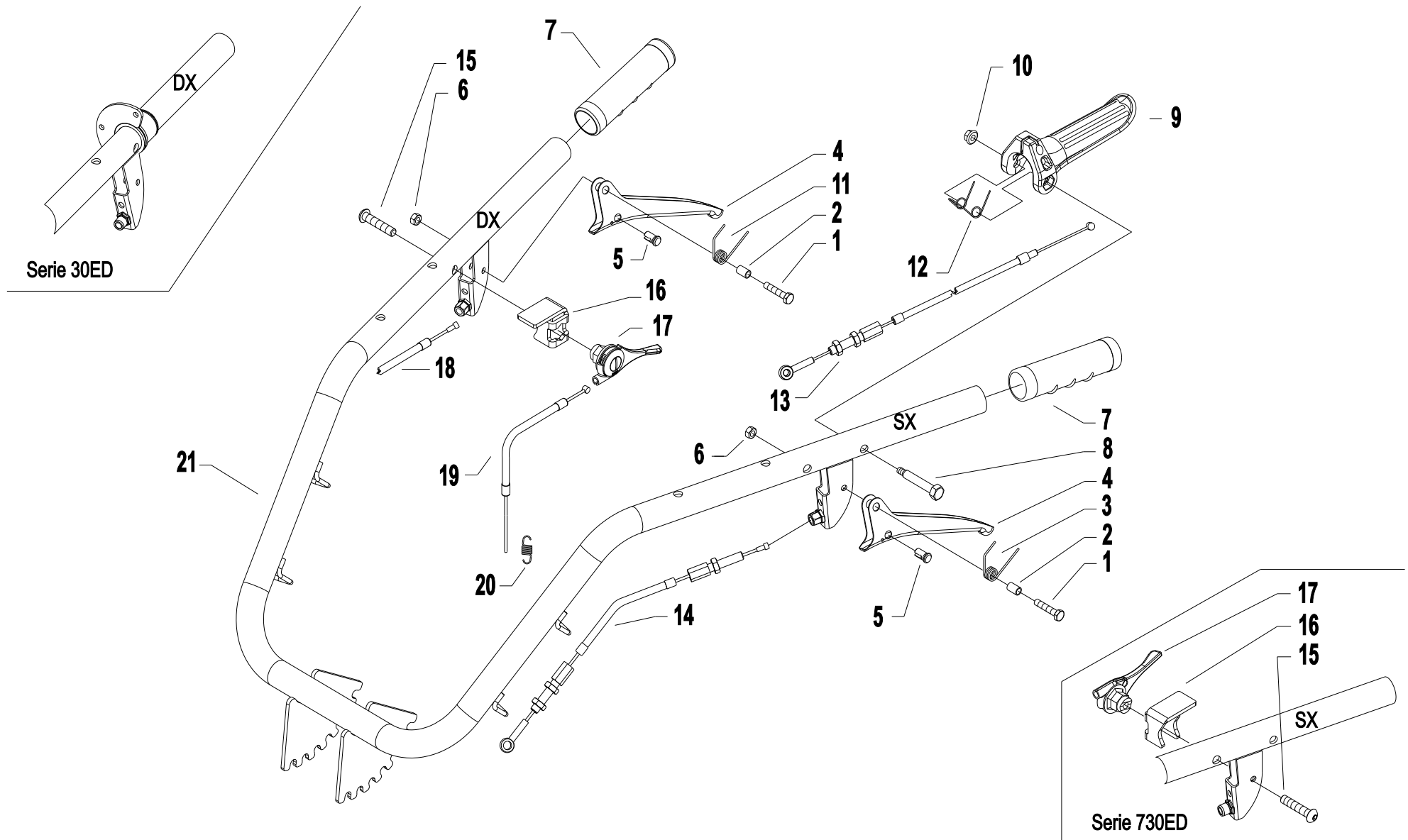
N.

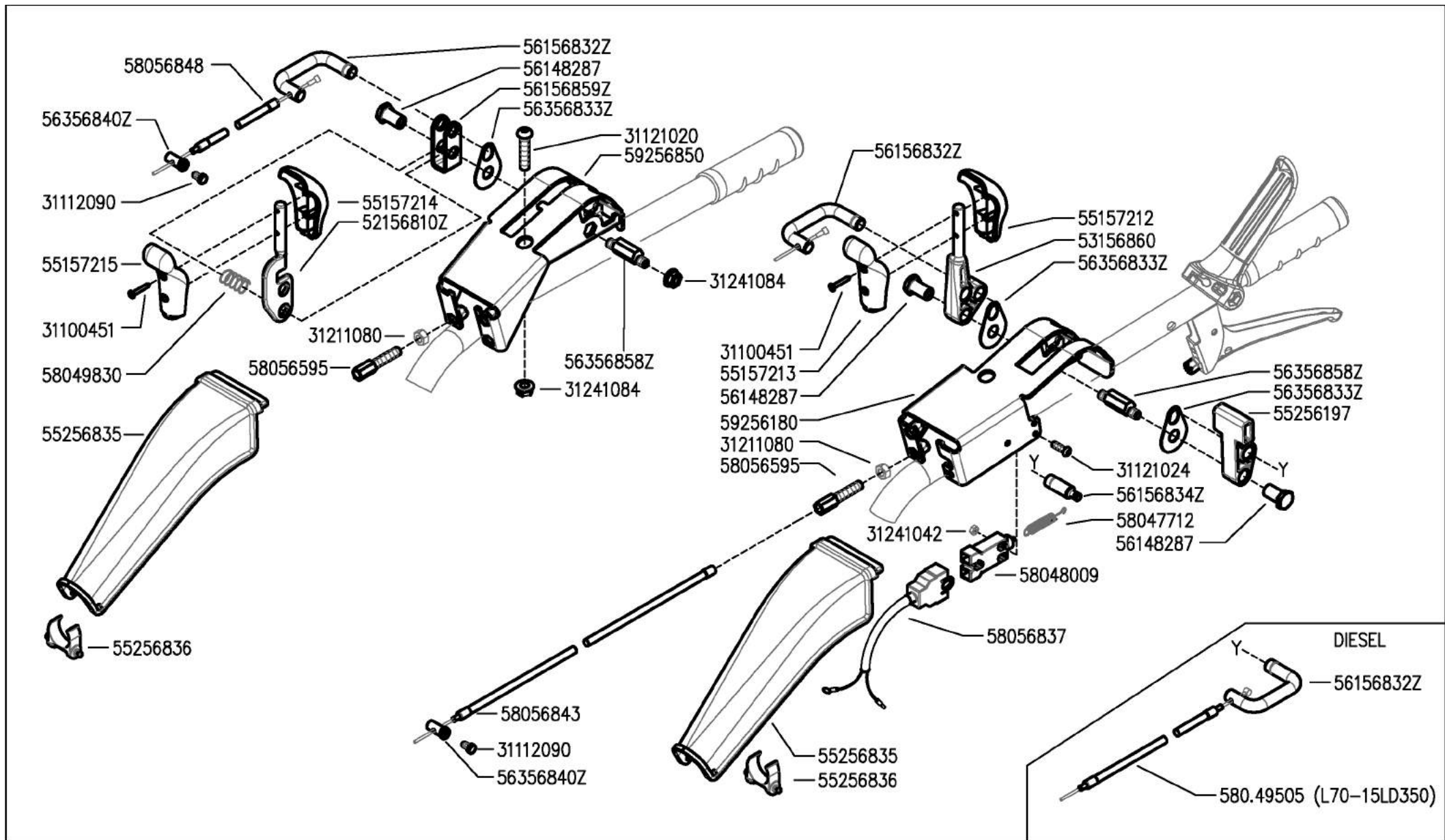
101

05/2009

Rev.
0







700 serie PS
PowerSafe®

HANDLEBAR CONTROLS
CONTROLES EN EL MANILLAR

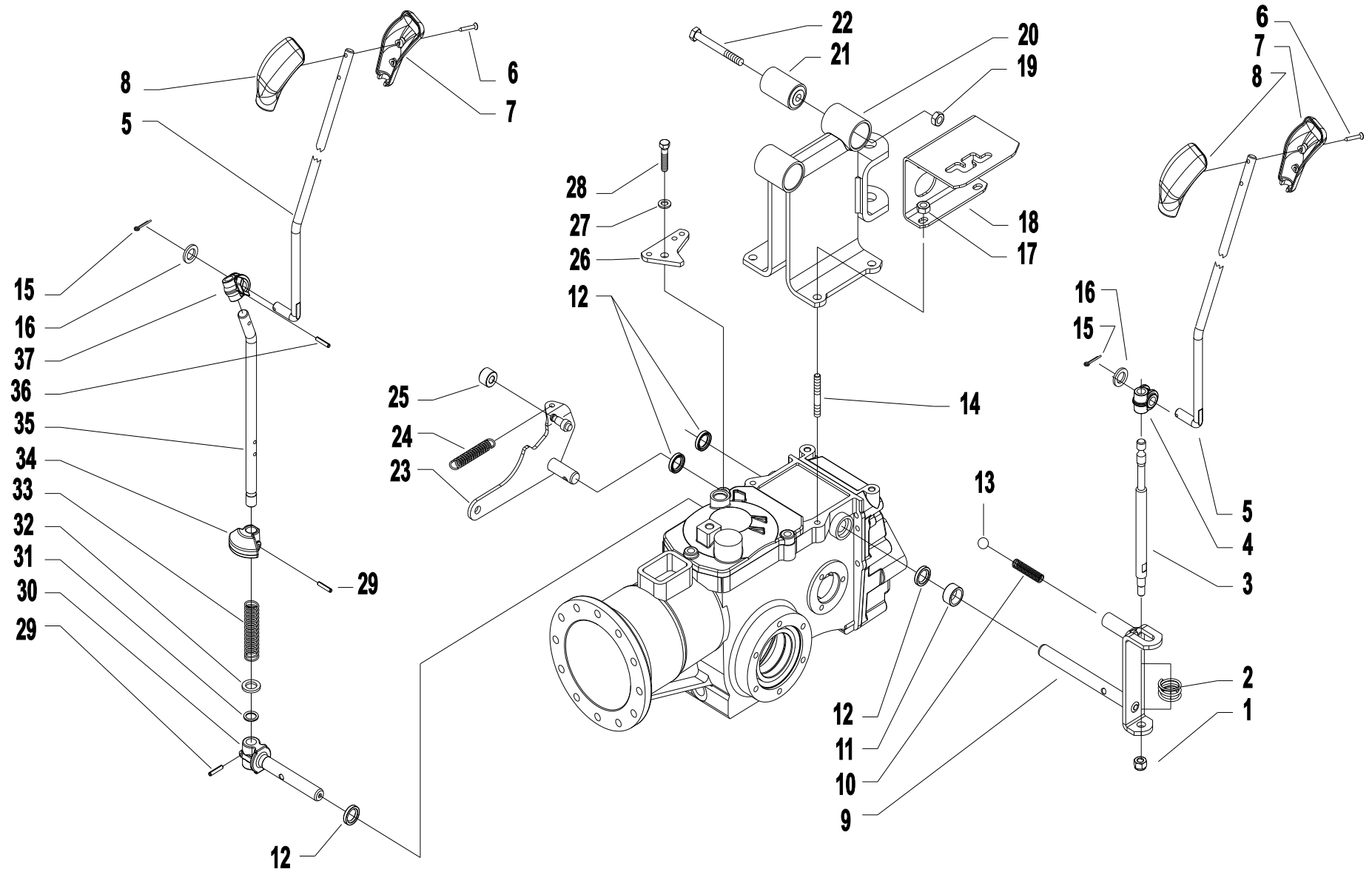
COMANDI SUL MANUBRIO
(720)

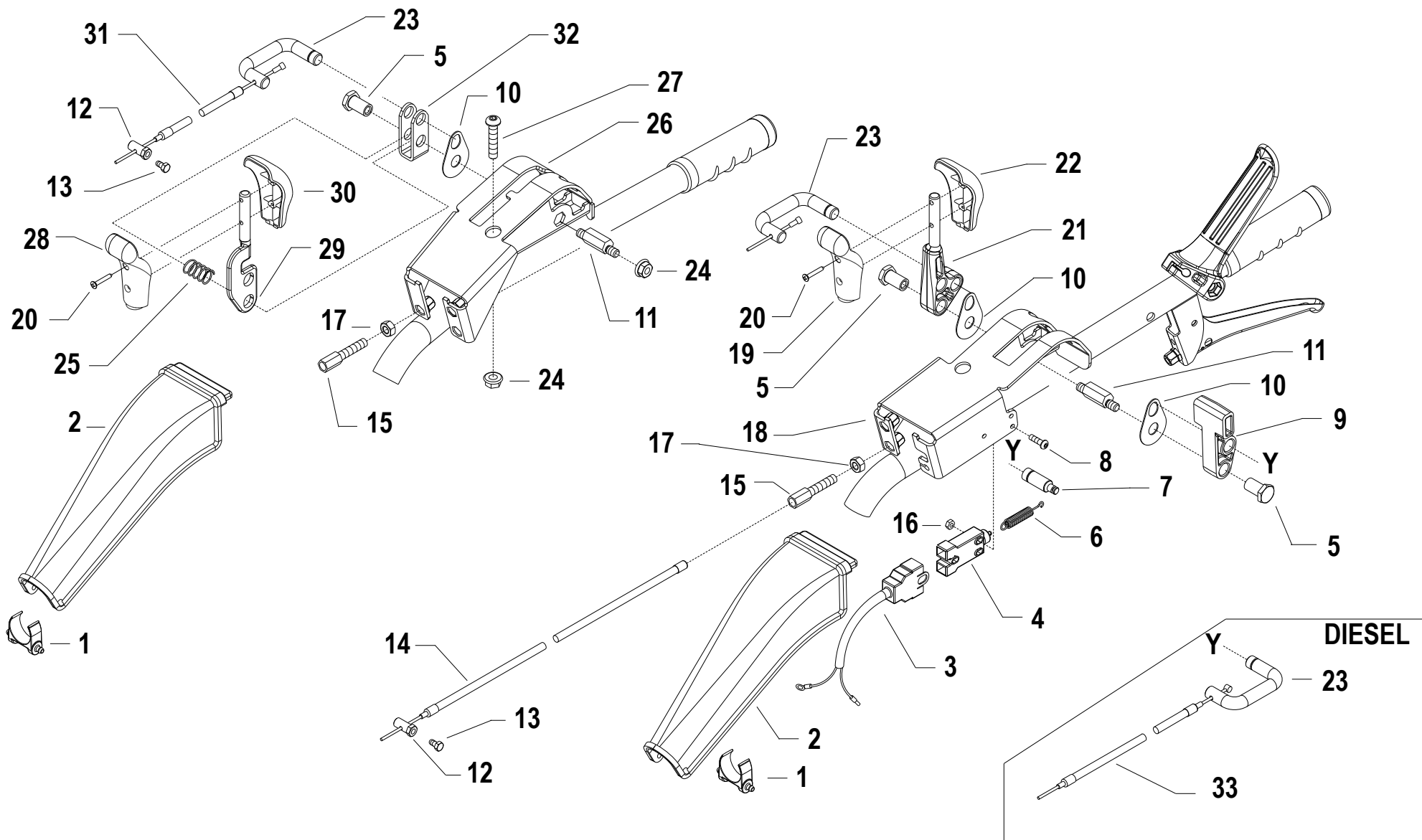
CONTROLES SUR LE MANCHERON
KONTROLLEN AM LINCHER

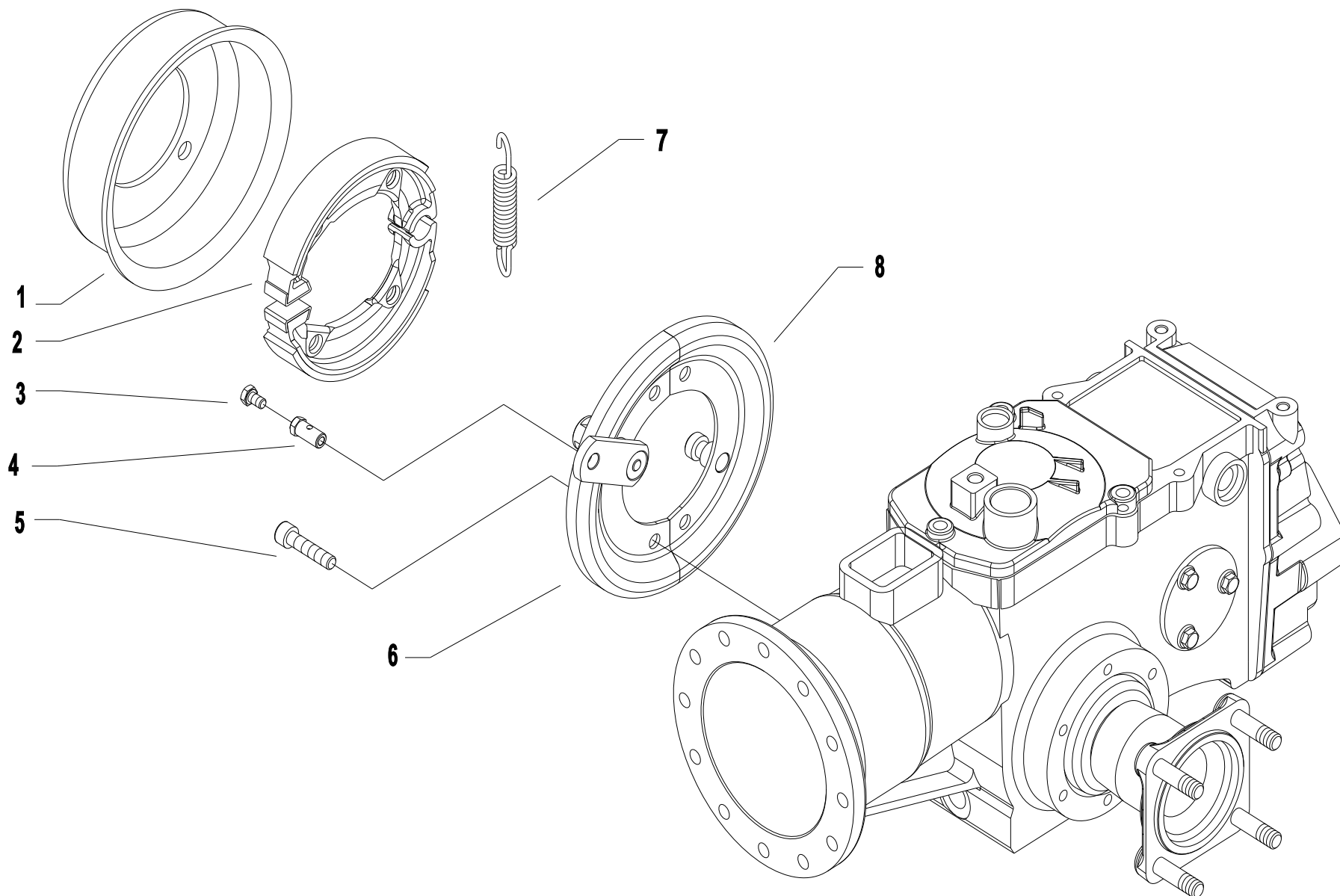
DALLA MACCHINA
DE LA MAQUINA
DE LA MAQUINA
FROM THE MACHINE
AB DER MASCHINE

N.

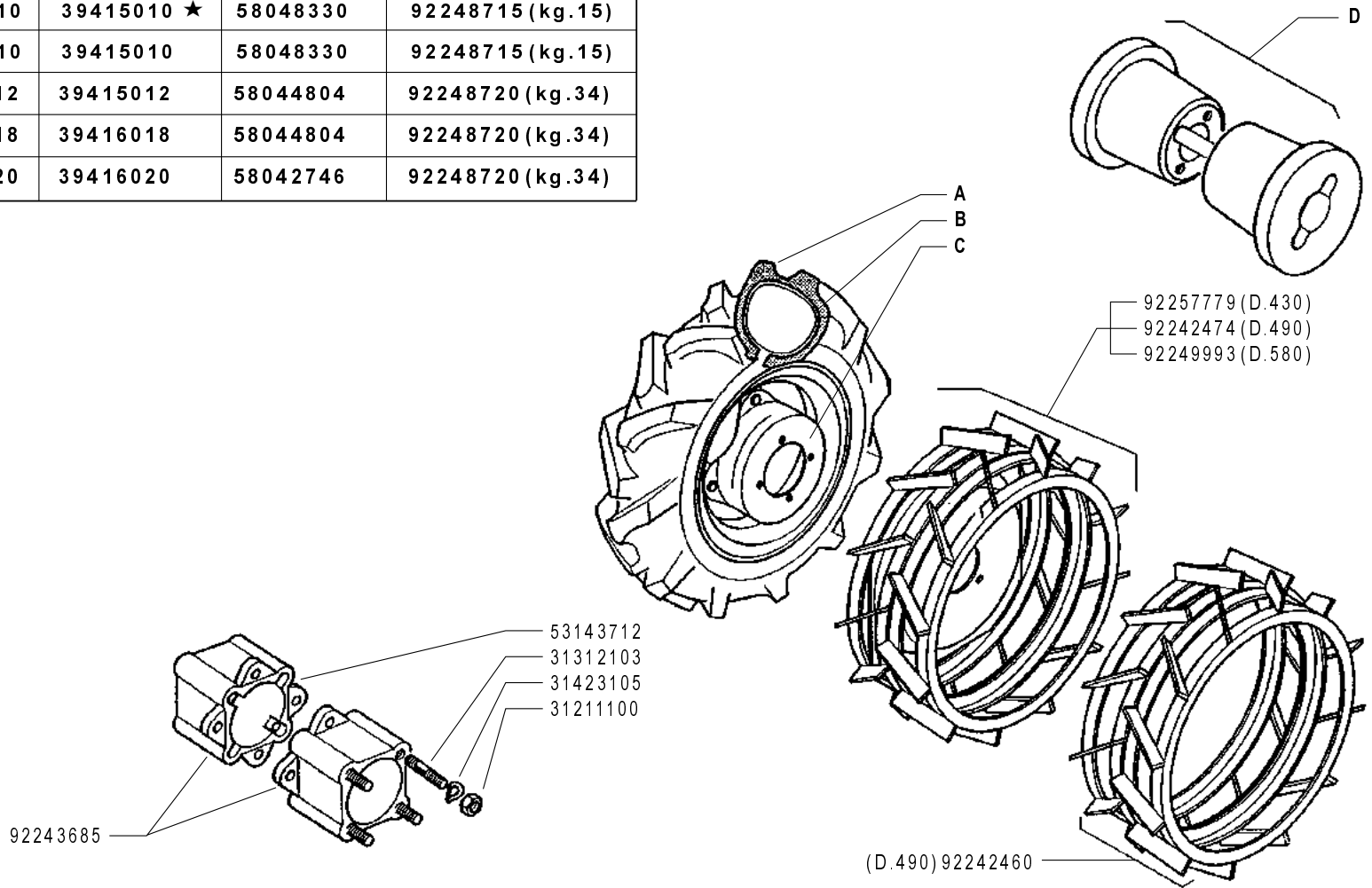
	Rev.
L02	0
05/2009	







	A	B	C	D
4.00 - 8"	39114008	39414008	58043250	92243686 (kg.10)
4.0 - 10"	39114010	39415010 ★	58048330	92248715 (kg.15)
5.0 - 10"	39115010	39415010	58048330	92248715 (kg.15)
5.00 - 12"	39115012	39415012	58044804	92248720 (kg.34)
6.5/80 - 12"	39116018	39416018	58044804	92248720 (kg.34)
6.5/80 - 15"	39116020	39416020	58042746	92248720 (kg.34)



700 serie **PS**
PowerSafe®

WHEELS
RUEDAS

RUOTE

ROUES
RÄDER

DALLA MACCHINA
FROM THE MACHINE
DE LA MACHINE
DE LA MAQUINA
AB DER MASCHINE

★ N.

AGGIORNAMENTO

REVISION

MISE A JOUR

APLAZAMIENTO

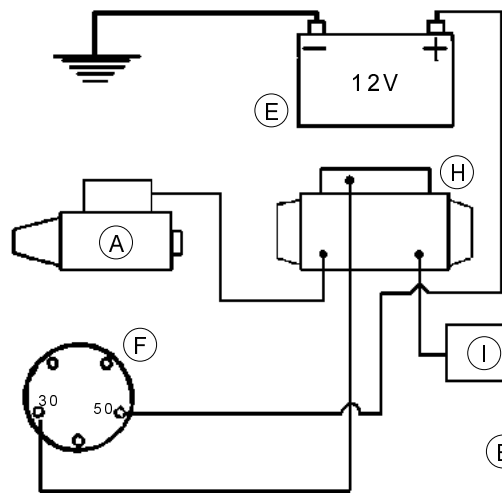
ANPASSUNG

P01 1

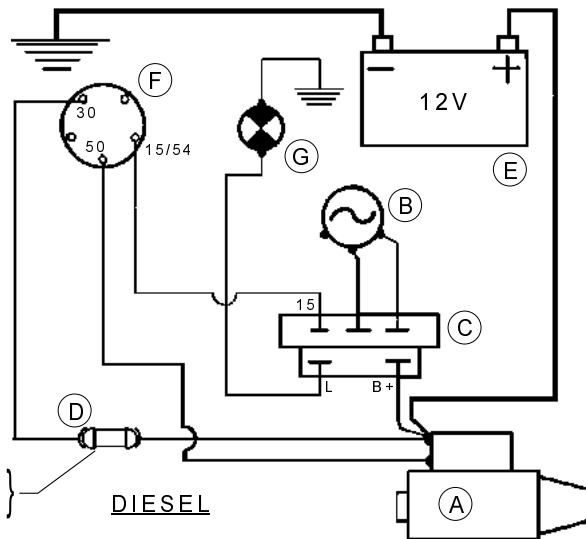
11/2010

Rev.

ZENNE

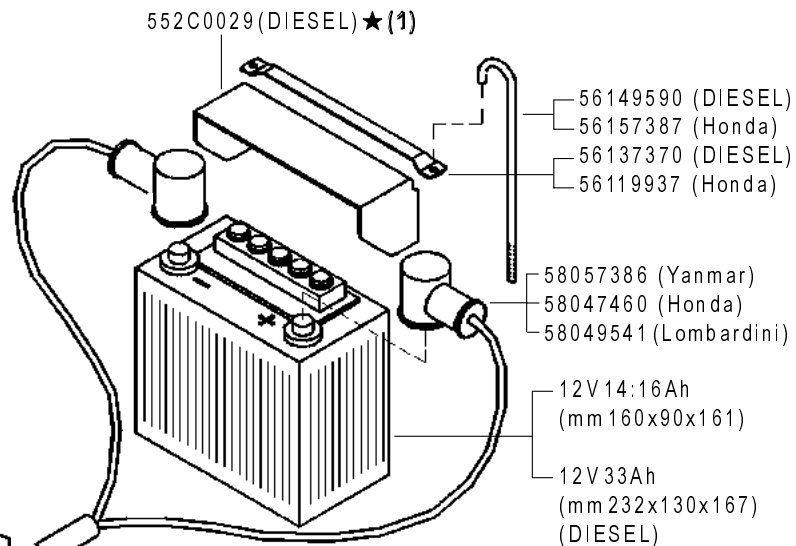


HONDA



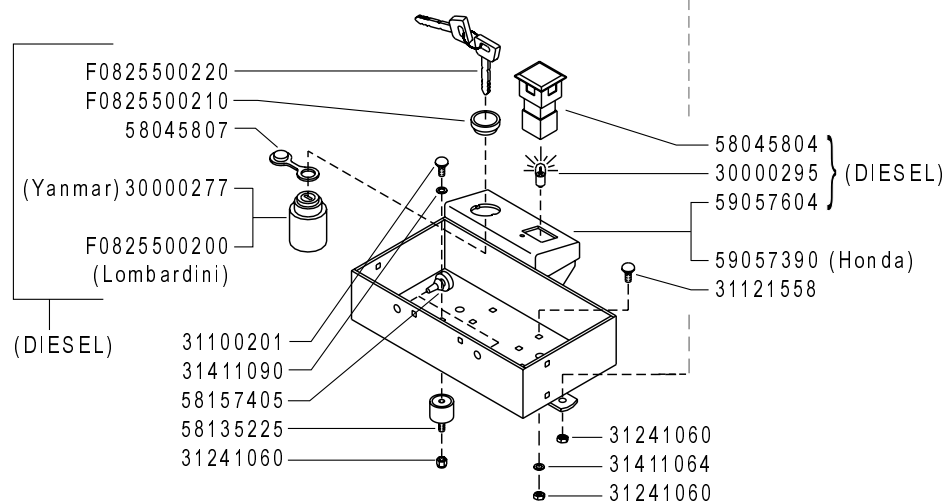
(Yanmar) 15A
(Lombardini) 25A

DIESEL



A	B	C	D
MOTORINO D'AVVIAMENTO STARTER DÉMARREUR MOT. DE ARRANQUE ANLASSMOTOR	GENERATORE GENERATOR GÉNÉRATEUR GENERADOR GENERATOR	REGOLATORE REGULATOR RÉGULATEUR REGULADOR REGLER	FUSIBILI FUSES FUSIBLES FUSIBLES SCHMELZSICHERUNGEN

E	F	G	H	I
BATTERIA BATTERY BATTERIE BATERIA BATERIE	INTERRUTTORE SWITCH INTERRUPTEUR INTERRUPTOR SCHALTER	SPIA CARICA BATTERIA BATTERY LONG WARN. LIGHT TEMOIN CHARG. BATTERIE LUZ CARGA BATERIA BATTERIE LADUNG KTRL. LAMPE	SOLENOIDE SOLENOID SOLÉNOÏDE SOLENOIDE SOLENOID	DIODO DIODE DIODE DIODE DIODE



(1) sostituisce 58057610



700 serie PS
PowerSafe®

AVVIAMENTO ELETTRICO

ELECTRIC STARTER
ARRANQUE ELECTRICO

DÉMARRAGE ELECTRIQUE
ELEKTROSTART

DALLA MACCHINA
FROM THE MACHINE
DE LA MACHINE
DE LA MAQUINA
AB DER MASCHINE

★ N.

884219

Q01 1

05/2011

Rev.

ZENNE



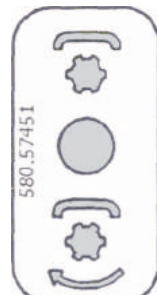
58056864



58056866



58057746



58057451



58057676



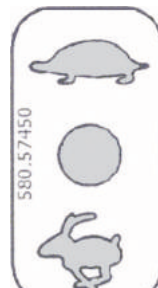
58057724



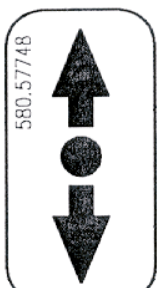
58056867



58056868



58057450



58057748



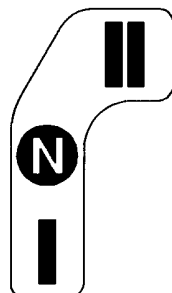
58057677



58057767



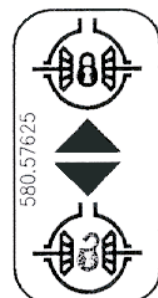
58056869



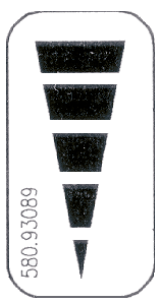
58057732



58057747



58057625



58093089



58057768



700 serie PS
PowerSafe®

STICKERS
ADHESIVOS

ADESIVE

AUTOCOLLANTS
AUFKLEBES

DALLA MACCHINA
FROM THE MACHINE
DE LA MACHINE
DE LA MAQUINA
AB DER MASCHINE

N.

Rev. **R01** 0

05/2009

ZENNE

PowerSafe [®]

1

EasyDrive [®]

2



11

710

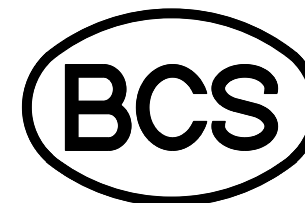
3

720

4

730

5



12

740

6

746

7

750

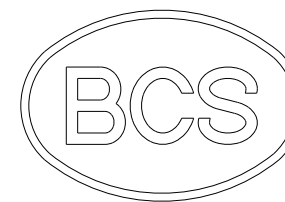
8

728

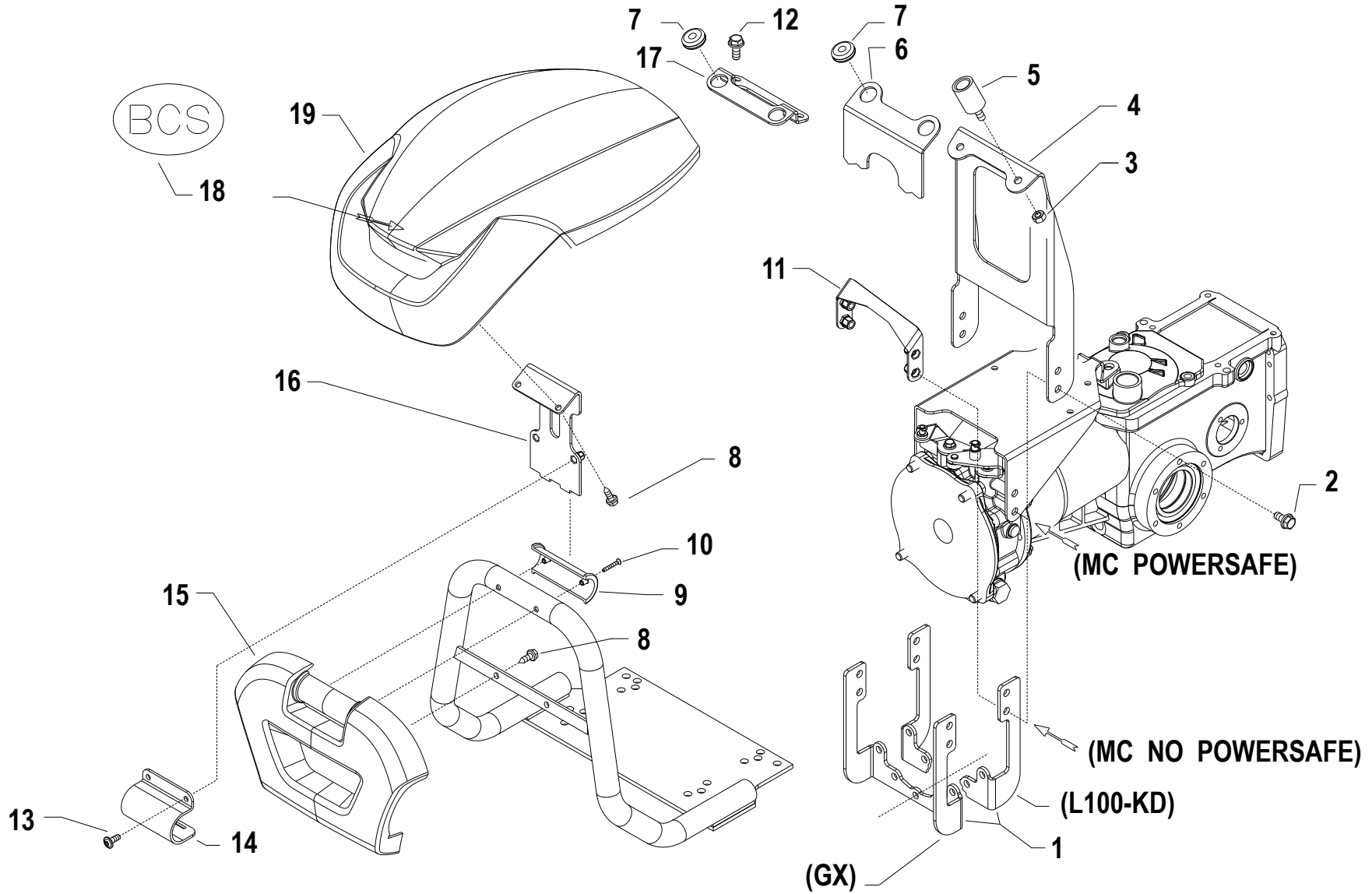
9

738

10



13



i = info - stop 2 sec. ★ = new part