

410 (EN 709) Motocoltivatore



Documenti

Cofano ad iniezione

Frizione

Scatola cambio

Ingranaggi (Cambio)

Ponte 410

Freni e ruote

Stegole e comandi

Piantone

Comandi interni (fino a dicembre 2013)

Comandi interni (da gennaio 2014)

Fresa con quickfit 69219031/69219029

Movimento meccanico 69229024

Barra falciante speciale attacco registrabile 69229018/69229017/69229019

Barra semifitta 69229039/69229040/69229041

Fresa con cofano registrabile 69219034/69219033

Barra falciante "UNIVERSAL" 69229035/69229036

Barra falciante "ESM COMUNAL" 69229037

Movimento in bagno d olio 69229023

Fresa registrabile 69219044

Barra falciante speciale 69229068/69229069/69229070/69229071

Quickfit

Fresa 60 cm con cofano registrabile e attacco quickfit 69219089

Fresa 70 cm con cofano registrabile e attacco fisso 69219066

Fresa 70 cm con cofano registrabile e attacco quickfit 69219060

Fresa 80 cm con cofano registrabile e attacco quickfit 69219055

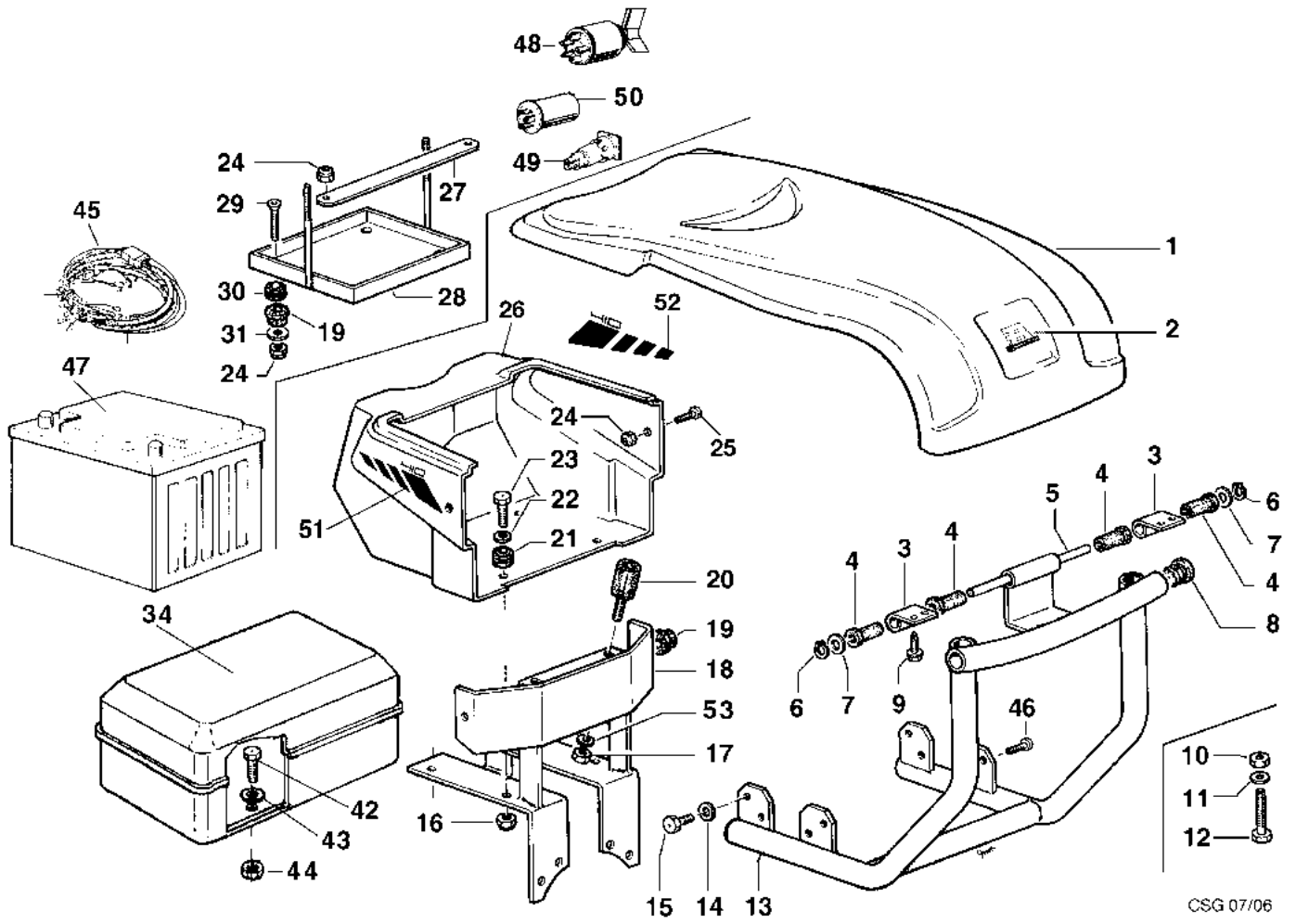


Illustrazione Cofano ad iniezione

| Rif.Nr. | Q.tà | Codice articolo | Descrizione | Validità da | Validità a | Note | Bollettino |
|---------|------|-----------------|-------------------------------------|-------------|------------|--|------------|
| 44 | 1 | 3914006R | Dado | | | Honda GX160; Kohler | |
| 45 | 1 | 68330139 | Impianto elettrico | | | CH395; Kohler CH395 AE Kohler CH395 | |
| 45 | 1 | 68330139 | Impianto elettrico | | | 15LD315; 15LD350; | |
| 46 | | - | Non disponibile per questo prodotto | | | 15LD400 | |
| 47 | 1 | 68330115R | Batteria | | | | |
| 48 | 1 | N2540020 | Interruttore | | | | |
| 49 | 1 | N2552250 | Spia | | | | |
| 50 | 1 | N2552370 | Presa corrente | | | | |
| 51 | 1 | 68320092 | Targhetta | | | Su richiesta; Upon request, DX; RIGHT | |
| 52 | 1 | 68320093 | Targhetta | | | Su richiesta; Upon request, SX; LEFT | |
| 53 | 1 | YN4365400 | Rondella | | | | |

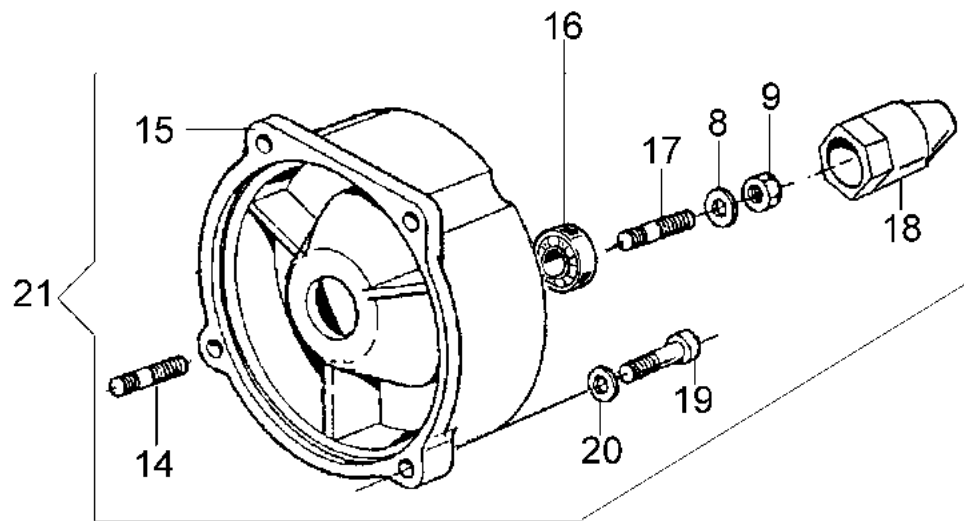
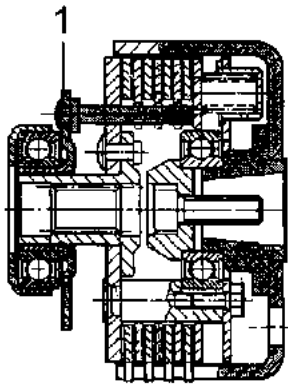
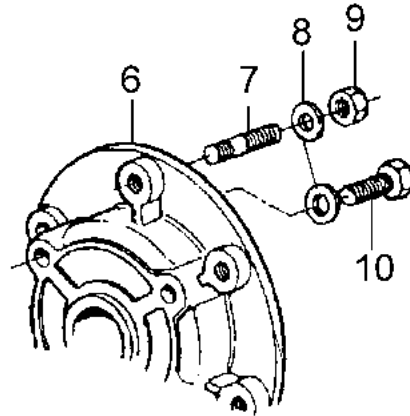
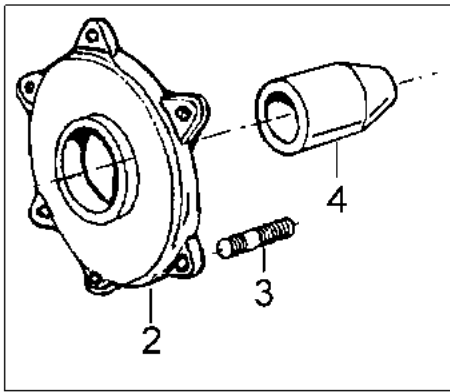


Illustrazione Frizione

| Rif.Nr. | Q.tà | Codice articolo | Descrizione | Validità da | Validità a | Note | Bollettino |
|---------|------|-----------------|-------------------------------------|-------------|------------|--|------------|
| 1 | 1 | 68320122 | Frizione | | | Inversa, Reverse; Honda GX 270; Kohler CH395 | |
| 1 | 1 | 68320123 | Frizione | | | Inversa, Reverse; Honda GX 200 | |
| 1 | 1 | 68320119 | Frizione | | | Inversa, Reverse; | |
| 2 | 1 | F1210001 | Distanziale | | | Lombardini 15LD350; Per motori Lombardini | |
| 3 | 6 | K8236004 | Prigioniero | | | 15LD350; For Lombardini Per motori Lombardini | |
| 4 | 1 | F1210002 | Distanziale | | | 15LD350; For Lombardini Per motori Lombardini | |
| 5 | 1 | P1200020 | Kit distanziale | | | 15LD350; For Lombardini Per motori Lombardini | |
| 6 | 1 | 68310038AR | Flangia | | | 15LD350; For Lombardini Per motori Honda GX; For | |
| 7 | 6 | YN3812500 | Prigioniero | | | 15LD350 engine Honda GX engine | |
| 8 | 11 | YN4365400 | Rondella | | | | |
| 9 | 7 | 320000028R | Dado | | | | |
| 10 | 1 | YN6243980 | Vite | | | Per motori Honda GX 200; | |
| 11 | 1 | 68320146 | Distanziale | | | For Honda GX 200 engine; Per motori Honda GX 200; | |
| 12 | 1 | N0648090 | Linguetta | | | For Honda GX 200 engine; Per motori Honda GX 270; | |
| 13 | 1 | YF0750011 | Leva | | | For Honda GX 270 engine | |
| 14 | 4 | YN3815300 | Prigioniero | | | | |
| 15 | 1 | 68320117A | Flangia | | | Per motori Honda GX 270 e | |
| 16 | 1 | N1289300 | Cuscinetto | | | Kohler CH395; For Honda | |
| 17 | 1 | YN3815300 | Prigioniero | | | GX 270 and Kohler CH395 engines | |
| 18 | - | - | Non disponibile per questo prodotto | | | | |
| 19 | 4 | N6309790 | Vite | | | | |
| 20 | 4 | YN4376400 | Rondella | | | | |
| 21 | - | - | Non disponibile per questo prodotto | | | | |

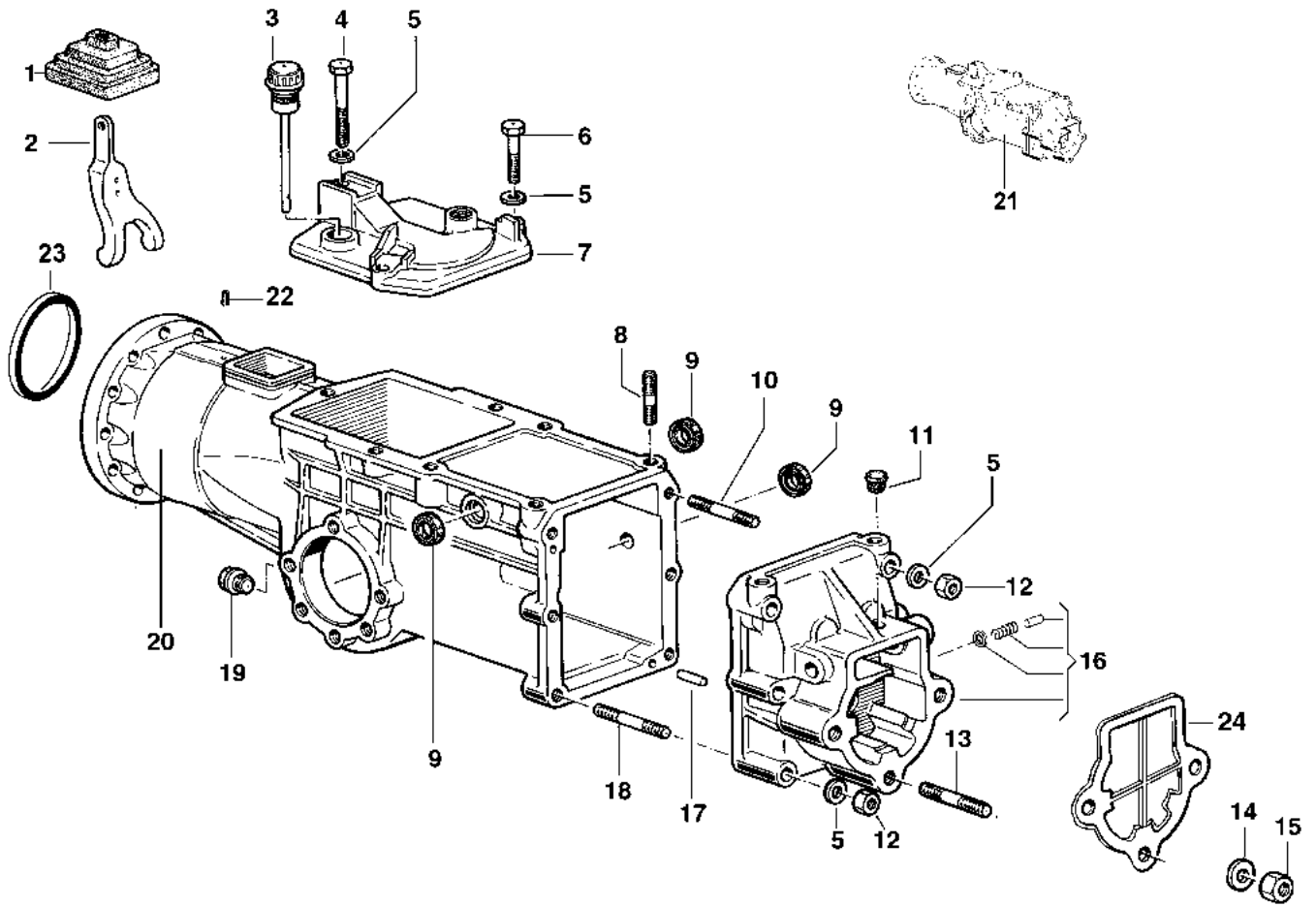
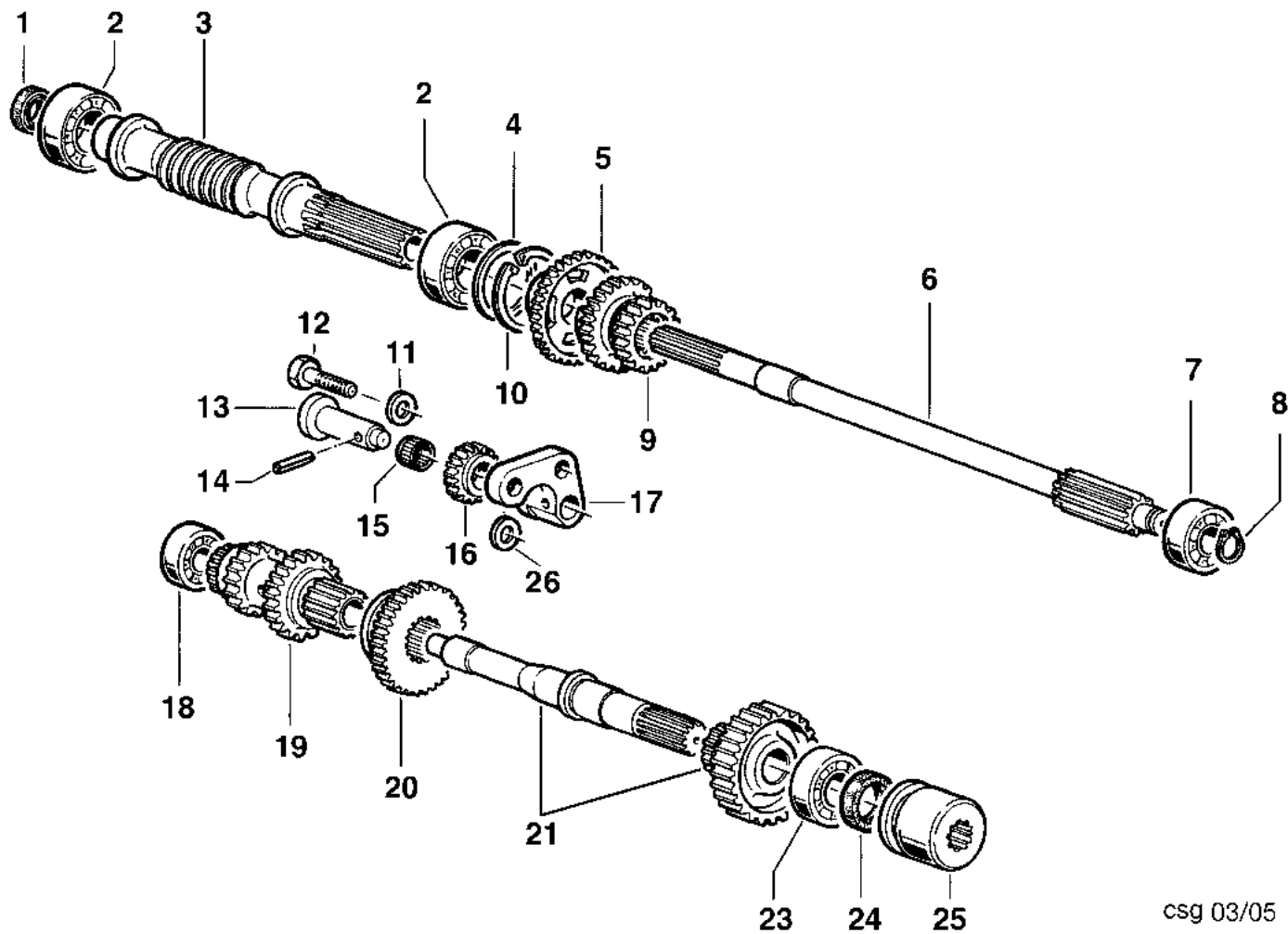


Illustrazione Scatola cambio

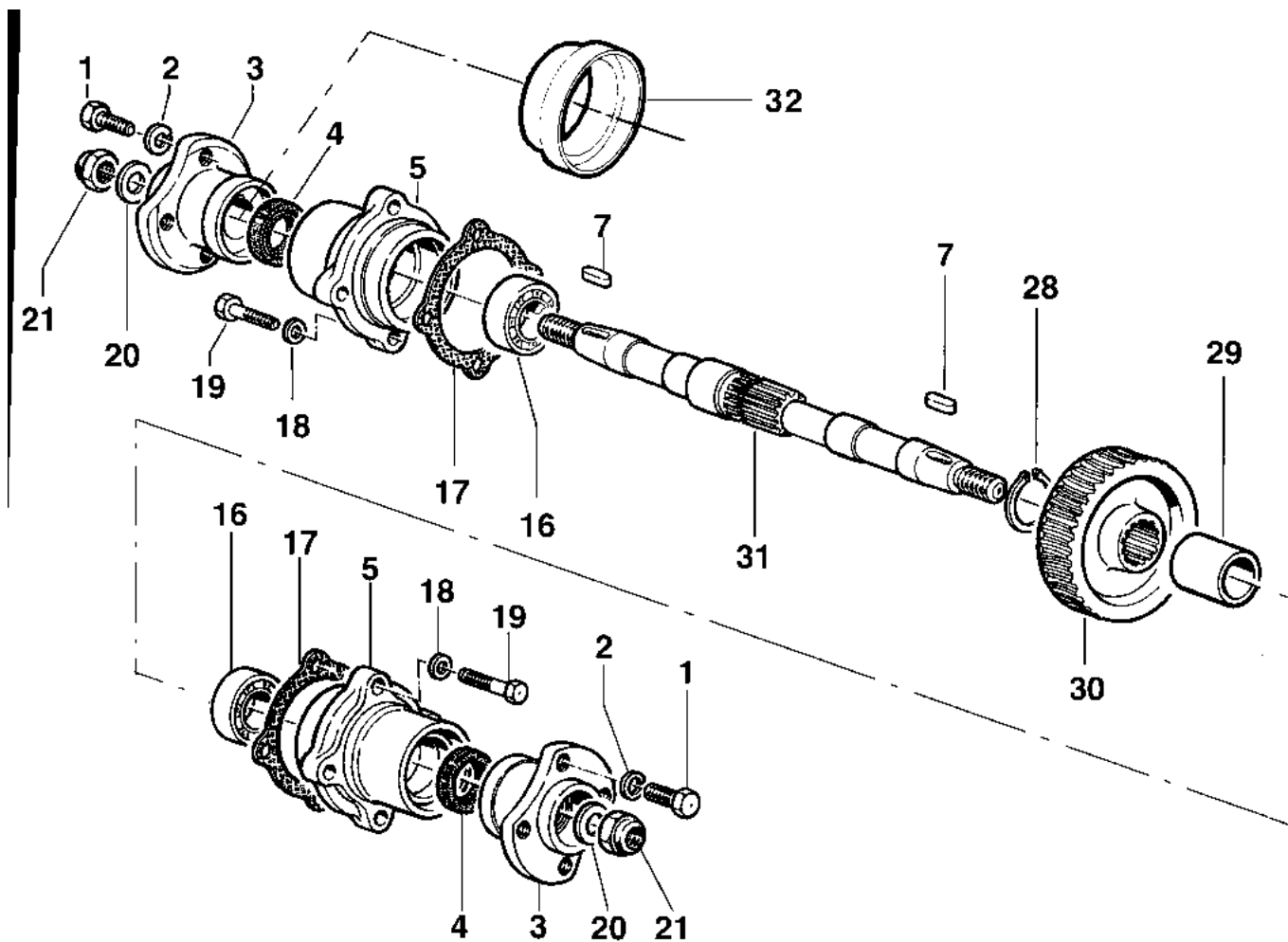
| Rif.Nr. | Q.tà | Codice articolo | Descrizione | Validità da | Validità a | Note | Bollettino |
|---------|------|-----------------|---------------------|---------------|---------------|------|------------|
| 1 | 1 | YF0751646 | Soffietto | | | | |
| 2 | 1 | YF0750011 | Leva | | | | |
| 3 | 1 | F1290819 | Tappo | | | | |
| 4 | 1 | N6294400 | Vite | | | | |
| 5 | 1 | YN4365400 | Rondella | | | | |
| 6 | 1 | 3806074R | Vite | | | | |
| 7 | 1 | F1290802 | Coperchio superiore | | | | |
| 8 | 1 | YN3812500 | Prigioniero | | | | |
| 9 | 1 | YN0203000 | Anello di tenuta | | | | |
| 10 | 1 | N3825400 | Prigioniero | | | | |
| 11 | 1 | YF0750835 | Tappo | | | | |
| 12 | 1 | N1458800 | Dado | | | | |
| 13 | 1 | N3861500 | Prigioniero | | | | |
| 14 | 1 | YN4387700 | Rondella | | | | |
| 15 | 1 | YN1470500 | Dado | | | | |
| 16 | 1 | YF1290817 | Kit coperchio | | | | |
| 17 | 1 | YN5124300 | Spina | | | | |
| 18 | 1 | N3825750 | Prigioniero | | | | |
| 19 | 1 | YN5254000 | Tappo olio | | | | |
| 20 | 1 | 68320135 | Scatola del cambio | | | | |
| 21 | 1 | 68322133R | Gruppo (Cambio) | SN B053499349 | | | |
| 21 | 1 | 68322057 | Gruppo (Cambio) | | SN B053499348 | | |
| 22 | 1 | N6203600 | Vite | | | | |
| 23 | 1 | 68320137A | Anello | | | | |
| 24 | 1 | F1050833 | Coperchio | | | | |



csg 03/05

Illustrazione Ingranaggi (Cambio)

| Rif.Nr. | Q.tà | Codice articolo | Descrizione | Validità da | Validità a | Note | Bollettino |
|---------|------|-----------------|--------------------------|-------------|------------|------|------------|
| 1 | 1 | YN0204750 | Guarnizione | | | | |
| 2 | 1 | N1270751 | Cuscinetto | | | | |
| 3 | 1 | F1290800 | Albero | | | | |
| 4 | 1 | N5010200 | Spessore | | | | |
| 5 | 1 | YF1290812 | Ingranaggio folle | | | | |
| 6 | 1 | YF1290811 | Albero | | | | |
| 7 | 1 | YN1257700 | Cuscinetto | | | | |
| 8 | 1 | 3024015R | Seeger | | | | |
| 9 | 1 | YF1290813 | Ingranaggio (Scorrevole) | | | | |
| 10 | 1 | N0136900 | Seeger | | | | |
| 11 | 1 | 005000343 | Rosetta | | | | |
| 12 | 1 | N6327500 | Vite | | | | |
| 13 | 1 | F1290803 | Perno | | | | |
| 14 | 1 | N5115000 | Spina | | | | |
| 15 | 1 | 3037026R | Gabbia a rullini | | | | |
| 16 | 1 | YF1290804 | Ingranaggio folle | | | | |
| 17 | 1 | F1290807 | Supporto | | | | |
| 18 | 1 | N1251500 | Cuscinetto | | | | |
| 19 | 1 | F1290810 | Ingranaggio | | | | |
| 20 | 1 | YF1290805 | Ingranaggio | | | | |
| 21 | 1 | R1290814 | Albero (Completo) | | | | |
| 23 | 1 | YN1263701 | Cuscinetto | | | | |
| 24 | 1 | YN0207300 | Anello di tenuta | | | | |
| 25 | 1 | YF1290816 | Manicotto | | | | |
| 26 | 1 | N5001900 | Spessore | | | | |



CSG 07/06

Illustrazione Ponte 410

| Rif.Nr. | Q.tà | Codice articolo | Descrizione | Validità da | Validità a | Note | Bollettino |
|---------|------|-----------------|-------------------------------------|-------------|------------|------|------------|
| 1 | 1 | N6322000 | Vite | | | | |
| 2 | 1 | 3819014R | Grower | | | | |
| 3 | 1 | YF1290211 | Mozzo ruota | | | | |
| 4 | 1 | YN0209720 | Anello | | | | |
| 5 | 1 | F1290209 | Supporto | | | | |
| 7 | 1 | YN0646800 | Linguetta | | | | |
| 16 | 1 | N1272501 | Cuscinetto | | | | |
| 17 | 1 | - | Non disponibile per questo prodotto | | | | |
| 18 | 1 | YN4365400 | Rondella | | | | |
| 19 | 1 | 3806067R | Vite | | | | |
| 20 | 1 | N4403000 | Grower | | | | |
| 21 | 1 | YN1479800 | Dado | | | | |
| 28 | 1 | N0124150 | Seeger | | | | |
| 29 | 1 | F1290216 | Distanziale | | | | |
| 30 | 1 | F1290215 | Ruota | | | | |
| 31 | 1 | YF1290214 | Albero | | | | |
| 32 | 1 | F1290227 | Protezione | | | | |

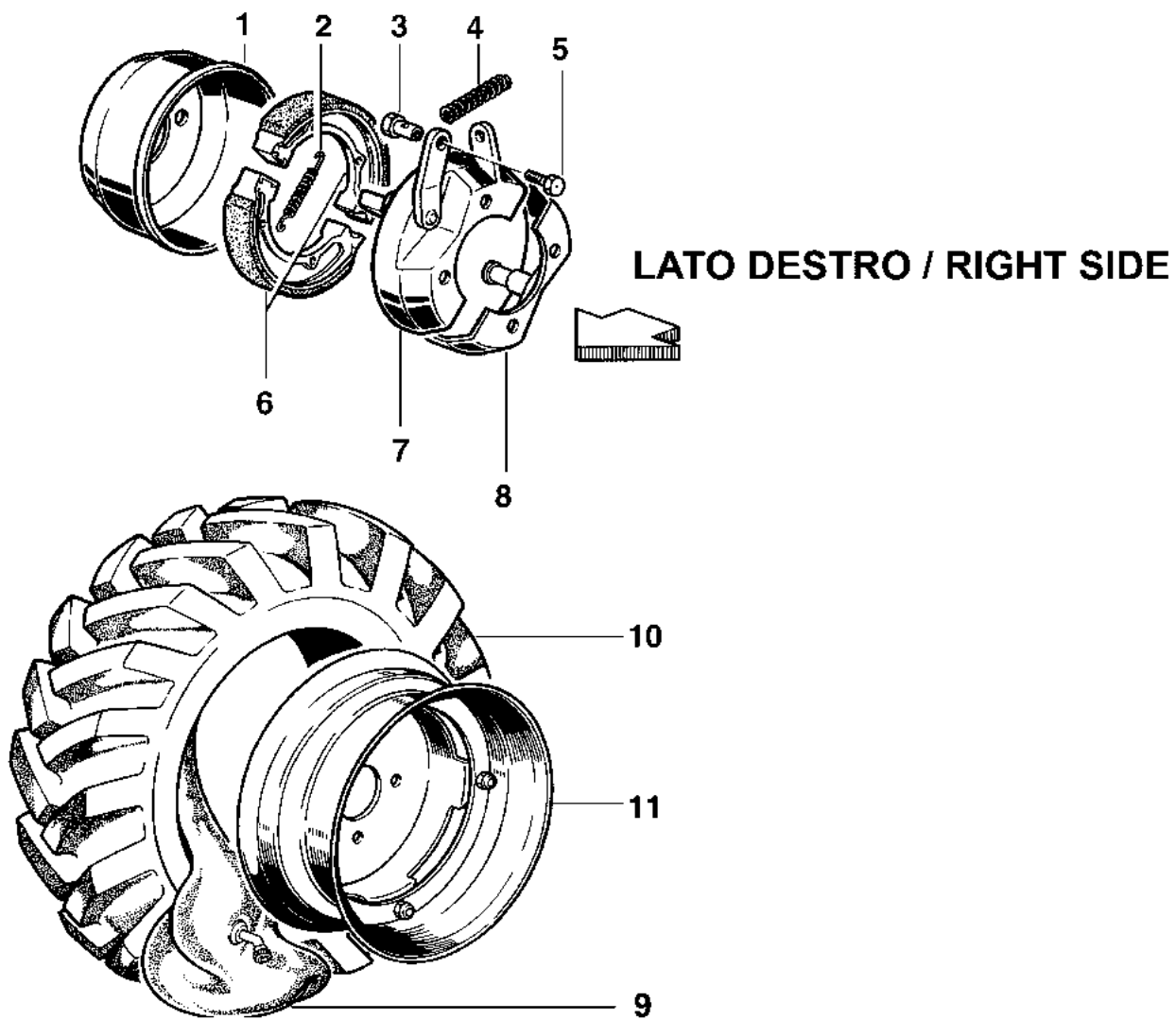


Illustrazione Freni e ruote

| Rif.Nr. | Q.tà | Codice articolo | Descrizione | Validità da | Validità a | Note | Bollettino |
|---------|------|-----------------|---------------|-------------|------------|------------------------|------------|
| 1 | 1 | N2382700 | Tamburo | | | | |
| 2 | 1 | YN3105100 | Molla | | | | |
| 3 | 1 | YF1290225 | Morsetto | | | | |
| 4 | 1 | N3101050 | Molla | | | | |
| 5 | 1 | 301000042R | Vite | | | | |
| 6 | 1 | YN2362700 | Ceppo freno | | | | |
| 7 | 1 | F1290223 | Semitamburo | | | | |
| 8 | 1 | YF1290220 | Semitamburo | | | | |
| 9 | 1 | N4881500 | Camera d'aria | | | 4.00-10 | |
| 9 | 1 | YN4882500 | Camera d'aria | | | 5.00-10 | |
| 10 | 1 | N4852000A | Pneumatico | | | 4.00-10 | |
| 10 | 1 | N4853500A | Pneumatico | | | 5.00-10 | |
| 11 | 1 | 69200014 | Cerchio | | | 3.00-10"; Grigio; Grey | |

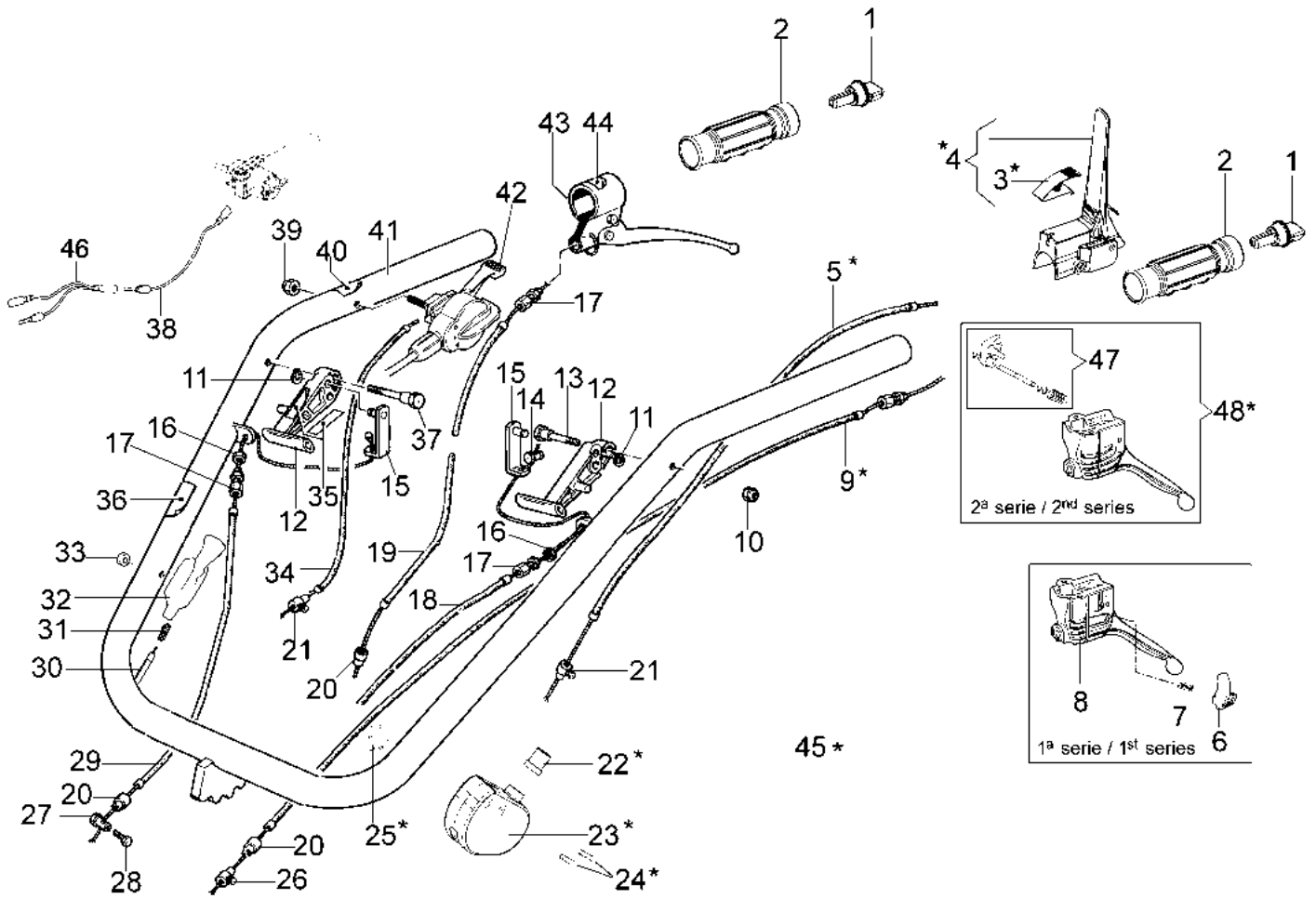


Illustrazione Stegole e comandi

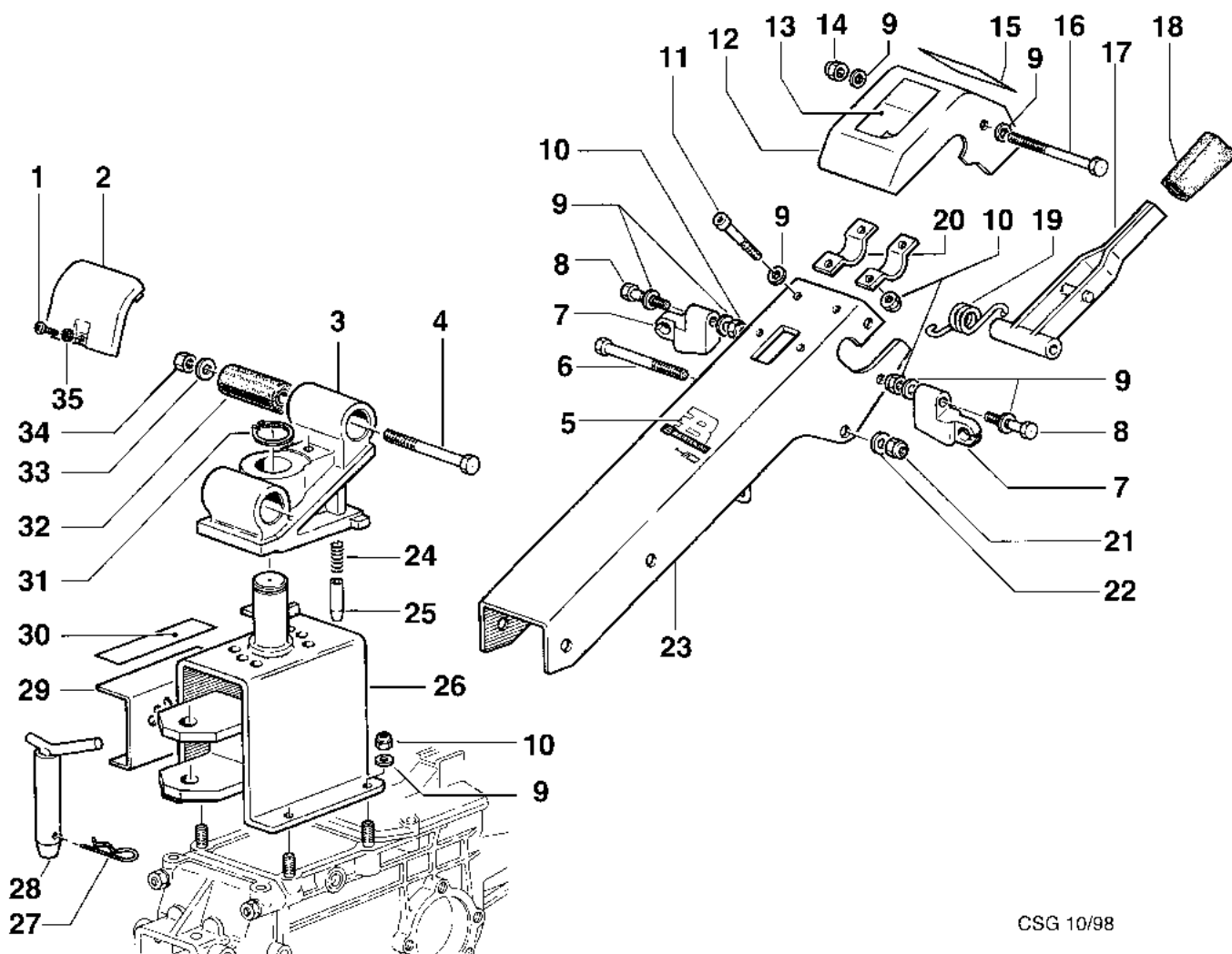
| Rif.Nr. | Q.tà | Codice articolo | Descrizione | Validità da | Validità a | Note | Bollettino |
|---------|------|-----------------|--|---------------|---------------|--|----------------------------------|
| 1 | 2 | 68320127 | Prolunga | | | | |
| 2 | 2 | 68320126R | Manopola | | | | |
| 3 | 1 | 68240053 | Gancio + Spina | | | | |
| 4 | 1 | 68310061 | Leva completa | | | | |
| 5 | 1 | 68310064R | Fune | | | | |
| 6 | 1 | 68310073 | Pulsante | | SN B053329009 | | BT12-006-02/14 |
| 7 | 1 | 68310074 | Molla | | SN B053329009 | | BT12-006-02/14 |
| 8 | 1 | 68310063 | Leva | | SN B053329009 | | BT12-006-02/14 |
| 9 | 1 | 68320186 | Fune | | | | |
| 10 | 1 | 3914010R | Dado | | | | |
| 11 | 2 | N1734000 | Anello | | | | |
| 12 | 2 | F1291614 | Leva | | | | |
| 13 | 1 | F1291615 | Perno | | | | |
| 14 | 1 | YN5901500 | Morsetto | | | | |
| 15 | 2 | F1291619 | Squadretta | | | | |
| 16 | 2 | 3911008R | Dado | | | | |
| 17 | 3 | YN5801000 | Registro | | | | |
| 18 | 1 | 68330188 | Trasmissione | | | | |
| 19 | 1 | 68330195 | Trasmissione | | | | |
| 20 | 3 | YN5852100A | Fermo | | | | |
| 21 | 2 | F1300004 | Morsetto | | | | |
| 22 | 1 | 68310066 | Boccola | | | | |
| 23 | 1 | 68320187 | Dispositivo Quickstart | | | | |
| 24 | 2 | 68310068 | Perno | | | | |
| 25 | 1 | 68310067 | Collare | | | | |
| 26 | 1 | YN5901600 | Morsetto | | | | |
| 27 | 1 | YF1290225 | Morsetto | | | | |
| 28 | 1 | 301000042R | Vite | | | | |
| 29 | 1 | 68330191 | Trasmissione | | | | |
| 30 | 1 | 68320138 | Trasmissione | | | Per motori Diesel; For Diesel engine | |
| 31 | 1 | 68320134 | Molla | | | Per motori Diesel; For Diesel engine | |
| 32 | 1 | 68320132 | Leva (Stop) | | | Per motori Diesel; For Diesel engine | |
| 33 | 1 | 3914006R | Dado | | | Per motori Diesel; For Diesel engine | |
| 34 | 1 | N5464160 | Trasmissione | | | CH395 | |
| 34 | 1 | N5467260 | Trasmissione | | | Honda GX270 | |
| 34 | 1 | N5467270 | Trasmissione | | | Honda GX160 | |
| 35 | 1 | F1291648 | Targhetta | | | Su richiesta; Upon request | |
| 36 | 1 | YN5380870 | Targhetta (Istruzioni) | | | Su richiesta; Upon request | |
| 37 | 1 | F1291616 | Perno | | | | |
| 38 | 1 | 68310059 | Cavo | | SN B053469261 | Per motori benzina; For gasoline engine | BT12-007-03/14 BT12-008-03/14 |
| 39 | 1 | 3914006R | Dado | | | | |
| 40 | 1 | YN5380805 | Targhetta (Acceleratore) | | | Su richiesta; Upon request | |
| 41 | 1 | 68320139B | Kit manubrio | | | | |
| 42 | 1 | 3044010R | Kit (Cavo motor-stop - Manettino gas - Pulsante) | SN B053449246 | | Per motori benzina GX270 (ver.T1) - CH395; For gasoline engine GX270 | BT12-008-03/14 |
| 42 | 1 | 3044018R | Kit (Cavo motor-stop - Manettino gas - Pulsante) | SN B053469262 | | Per motori benzina GX270 (ver.T1) - CH395 | BT12-007-03/14 |

gas - Pulsante)

(ver.T2); For gasoline
engine GX270 (ver.T2)

Illustrazione Stegole e comandi

| Rif.Nr. | Q.tà | Codice articolo | Descrizione | Validità da | Validità a | Note | Bollettino |
|---------|------|-----------------|-------------------|---------------|---------------|--|--|
| 42 | 1 | YN2803650 | Manettino gas | | | Per motori Diesel; For Diesel engine | |
| 43 | 1 | N2806200 | Maniglia | | | | |
| 44 | 1 | YN5380665 | Targhetta (Freno) | | | Su richiesta; Upon request | |
| 45 | 1 | 68320136AR | Kit leva | SN B053329010 | | | BT12-006-02/14 |
| 46 | 1 | 68320169 | Cavetto | SN B050505865 | SN B053469261 | Per motori Honda GX270 (ver.T2); For Honda GX270 (ver.T2) engine | BT12-005-06/14 BT12-007-03/14 BT12-006-02/14 |
| 47 | 1 | 68320198R | Kit Pulsante | SN B053329010 | | | |
| 48 | 1 | 68320199R | Leva completa | SN B053329010 | | | BT12-006-02/14 |



CSG 10/98

Illustrazione Piantone

| Rif.Nr. | Q.tà | Codice articolo | Descrizione | Validità da | Validità a | Note | Bollettino |
|---------|------|-----------------|---------------------|-------------|---------------|----------------------------|----------------|
| 1 | 1 | N6192200 | Vite | | | | |
| 2 | 1 | 68320039 | Coperchio | | | Azzurro; Light blue | |
| 3 | 1 | 68320011 | Terminale | | | | |
| 4 | 1 | N6407550 | Vite | | | | |
| 5 | 1 | 68320086 | Targhetta | | | Su richiesta; Upon request | |
| 6 | 1 | YN6361500 | Vite | | | | |
| 7 | 1 | YF1255009C | Supporto | | | | BT12-001-10/09 |
| 8 | 1 | 3806076 | Vite | | | | |
| 9 | 1 | 3916008R | Rondella | | | | |
| 10 | 1 | N1458800 | Dado | | | | |
| 11 | 1 | N6289250 | Vite | | | | |
| 12 | 1 | 68240022R | Carter | | | | |
| 13 | 1 | F1291647 | Targhetta | | | Su richiesta; Upon request | |
| 14 | 1 | 3914010R | Dado | | | | |
| 15 | 1 | F1291650 | Targhetta | | | Su richiesta; Upon request | |
| 16 | 1 | N6306500 | Vite | | | | |
| 17 | 1 | YF1291636 | Leva | | | | |
| 18 | 1 | YN2840480 | Manopola | | | | |
| 19 | 1 | YF1291634B | Molla | | | | |
| 20 | 1 | YF1151601 | Morsetto | | | | |
| 21 | 1 | 3914014R | Dado | | | | |
| 22 | 1 | 3916010R | Rondella | | | | |
| 23 | 1 | 68320035D | Piantone | | | Azzurro; Light blue | |
| 24 | 1 | K3503380 | Molla | | | | |
| 25 | 1 | YK3502650 | Otturatore | | | | |
| 26 | 1 | 68320010ER | Supporto piantone | | | Grigio; Grey | |
| 27 | 1 | N5148800 | Copiglia | | | | |
| 28 | 1 | F0751647 | Perno | | | | |
| 29 | 1 | 68320106 | Selettore (Esterno) | | SN B053499348 | | BT12-009-05/14 |
| 30 | 1 | 68910100R | Targhetta | | | Su richiesta; Upon request | |
| 31 | 1 | N0126400 | Seeger | | | | |
| 32 | 1 | N4924200 | Silent block | | | | |
| 33 | 1 | N4384360 | Rondella | | | | |
| 34 | 1 | YN1470500 | Dado | | | | |
| 35 | 1 | 3916005R | Rondella di tenuta | | | | |

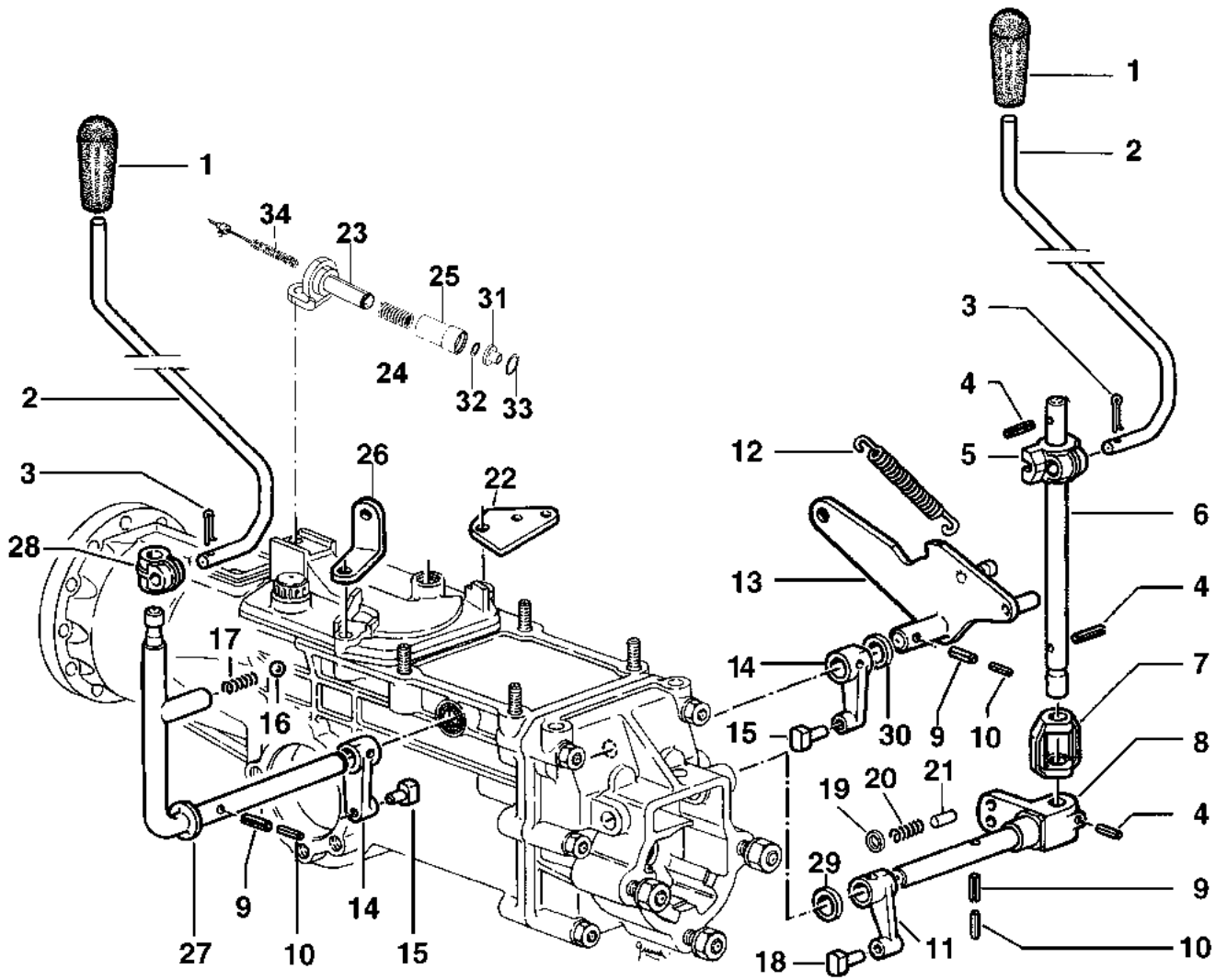


Illustrazione Comandi interni (fino a dicembre 2013)

| Rif.Nr. | Q.tà | Codice articolo | Descrizione | Validità da | Validità a | Note | Bollettino |
|---------|------|-----------------|-------------------|-------------|---------------|------|----------------|
| 1 | 1 | YN3753600 | Pomello | | | | |
| 2 | 1 | YF1291641 | Stegola | | | | |
| 3 | 1 | YN1054900 | Copiglia | | | | |
| 4 | 1 | YN5113800 | Spina | | | | |
| 5 | 1 | YF1291633 | Attacco | | | | |
| 6 | 1 | YF1291637 | Leva | | | | |
| 7 | 1 | YF1241614 | Blocco | | | | |
| 8 | 1 | F1291613 | Perno | | | | |
| 9 | 1 | YN5125500 | Spina | | | | |
| 10 | 1 | YN5109300 | Spina | | | | |
| 11 | 1 | YF1051700 | Leva | | | | |
| 12 | 1 | YN3118060 | Molla | | | | |
| 13 | 1 | F1291612 | Camma | | | | |
| 14 | 1 | YF1291603 | Leva | | | | |
| 15 | 1 | YF1291604 | Pattino | | | | |
| 16 | 1 | YN4745400 | Sfera | | | | |
| 17 | 1 | YN3104250 | Molla | | | | |
| 18 | 1 | F1050831 | Pattino | | | | |
| 19 | 1 | N0281400 | Anello | | | | |
| 20 | 1 | N3101020 | Molla | | | | |
| 21 | 1 | YF1291661 | Puntale | | | | |
| 22 | 1 | F1291607 | Piastrina | | | | |
| 23 | 1 | 68320113R | Perno | | | | |
| 24 | 1 | N3119560 | Molla | | | | |
| 25 | 1 | 68320116R | Boccola | | | | |
| 26 | 1 | F1291605 | Squadretta | | | | |
| 27 | 1 | YF1291632 | Leva | | SN B053499348 | | BT12-009-05/14 |
| 28 | 1 | YF1061633 | Attacco (Stegola) | | | | |
| 29 | 1 | N4394700 | Spessore | | | | |
| 30 | 1 | K8491008 | Spessore | | | | |
| 31 | 1 | 68310057 | Rondella | | | | |
| 32 | 1 | 3025027 | Seeger | | | | |
| 33 | 1 | 3024012R | Anello | | | | |
| 34 | 1 | 68320160R | Molla | | | | |

41*

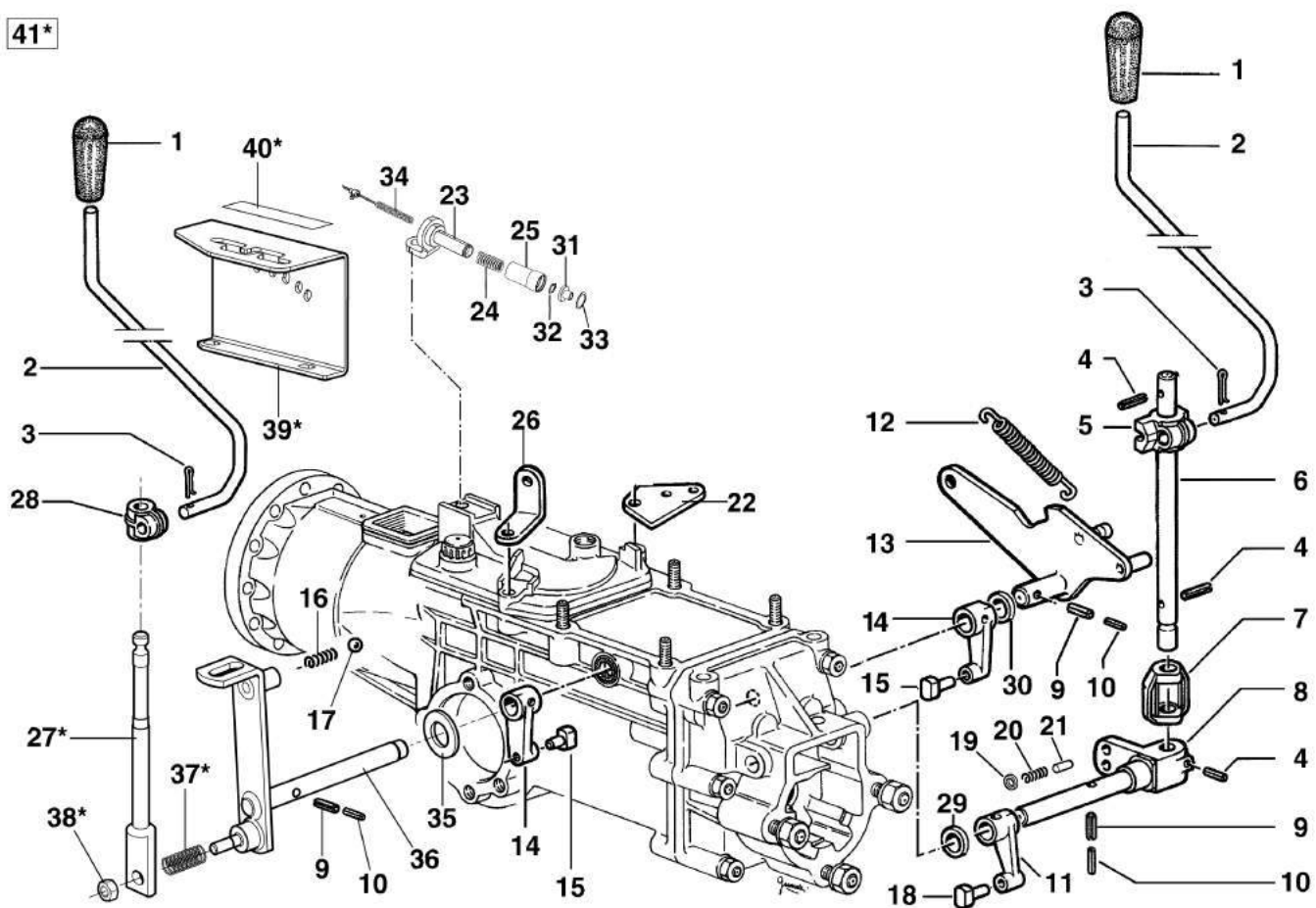
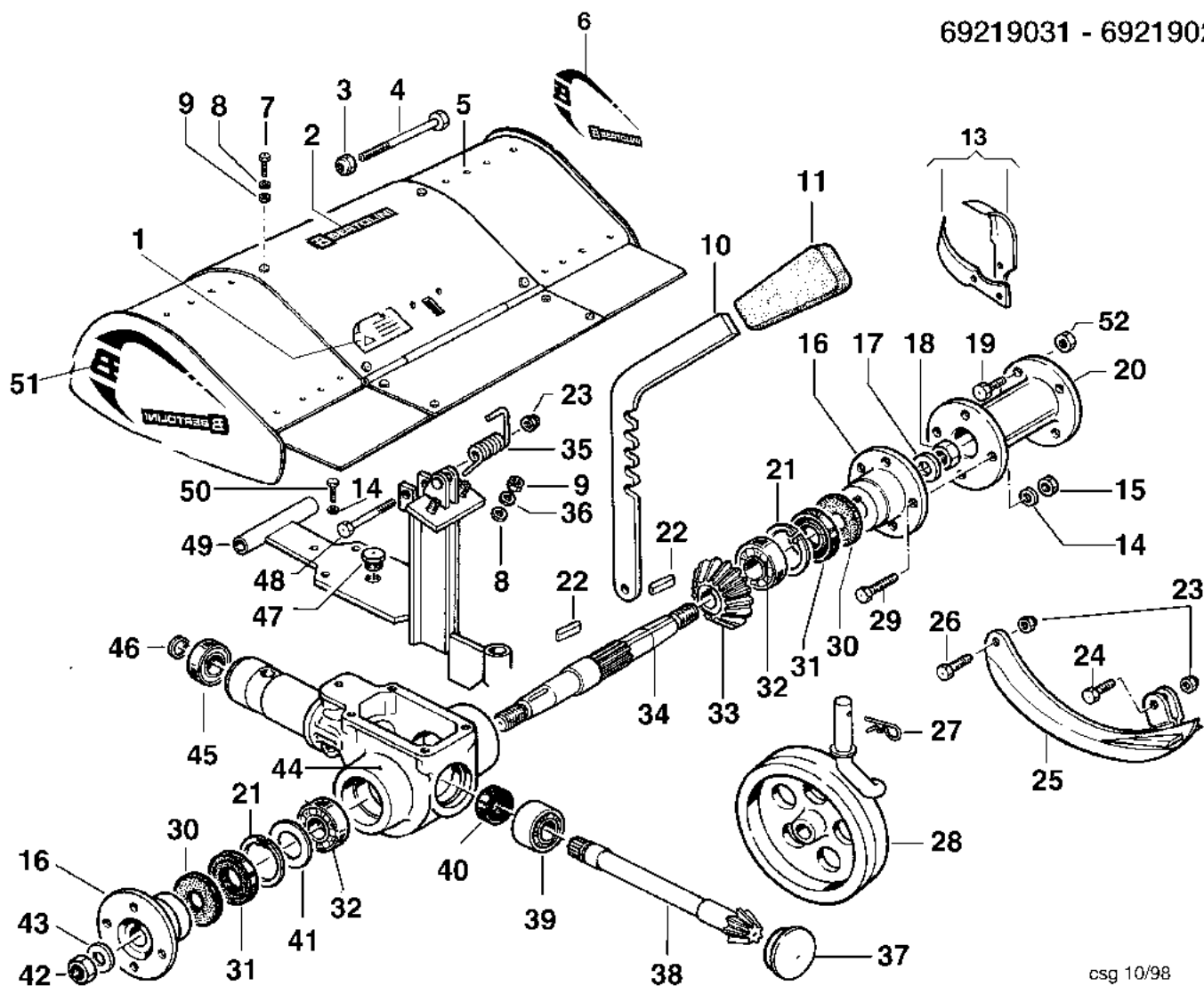


Illustrazione Comandi interni (da gennaio 2014)

| Rif.Nr. | Q.tà | Codice articolo | Descrizione | Validità da | Validità a | Note | Bollettino |
|---------|------|-----------------|--------------------|---------------|------------|------|----------------|
| 1 | 1 | YN3753600 | Pomello | | | | |
| 2 | 1 | YF1291641 | Stegola | | | | |
| 3 | 1 | YN1054900 | Copiglia | | | | |
| 4 | 1 | YN5113800 | Spina | | | | |
| 5 | 1 | YF1291633 | Attacco | | | | |
| 6 | 1 | YF1291637 | Leva | | | | |
| 7 | 1 | YF1241614 | Blocco | | | | |
| 8 | 1 | F1291613 | Perno | | | | |
| 9 | 1 | YN5125500 | Spina | | | | |
| 10 | 1 | YN5109300 | Spina | | | | |
| 11 | 1 | YF1051700 | Leva | | | | |
| 12 | 1 | YN3118060 | Molla | | | | |
| 13 | 1 | F1291612 | Camma | | | | |
| 14 | 1 | YF1291603 | Leva | | | | |
| 15 | 1 | YF1291604 | Pattino | | | | |
| 16 | 1 | YN3104250 | Molla | | | | |
| 17 | 1 | YN4745400 | Sfera | | | | |
| 18 | 1 | F1050831 | Pattino | | | | |
| 19 | 1 | N0281400 | Anello | | | | |
| 20 | 1 | N3101020 | Molla | | | | |
| 21 | 1 | YF1291661 | Puntale | | | | |
| 22 | 1 | F1291607 | Piastrina | | | | |
| 23 | 1 | 68320113R | Perno | | | | |
| 24 | 1 | N3119560 | Molla | | | | |
| 25 | 1 | 68320116R | Boccola | | | | |
| 26 | 1 | F1291605 | Squadretta | | | | |
| 27 | 1 | 68320152R | Leva (Selettore) | SN B053499349 | | | BT12-009-05/14 |
| 28 | 1 | YF1061633 | Attacco (Stegola) | | | | |
| 29 | 1 | N4394700 | Spessore | | | | |
| 30 | 1 | K8491008 | Spessore | | | | |
| 31 | 1 | 68310057 | Rondella | | | | |
| 32 | 1 | 3025027 | Seeger | | | | |
| 33 | 1 | 3024012R | Anello | | | | |
| 34 | 1 | 68320160R | Molla | | | | |
| 35 | 1 | K8401029 | Rondella | | | | |
| 36 | 1 | 68320157R | Leva | SN B053499349 | | | BT12-009-05/14 |
| 37 | 1 | YN3111500 | Molla | SN B053499349 | | | BT12-009-05/14 |
| 38 | 1 | 3914010R | Dado | SN B053499349 | | | BT12-009-05/14 |
| 39 | 1 | 68320172AR | Selettore | SN B053499349 | | | BT12-009-05/14 |
| 40 | 1 | 68910100R | Targhetta | | | | |
| 41 | 1 | 68320209 | Kit Selettore/leva | SN B053499349 | | | BT12-009-05/14 |



csg 10/98

Illustrazione Fresa con quickfit 69219031/69219029

| Rif.Nr. | Q.tà | Codice articolo | Descrizione | Validità da | Validità a | Note | Bollettino |
|---------|------|-----------------|----------------------|-------------|------------|--|----------------|
| 1 | 1 | F0015577 | Targhetta (Pericolo) | | | Su richiesta; Upon request | |
| 2 | 1 | 68920009 | Targhetta | | | Su richiesta; Upon request | |
| 3 | 1 | YN1476760 | Dado | | | | |
| 4 | 1 | N6433770 | Vite | | | | |
| 5 | 1 | PA001625 | Cofano | | | 70 cm; Azzurro; Light blue | |
| 5 | 1 | PA001835 | Cofano | | | 65 cm; Azzurro; Light blue | |
| 6 | 1 | 68320089 | Targhetta | | | Su richiesta; Upon request; DX; RIGHT | |
| 7 | 1 | 3806063 | Vite | | | | |
| 8 | 1 | 3916009 | Rosetta | | | | |
| 9 | 1 | 320000028R | Dado | | | | |
| 10 | 1 | YF0015591 | Asta | | | | |
| 11 | 1 | N2840490 | Manopola | | | | |
| 13 | 1 | R0000136 | Kit coltelli | | | Per fresa 65 cm, kit composto da: F0015517, DX, 10pz + F0015518, SX, 10pz. For freser 65 cm, set composed by: F0015517, F0015602, DX, 10pz + F0015603, SX, 10pz. For RIGHT, 10pcs + F0015518, LEFT, 10pcs | |
| 13 | 1 | R0000138 | Kit coltelli | | | Per fresa 70 cm, kit composto da: F0015517, DX, 10pz + F0015518, SX, 10pz. For freser 70 cm, set composed by: F0015517, F0015602, DX, 10pz + F0015603, SX, 10pz. For RIGHT, 10pcs + F0015518, LEFT, 10pcs | |
| 14 | 1 | YN4366600 | Rondella | | | | |
| 15 | 1 | YN1457300 | Dado | | | | |
| 16 | 1 | 69210246R | Supporto | | | 69 cm | |
| 16 | 1 | F0015547 | Supporto | | | 69 cm + F0015603, LEFT, 10pcs | |
| 17 | 1 | N4418000 | Rondella | | | | |
| 18 | 1 | N1482500 | Dado | | | | |
| 19 | 1 | N6262100 | Vite | | | 70 cm | |
| 19 | 1 | YN6269100 | Vite | | | 65 cm | |
| 20 | 1 | 69210039 | Distanziale | | | 65 cm | BT12-002-11/10 |
| 20 | 1 | 69210038R | Distanziale | | | 70 cm | BT12-002-11/10 |
| 21 | 1 | YN0136800 | Seeger | | | | |
| 22 | 1 | YN0652200 | Chiavetta | | | | |
| 23 | 1 | YN1458020 | Dado | | | | |
| 24 | 1 | 3906066R | Vite | | | | |
| 25 | 1 | YF0015592 | Coltello | | | | |
| 26 | 1 | 3806067R | Vite | | | | |
| 27 | 1 | N1054500 | Coppiglia | | | | |
| 28 | 1 | Z0020368 | Ruotino di sostegno | | | | |
| 29 | 1 | N6274000 | Vite | | | | |
| 30 | 1 | YF0013525 | Feltro | | | | |
| 31 | 1 | YN0210050 | Guarnizione | | | | |
| 32 | 1 | YN1270701 | Cuscinetto | | | | |
| 33 | 1 | F0015582 | Corona | | | | |
| 34 | 1 | YF0013531 | Albero | | | | |
| 35 | 1 | F0015587 | Molla | | | | |
| 36 | 1 | 3819013R | Grower | | | | |
| 37 | 1 | YN5276700 | Tappo | | | | |
| 38 | 1 | F0015583 | Pignone | | | | |
| 39 | 1 | N1264051 | Cuscinetto | | | | |
| 40 | 1 | YN0207400 | Anello | | | | |
| 41 | 1 | N5006800 | Spessore | | | | |
| 42 | 1 | N1482600 | Dado | | | | |

Illustrazione Fresa con quickfit 69219031/69219029

| Rif.Nr. | Q.tà | Codice articolo | Descrizione | Validità da | Validità a | Note | Bollettino |
|---------|------|-----------------|-------------|-------------|------------|-----------------------------|------------|
| 43 | 1 | N4418000 | Rondella | | | | |
| 44 | 1 | F0015541L | Corpo fresa | | | | |
| 45 | 1 | YN1263201 | Cuscinetto | | | | |
| 46 | 1 | 3024020R | Seeger | | | | |
| 47 | 1 | YN5254000 | Tappo olio | | | | |
| 48 | 1 | N6294400 | Vite | | | | |
| 49 | 1 | YF0015590 | Coperchio | | | | |
| 50 | 1 | YN6255400 | Vite | | | | |
| 51 | 1 | 68320090 | Targhetta | | | Su richiesta; Upon request; | |
| 52 | 1 | YN1457570 | Dado | | | SX; LEFT | |

Movimento meccanico cod. 69229024

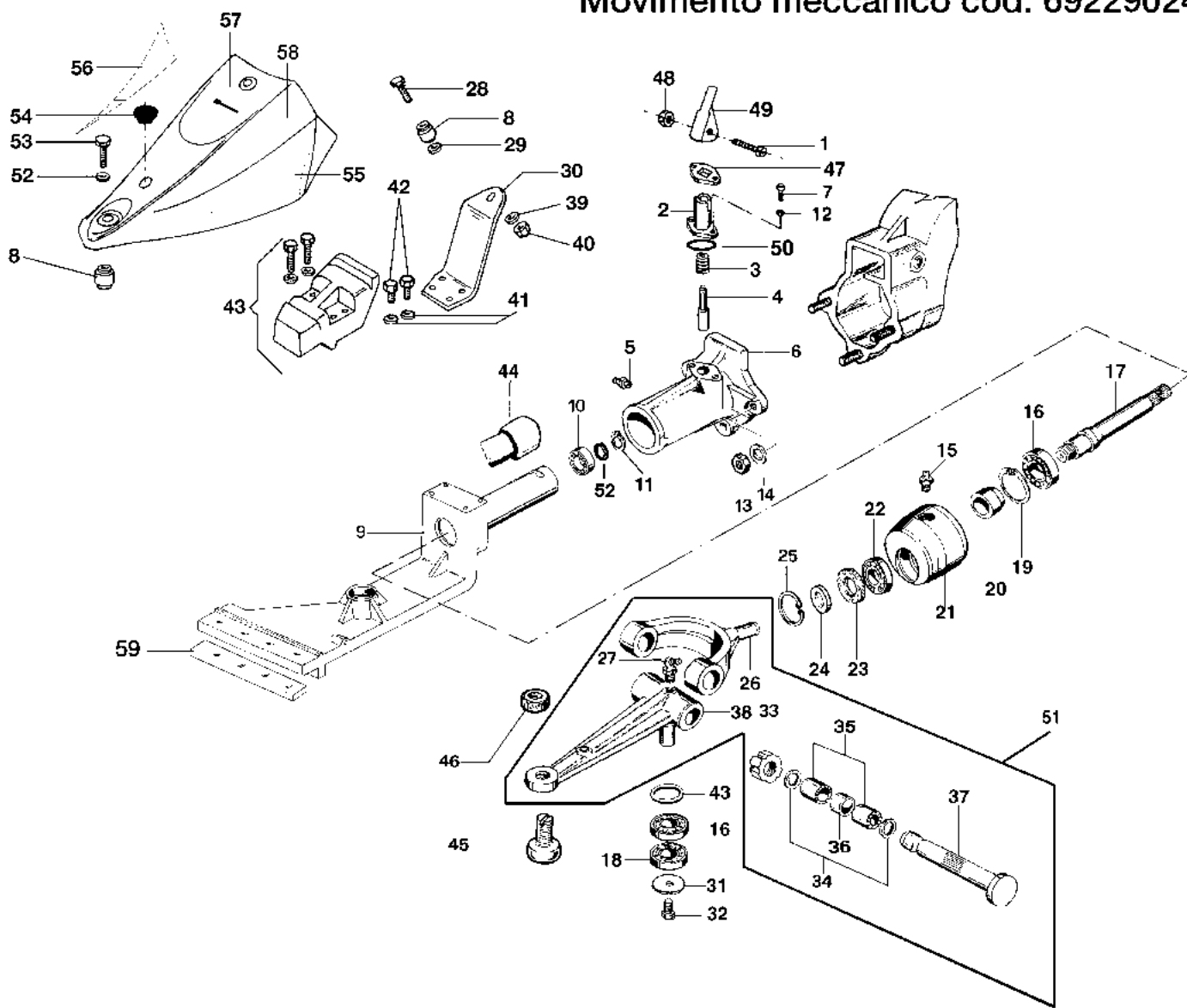
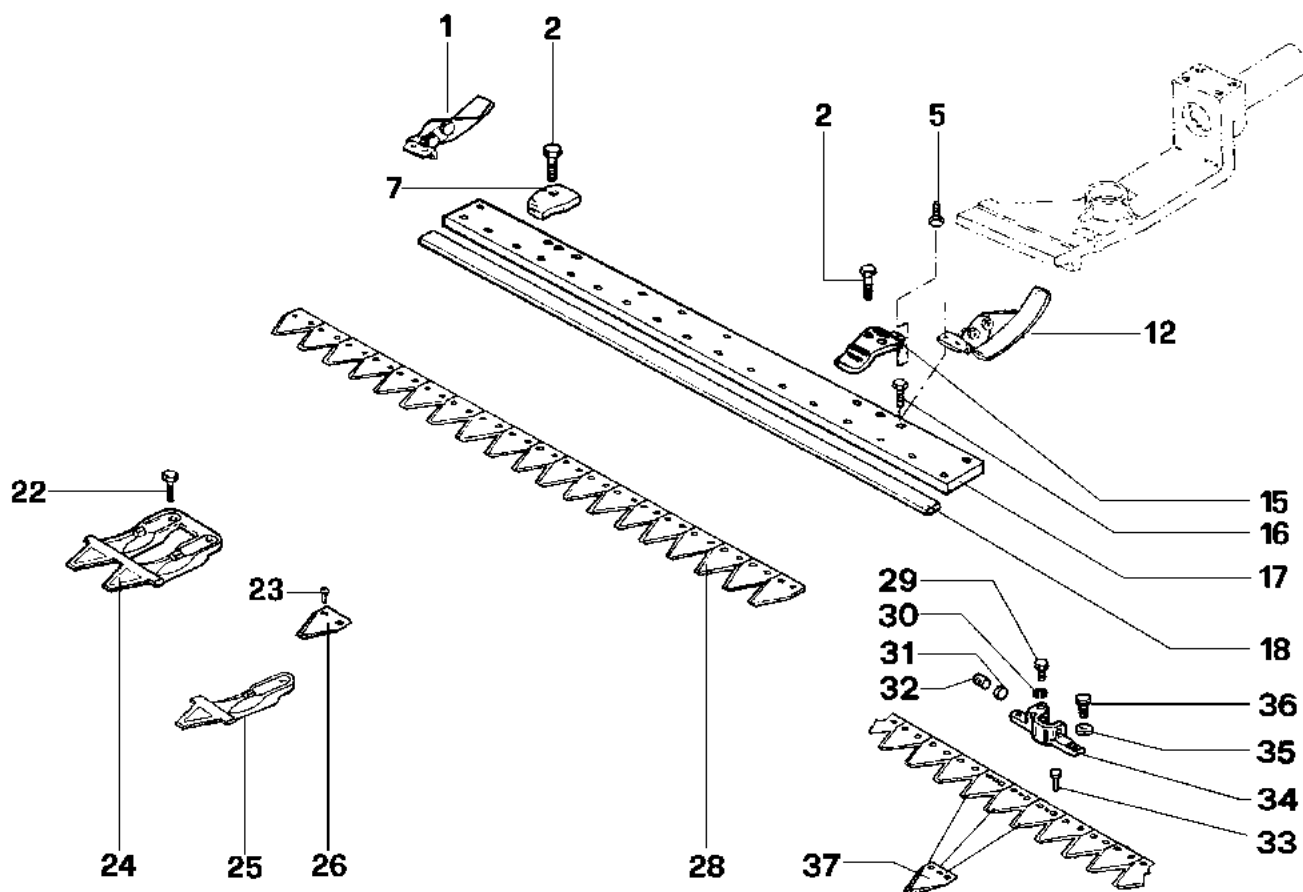


Illustrazione Movimento meccanico 69229024

| Rif.Nr. | Q.tà | Codice articolo | Descrizione | Validità da | Validità a | Note | Bollettino |
|---------|------|-----------------|-----------------------------------|-------------|------------|--------------|------------|
| 1 | 1 | 3801027R | Vite | | | | |
| 2 | 1 | YF1294702 | Guida | | | | |
| 3 | 1 | YN3118700 | Molla | | | | |
| 4 | 1 | YF1054710 | Otturatore | | | | |
| 5 | 1 | YN2605600 | Ingrassatore | | | | |
| 6 | 1 | L0100700 | Quickfit | | | Corto; Short | |
| 6 | 1 | 69212006 | Quickfit | | | Lungo; Long | |
| 7 | 1 | 3801022R | Vite | | | | |
| 8 | 1 | N4924000 | Silent block | | | | |
| 9 | 1 | F1073358 | Supporto | | | | |
| 10 | 1 | YN1263201 | Cuscinetto | | | | |
| 11 | 1 | 3024020R | Seeger | | | | |
| 12 | 1 | YN4358110 | Rondella | | | | |
| 13 | 1 | YN1470500 | Dado | | | | |
| 14 | 1 | YN4387700 | Rondella | | | | |
| 15 | 1 | YN2605600 | Ingrassatore | | | | |
| 16 | 1 | YN1271100 | Cuscinetto | | | | |
| 17 | 1 | YF1073106 | Albero | | | | |
| 18 | 1 | N1270400 | Cuscinetto | | | | |
| 19 | 1 | YN0136800 | Seeger | | | | |
| 20 | 1 | YF1073145 | Distanziale | | | | |
| 21 | 1 | YF1073105 | Testa oscillante | | | | |
| 22 | 1 | N1258301 | Cuscinetto | | | | |
| 23 | 1 | YN0207500 | Anello | | | | |
| 24 | 1 | YN4429200 | Rondella | | | | |
| 25 | 1 | YN0130000 | Seeger | | | | |
| 26 | 1 | F1073513 | Forcella | | | | |
| 27 | 1 | YN2605600 | Ingrassatore | | | | |
| 28 | 1 | N6399710 | Vite | | | | |
| 29 | 1 | 3916012 | Rondella | | | | |
| 30 | 1 | YF1303126 | Supporto | | | | |
| 31 | 1 | YF1073372 | Rondella | | | | |
| 32 | 1 | N6320500 | Vite | | | | |
| 33 | 1 | N2101600 | Ghiera | | | | |
| 34 | 1 | N5002850 | Ralla | | | | |
| 35 | 1 | YN1261350 | Cuscinetto | | | | |
| 36 | 1 | YF1073190 | Distanziale | | | | |
| 37 | 1 | F1073191 | Perno | | | | |
| 38 | 1 | YF1073375 | Biella | | | | |
| 39 | 1 | 3916012 | Rondella | | | | |
| 40 | 1 | YN1470200 | Dado | | | | |
| 41 | 1 | 3819013R | Grower | | | | |
| 42 | 1 | 3806063 | Vite | | | | |
| 43 | 1 | L0105500 | Kit (Zavorra) Movimento meccanico | | | | |
| 43 | 1 | YN5005400 | Ralla | | | | |

Illustrazione Movimento meccanico 69229024

| Rif.Nr. | Q.tà | Codice articolo | Descrizione | Validità da | Validità a | Note | Bollettino |
|---------|------|-----------------|---------------------|-------------|------------|--|------------|
| 44 | 1 | L0038100 | Distanziale | | | | |
| 45 | 1 | YF1073260 | Perno | | | | |
| 46 | 1 | N1474500 | Dado | | | | |
| 47 | 1 | YF1294701 | Piastrina | | | | |
| 48 | 1 | 3914008R | Dado | | | | |
| 49 | 1 | YF1294700 | Leva | | | | |
| 50 | 1 | 3049016R | Guarnizione or | | | | |
| 51 | 1 | P0001289 | Kit attacco | | | | |
| 52 | 1 | YK7035045 | Guarnizione or | | | | |
| 52 | 1 | 3916012 | Rondella | | | | |
| 53 | 1 | N6399710 | Vite | | | | |
| 54 | 1 | YN5265900 | Tappo | | | | |
| 55 | 1 | 68910006 | Targhetta | | | Su richiesta; Upon request; | |
| 56 | 1 | 68910007 | Targhetta | | | SX; LEFT Su richiesta; Upon request; | |
| 57 | 1 | 68320085R | Targhetta | | | DX; RIGHT Su richiesta; Upon request | |
| 58 | 1 | YPA001784 | Gruppo (Cofanatura) | | | | |
| 59 | 1 | L0081100 | Spessore | | | Utilizzare con ruote > 4.00/5.00-10"; Use with wheels > 4.00/5.00-10 | |



barra speciale attacco registrabile

Illustrazione Barra falciante speciale attacco registrabile 69229018/69229017/69229019

| Rif.Nr. | Q.tà | Codice articolo | Descrizione | Validità da | Validità a | Note | Bollettino |
|---------|------|-----------------|-------------------|-------------|------------|--------------------------|------------|
| 1 | 1 | YF1303153 | Pattino | | | | |
| 2 | 1 | YN6332800 | Vite | | | | |
| 5 | 1 | N6245800 | Vite | | | | |
| 7 | 1 | YF0582687 | Piastra | | | | |
| 12 | 1 | YF1303153 | Pattino | | | | |
| 15 | 1 | F1113112 | Premilama (Lungo) | | | | |
| 16 | 1 | N6321250 | Vite | | | | |
| 17 | 1 | F1303116 | Piastra | | | 950 mm | |
| 17 | 1 | F1303117 | Piastra | | | 1150 mm | |
| 17 | 1 | F1303118 | Piastra | | | 1270 mm | |
| 18 | 1 | F0591593 | Guida | | | 1270 mm | |
| 18 | 1 | F0712027 | Guida | | | 950 mm | |
| 18 | 1 | 69220017 | Asta | | | 1150 mm | |
| 22 | 1 | N6322000 | Vite | | | | |
| 23 | 1 | YN0886600 | Rivetto | | | | |
| 24 | 1 | F0582688 | Dente (Doppio) | | | Dente SF; SF tooth | |
| 24 | 1 | F1113114 | Dente (Doppio) | | | | |
| 25 | 1 | F1113114 | Dente (Doppio) | | | | |
| 26 | 1 | F1073216R | Lama | | | | |
| 28 | 1 | YF1073276 | Lama | | | 1150 mm SP | |
| 28 | 1 | YF1073277 | Lama | | | 1270 mm SP | |
| 28 | 1 | YF1073349 | Lama | | | 950 mm SP | |
| 29 | 1 | YN6262200 | Vite | | | | |
| 30 | 1 | 3819013R | Grower | | | | |
| 31 | 1 | YF1073364 | Pastiglia | | | | |
| 32 | 1 | N6433900 | Vite | | | | |
| 33 | 1 | F1073261 | Rivetto | | | | |
| 34 | 1 | YF1073363B | Trascinatore | | | Per barra SP; For SP bar | |
| 35 | 1 | 3819013R | Grower | | | | |
| 36 | 1 | 3806063 | Vite | | | | |
| 37 | 1 | YF1073273 | Lama | | | | |

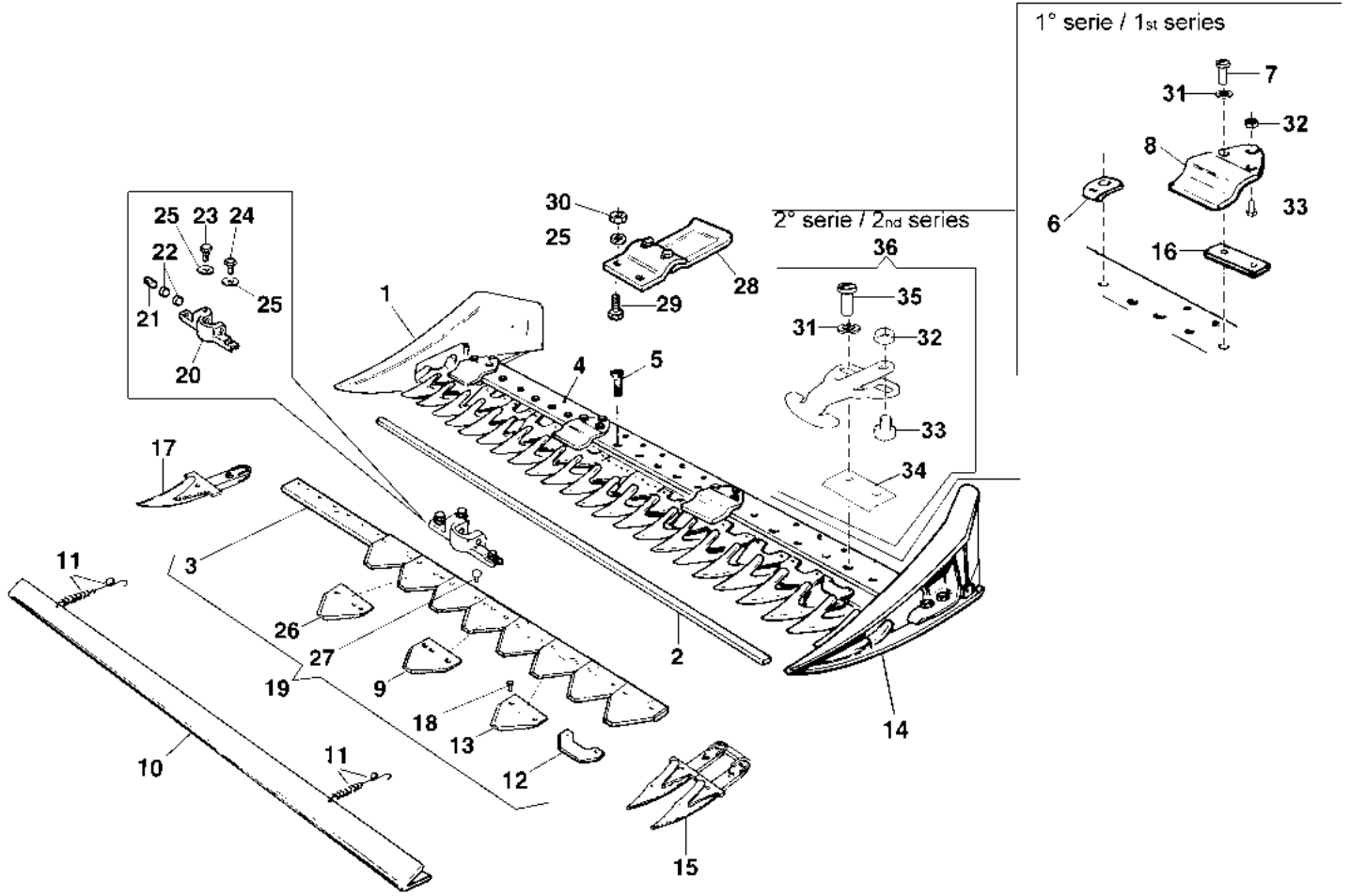


Illustrazione Barra semifitta 69229039/69229040/69229041

| Rif.Nr. | Q.tà | Codice articolo | Descrizione | Validità da | Validità a | Note | Bollettino |
|---------|------|-----------------|-----------------|-------------|------------|-----------|----------------|
| 1 | 1 | 69220015 | Scarpa | | | DX; RIGHT | |
| 2 | 1 | 69220017 | Asta | | | | |
| 3 | 1 | 69220023 | Asta | | | | |
| 4 | 1 | F1303117 | Piastra | | | | |
| 5 | 15 | YN6325400 | Vite | | | | |
| 6 | 4 | 69220018 | Supporto | | 31/12/2013 | | BT12-010-07/14 |
| 7 | 8 | 3906099 | Vite | | 31/12/2013 | | BT12-010-07/14 |
| 8 | 4 | 69220047 | Kit premilama | | 31/12/2013 | | BT12-010-07/14 |
| 9 | 1 | F1073377 | Lama | | | | |
| 10 | 1 | 69220020 | Protezione | | | | |
| 11 | 2 | 69220022 | Molla | | | | |
| 12 | 13 | F1073317 | Piastrina | | | | |
| 13 | 13 | YF0582091 | Lama | | | | |
| 14 | 1 | 69220016 | Scarpa | | | SX; LEFT | |
| 15 | 11 | F0582688 | Dente (Doppio) | | | | |
| 16 | 12 | LS621107 | Distanziale | | | | BT12-010-07/14 |
| 17 | 1 | F0582738 | Dente (Singolo) | | | | |
| 18 | 28 | YN0886600 | Rivetto | | | | |
| 19 | 1 | YF1073384 | Lama | | | 1150 mm | |
| 19 | 1 | YF1073385 | Lama | | | 1270 mm | |
| 20 | 1 | YF1073376B | Trascinatore | | | | |
| 21 | 1 | N6433900 | Vite | | | | |
| 22 | 2 | YF1073364 | Pastiglia | | | | |
| 23 | 1 | YN6262200 | Vite | | | | |
| 24 | 2 | 3806063 | Vite | | | | |
| 25 | 7 | 3819013R | Grower | | | | |
| 26 | 1 | F1073378R | Lama | | | | |
| 27 | 2 | F1073261 | Rivetto | | | | |
| 28 | 2 | 69220024R | Slitta completa | | | | |
| 29 | 8 | 3806070R | Vite | | | | |
| 30 | 8 | 320000028R | Dado | | | | |
| 31 | 8 | 3916010R | Rondella | | | | BT12-010-07/14 |
| 32 | 4 | N1462800 | Dado | | | | BT12-010-07/14 |
| 33 | 4 | N6314900 | Vite | | | | BT12-010-07/14 |
| 34 | 4 | LS621102 | Supporto | 01/01/2014 | | | BT12-010-07/14 |
| 35 | 8 | N6333300 | Vite | 01/01/2014 | | | BT12-010-07/14 |
| 36 | 4 | 69220047 | Kit premilama | 01/01/2014 | | | BT12-010-07/14 |

69219034 - 69219033

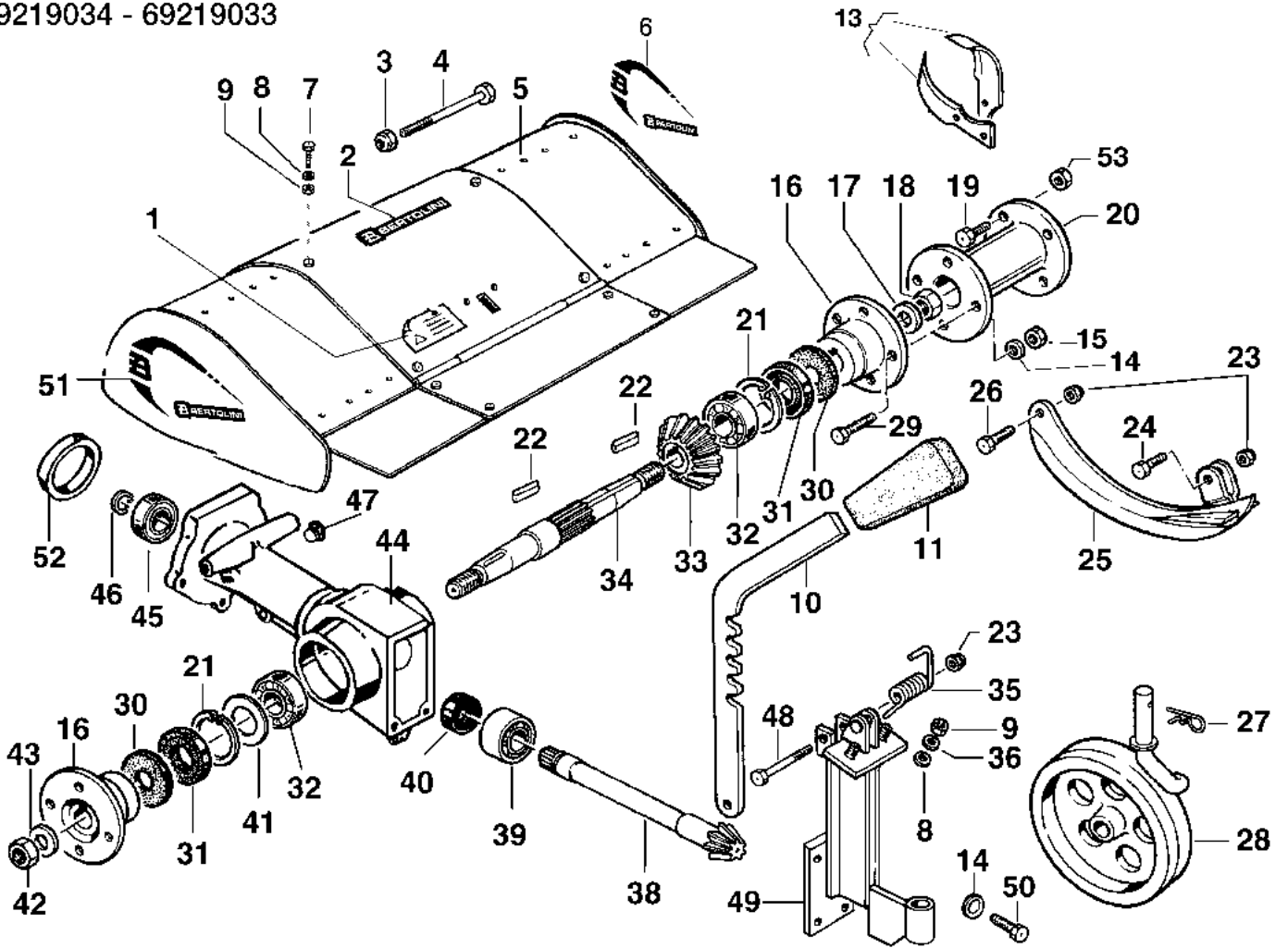


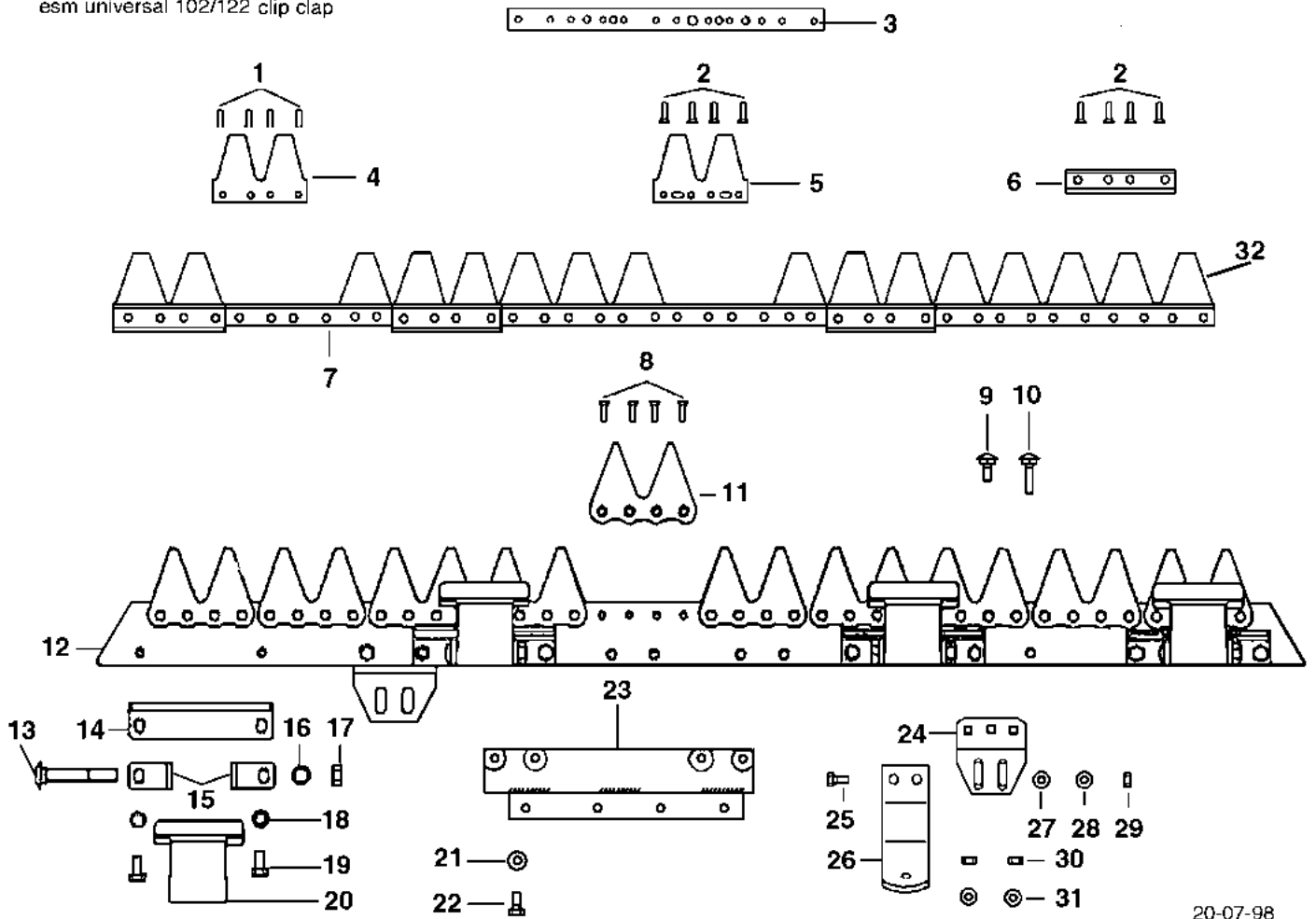
Illustrazione Fresa con cofano registrabile 69219034/69219033

| Rif.Nr. | Q.tà | Codice articolo | Descrizione | Validità da | Validità a | Note | Bollettino |
|---------|------|-----------------|----------------------|-------------|------------|---|----------------|
| 1 | 1 | F0015577 | Targhetta (Pericolo) | | | Su richiesta; Upon request | |
| 2 | 1 | 68920009 | Targhetta | | | Su richiesta; Upon request | |
| 3 | 1 | YN1476760 | Dado | | | | |
| 4 | 1 | N6433770 | Vite | | | | |
| 5 | 1 | PA001625 | Cofano | | | 70 cm; Azzurro; Light blue | |
| 5 | 1 | PA001835 | Cofano | | | 65 cm; Azzurro; Light blue | |
| 6 | 1 | 68320089 | Targhetta | | | Su richiesta; Upon request; DX; RIGHT | |
| 7 | 1 | 3806063 | Vite | | | | |
| 8 | 1 | 3916009 | Rosetta | | | | |
| 9 | 1 | 320000028R | Dado | | | | |
| 10 | 1 | YF0015591 | Asta | | | | |
| 11 | 1 | N2840490 | Manopola | | | | |
| 13 | 1 | R0000136 | Kit coltelli | | | Per fresa 65 cm, kit composto da: F0015517, DX, 10pz + F0015518, SX, 10pz. For | |
| 13 | 1 | R0000138 | Kit coltelli | | | composto da: F0015602, DX, 10pz + F0015517, RIGHT, 10pcs + F0015603, SX, 10pz. For tillers 70 cm, set composed by: F0015602, RIGHT, 10pcs | |
| 14 | 1 | YN4366600 | Rondella | | | | |
| 15 | 1 | YN1457300 | Dado | | | | |
| 16 | 1 | 69210246R | Supporto | | | | |
| 16 | 1 | F0015547 | Supporto | | | 65 cm + F0015603, LEFT, 10pcs | |
| 17 | 1 | N4418000 | Rondella | | | | |
| 18 | 1 | N1482500 | Dado | | | | |
| 19 | 1 | N6262100 | Vite | | | 70 cm | |
| 19 | 1 | YN6269100 | Vite | | | 65 cm | |
| 20 | 1 | 69210039 | Distanziale | | | 65 cm | BT12-002-11/10 |
| 20 | 1 | 69210038R | Distanziale | | | 70 cm | BT12-002-11/10 |
| 21 | 1 | YN0136800 | Seeger | | | | |
| 22 | 1 | YN0652200 | Chiavetta | | | | |
| 23 | 1 | YN1458020 | Dado | | | | |
| 24 | 1 | 3906066R | Vite | | | | |
| 25 | 1 | YF0015592 | Coltello | | | | |
| 26 | 1 | 3806067R | Vite | | | | |
| 27 | 1 | N1054500 | Coppiglia | | | | |
| 28 | 1 | Z0020368 | Ruotino di sostegno | | | | |
| 29 | 1 | N6274000 | Vite | | | | |
| 30 | 1 | YF0013525 | Feltro | | | | |
| 31 | 1 | YN0210050 | Guarnizione | | | | |
| 32 | 1 | YN1270701 | Cuscinetto | | | | |
| 33 | 1 | F0015582 | Corona | | | | |
| 34 | 1 | YF0013531 | Albero | | | | |
| 35 | 1 | F0015587 | Molla | | | | |
| 36 | 1 | 3819013R | Grower | | | | |
| 38 | 1 | YF0015581 | Pignone | | | | |
| 39 | 1 | N1264051 | Cuscinetto | | | | |
| 40 | 1 | YN0207400 | Anello | | | | |
| 41 | 1 | N5006800 | Spessore | | | | |
| 42 | 1 | N1482600 | Dado | | | | |
| 43 | 1 | N4418000 | Rondella | | | | |

Illustrazione Fresa con cofano registrabile 69219034/69219033

| Rif.Nr. | Q.tà | Codice articolo | Descrizione | Validità da | Validità a | Note | Bollettino |
|---------|------|-----------------|-------------|-------------|------------|-----------------------------|------------|
| 44 | 1 | F0015608 | Fresa | | | | |
| 45 | 1 | YN1263201 | Cuscinetto | | | | |
| 46 | 1 | 3024020R | Seeger | | | | |
| 47 | 1 | YN5254000 | Tappo olio | | | | |
| 48 | 1 | N6294400 | Vite | | | | |
| 49 | 1 | F0015607 | Coperchio | | | | |
| 50 | 1 | YN6255400 | Vite | | | | |
| 51 | 1 | 68320090 | Targhetta | | | Su richiesta; Upon request; | |
| 52 | 1 | F0013529 | Boccola | | | SX; LEFT | |
| 53 | 1 | YN1457570 | Dado | | | | |

esm universal 102/122 clip clap



20-07-98

Illustrazione Barra falciante "UNIVERSAL" 69229035/69229036

| Rif.Nr. | Q.tà | Codice articolo | Descrizione | Validità da | Validità a | Note | Bollettino |
|---------|------|-----------------|-------------------------------------|-------------|------------|--------|------------|
| 1 | 1 | R1504705 | Rivetto | | | | |
| 2 | 1 | R1504706 | Rivetto | | | | |
| 3 | 1 | F1073501 | Rinforzo | | | | |
| 4 | 1 | F1073451 | Lama di taglio (Doppia) | | | | |
| 5 | 1 | F1073452 | Lama di taglio (Doppia) | | | | |
| 6 | 1 | F1073453 | Guida | | | | |
| 7 | 1 | YF1073468 | Lama di taglio | | | 122 cm | |
| 7 | 1 | F1073502 | Dorso (Lama) | | | 102 cm | |
| 8 | 1 | N0892500 | Rivetto | | | | |
| 9 | - | | Non disponibile per questo prodotto | | | | |
| 10 | - | | Non disponibile per questo prodotto | | | | |
| 11 | 1 | F1073456 | Dente (Doppio) | | | | |
| 12 | 1 | F1073505 | Dorso (Barra) | | | 102 cm | |
| 12 | 1 | F1073506 | Dorso (Barra) | | | 122 cm | |
| 13 | 1 | F1073462 | Vite | | | | |
| 14 | 1 | F1073458 | Piastra | | | | |
| 15 | 1 | F1073459 | Squadretta | | | | |
| 16 | - | | Non disponibile per questo prodotto | | | | |
| 17 | 1 | N1464800 | Dado | | | | |
| 18 | - | | Non disponibile per questo prodotto | | | | |
| 19 | 1 | 3806063 | Vite | | | | |
| 20 | 1 | F1073457 | Spingitore | | | | |
| 21 | 1 | YN4365400 | Rondella | | | | |
| 22 | 1 | YN6254600 | Vite | | | | |
| 23 | 1 | F1073401 | Piastra di attacco | | | | |
| 24 | 1 | F1073430 | Attacco (Suola) | | | | |
| 25 | 1 | 3806067R | Vite | | | | |
| 26 | 1 | F1073428 | Suola | | | | |
| 27 | 1 | 3916008R | Rondella | | | | |
| 28 | 1 | YN4365400 | Rondella | | | | |
| 29 | 1 | R1504723 | Dado | | | | |
| 30 | - | | Non disponibile per questo prodotto | | | | |
| 31 | - | | Non disponibile per questo prodotto | | | | |
| 32 | 1 | YF1073467 | Lama di taglio | | | 102 cm | |
| 32 | 1 | YF1073468 | Lama di taglio | | | 122 cm | |

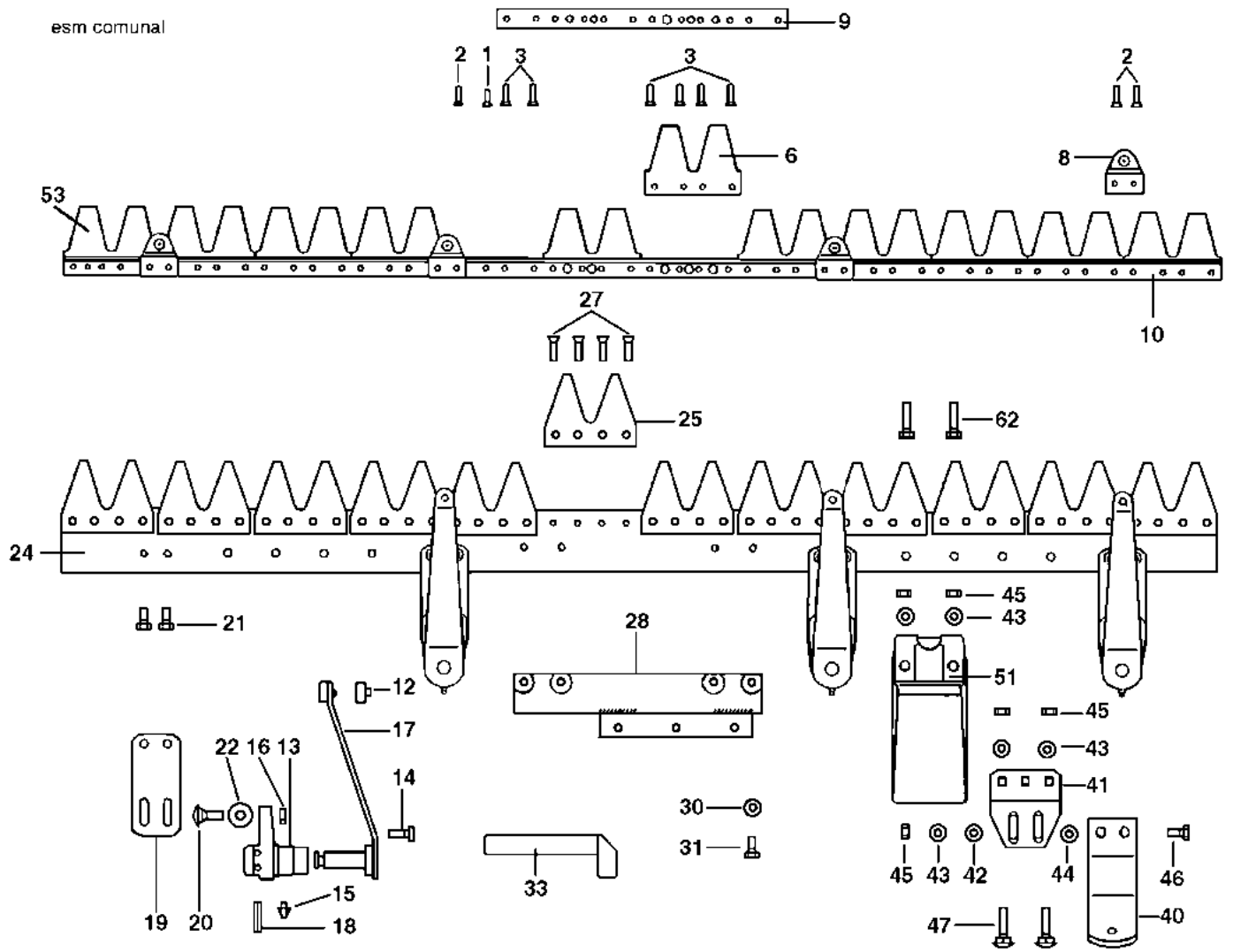


Illustrazione Barra falciante "ESM COMUNAL" 69229037

| Rif.Nr. | Q.tà | Codice articolo | Descrizione | Validità da | Validità a | Note | Bollettino |
|---------|------|-----------------|-------------------------|-------------|------------|--------|------------|
| 1 | 1 | R1504705 | Rivetto | | | | |
| 2 | 1 | R1504706 | Rivetto | | | | |
| 3 | 1 | F1073441 | Rivetto | | | | |
| 6 | 1 | R1504709 | Lama di taglio (Doppia) | | | | |
| 8 | 1 | R1504764 | Supporto | | | | |
| 9 | 1 | F1073438 | Rinforzo | | | | |
| 10 | 1 | YF1073409 | Lama di taglio cm.122 | | | 122 cm | |
| 12 | 1 | R1504773 | Bussola | | | | |
| 13 | 1 | R1504768 | Supporto | | | | |
| 14 | 1 | R1504769 | Vite | | | | |
| 15 | 1 | R1504770 | Ingrassatore | | | | |
| 16 | 1 | R1504723 | Dado | | | | |
| 17 | 1 | R1504772 | Braccio oscillante | | | | |
| 18 | 1 | R1504771 | Spina | | | | |
| 19 | 1 | F1073436 | Piastra | | | | |
| 20 | 1 | F1073442 | Vite | | | | |
| 21 | 1 | N6249300 | Vite | | | | |
| 22 | 1 | R1504776 | Rondella | | | | |
| 24 | 1 | F1073417 | Dorso (Barra) | | | 122 cm | |
| 25 | 1 | F1073422 | Dente (Doppio) | | | | |
| 27 | 1 | N0892500 | Rivetto | | | | |
| 28 | 1 | F1073401 | Piastra di attacco | | | | |
| 30 | 1 | YN4365400 | Rondella | | | | |
| 31 | 1 | YN6254600 | Vite | | | | |
| 33 | 1 | F1073415 | Leva (Montaggio) | | | | |
| 40 | 1 | F1073428 | Suola | | | | |
| 41 | 1 | F1073430 | Attacco (Suola) | | | | |
| 42 | 1 | 3916008R | Rondella | | | | |
| 43 | 1 | YN4365400 | Rondella | | | | |
| 44 | 1 | F1073443 | Rondella | | | | |
| 45 | 1 | R1504723 | Dado | | | | |
| 46 | 1 | 3806067R | Vite | | | | |
| 47 | 1 | R1504720 | Vite | | | | |
| 51 | 1 | F1073432 | Pattino di scorrimento | | | | |
| 53 | 1 | YF1073409 | Lama di taglio cm.122 | | | 122 cm | |
| 62 | 1 | 3806070R | Vite | | | | |

Movimento in bagno d'olio 69229023

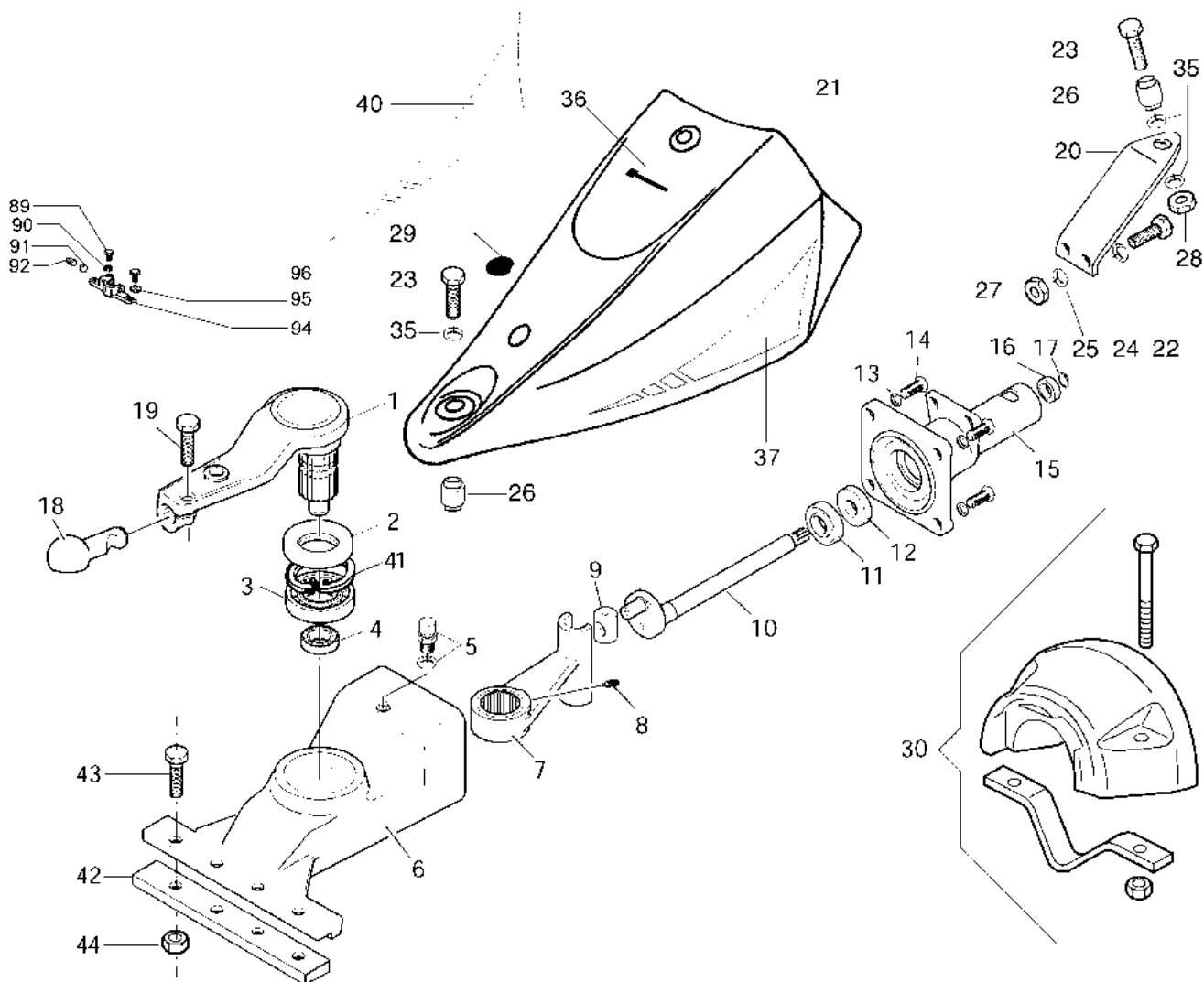


Illustrazione Movimento in bagno d olio 69229023

| Rif.Nr. | Q.tà | Codice articolo | Descrizione | Validità da | Validità a | Note | Bollettino |
|---------|------|-----------------|---|-------------|------------|---|------------|
| 1 | 1 | YF1303156 | Biella | | | | |
| 2 | 1 | YN0222805 | Anello | | | | |
| 3 | 1 | YN1289200 | Cuscinetto | | | | |
| 4 | 1 | YN1263701 | Cuscinetto | | | | |
| 5 | 1 | YK4101420 | Tappo | | | | |
| 6 | 1 | F1303100 | Scatola | | | | |
| 7 | 1 | F1303102 | Biella | | | | |
| 8 | 1 | N6251000 | Vite | | | | |
| 9 | 1 | YF1303106 | Cursore | | | | |
| 10 | 1 | F1303108 | Albero | | | | |
| 11 | 1 | N1272501 | Cuscinetto | | | | |
| 12 | 1 | YN0210045 | Anello | | | | |
| 13 | 1 | 3819014R | Grower | | | | |
| 14 | 1 | 3806094R | Vite | | | | |
| 15 | 1 | F1303101 | Coperchio | | | | |
| 16 | 1 | YN1263201 | Cuscinetto | | | | |
| 17 | 1 | 3024020R | Seeger | | | | |
| 18 | 1 | F1303155 | Perno | | | | |
| 19 | 1 | 3806094R | Vite | | | | |
| 20 | 1 | F1303125 | Supporto | | | | |
| 21 | 1 | YPA001784 | Gruppo (Cofanatura) | | | | |
| 22 | 1 | 3806067R | Vite | | | | |
| 23 | 1 | N6399710 | Vite | | | | |
| 24 | 1 | 3819013R | Grower | | | | |
| 25 | 1 | 3916008R | Rondella | | | | |
| 26 | 1 | N4924000 | Silent block | | | | |
| 27 | 1 | 320000028R | Dado | | | | |
| 28 | 1 | YN1470200 | Dado | | | | |
| 29 | 1 | YN5265900 | Tappo | | | | |
| 30 | 1 | L0105700 | Kit (Zavorra) Movimento in bagno d'olio | | | | |
| 35 | 1 | 3916012 | Rondella | | | | |
| 36 | 1 | 68320085R | Targhetta | | | Su richiesta; Upon request | |
| 37 | 1 | 68910006 | Targhetta | | | Su richiesta; Upon request; | |
| 40 | 1 | 68910007 | Targhetta | | | SX; LEFT Su richiesta; Upon request; | |
| 41 | 1 | N0140800 | Seeger | | | DX; RIGHT | |
| 42 | 1 | L0081100 | Spessore | | | Utilizzare con ruote > | |
| 43 | 1 | YN6335900 | Vite | | | 4.00/5.00-10"; Use with | |
| 44 | 1 | YN1463650 | Dado | | | wheels > 4.00/5.00-10 | |
| 89 | 1 | YN6262200 | Vite | | | | |
| 90 | 1 | 3819013R | Grower | | | | |
| 91 | 1 | YF1073364 | Pastiglia | | | | |
| 92 | 1 | N6433900 | Vite | | | | |
| 94 | 1 | YF1073363B | Trascinatore | | | | |
| 95 | 1 | 3819013R | Grower | | | | |
| 96 | 1 | 3806063 | Vite | | | | |

69219044

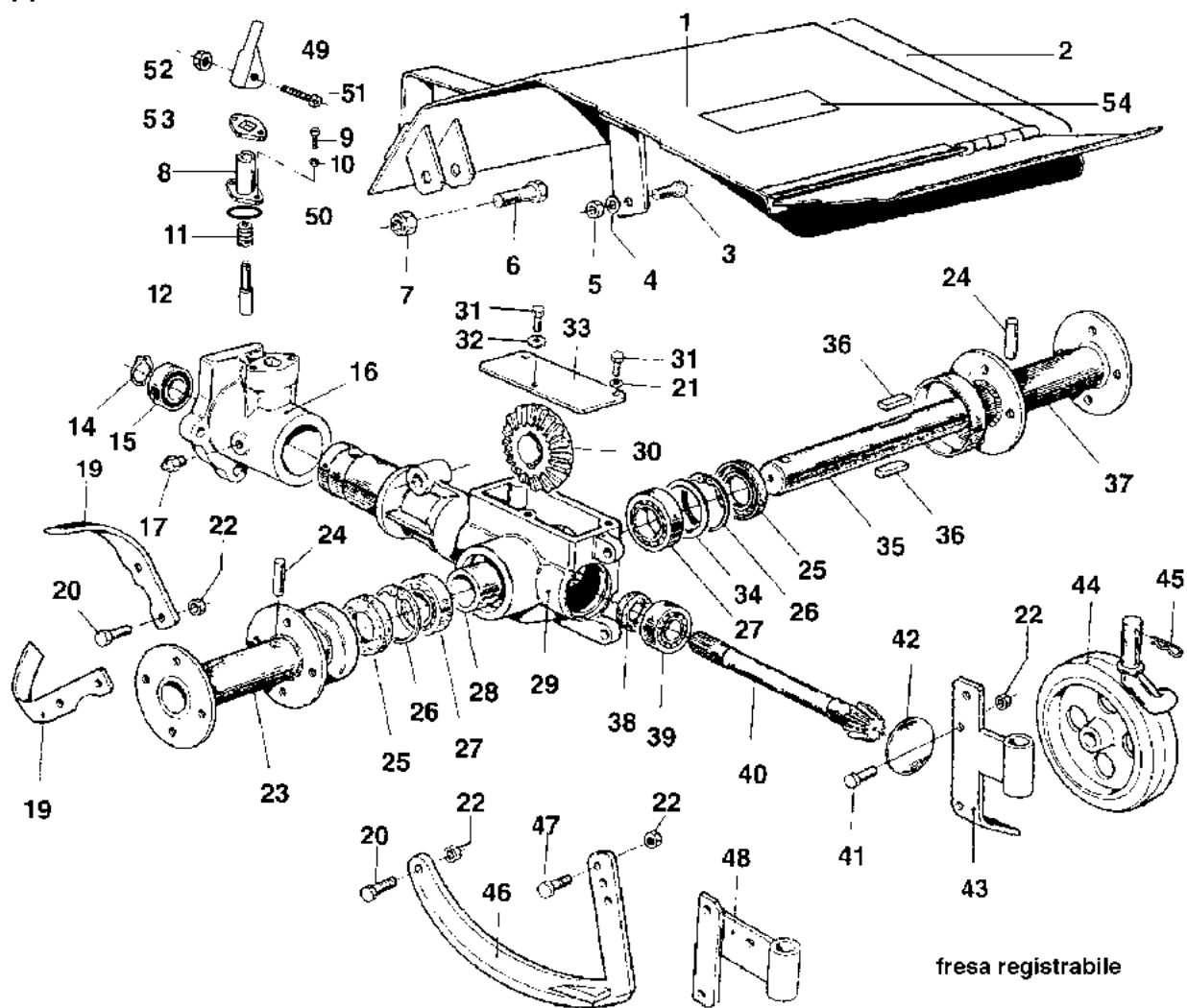


Illustrazione Fresa registrabile 69219044

| Rif.Nr. | Q.tà | Codice articolo | Descrizione | Validità da | Validità a | Note | Bollettino |
|---------|------|-----------------|---|-------------|------------|--|------------|
| 1 | 1 | PA001275 | Cofano | | | Cofano registrabile 60 cm; | |
| 2 | 1 | 68320089 | Targhetta | | | Hood registrabile 60 cm; | |
| 2 | 1 | 68320090 | Targhetta | | | Su richiesta; Upon request; Azzurro; Light blue DX; RIGHT | |
| 3 | 1 | 3806067R | Vite | | | Su richiesta; Upon request; SX; LEFT | |
| 4 | 1 | 3819013R | Grower | | | | |
| 5 | 1 | 320000028R | Dado | | | | |
| 6 | 1 | N6395000 | Vite | | | | |
| 7 | 1 | YN1470150 | Dado | | | | |
| 8 | 1 | YF1154702 | Guida | | | | |
| 9 | 1 | 3801022R | Vite | | | | |
| 10 | 1 | YN4358110 | Rondella | | | | |
| 11 | 1 | YN3118700 | Molla | | | | |
| 12 | 1 | YF1054710 | Otturatore | | | | |
| 14 | 1 | 3024020R | Seeger | | | | |
| 15 | 1 | YN1263201 | Cuscinetto | | | | |
| 16 | 1 | L0100700 | Quickfit | | | | |
| 17 | 1 | YN2605600 | Ingrassatore | | | | |
| 19 | 1 | R0000139 | Kit coltelli | | | Per fresa 60/70 cm, kit composto da: 10pz di | |
| 20 | 1 | N6272300 | Vite | | | F0017002 (coltello DX) + | |
| 21 | 1 | YN4366600 | Rondella | | | 10pz. di F0017003 (coltello SX) ; For tiller 60/70 cm, | |
| 22 | 1 | YN1457570 | Dado | | | set composed by: 10pcs of | |
| 23 | 1 | YF0017005 | Distanziale | | | F0017002 (RIGHT knife) + | |
| 23 | 1 | L0036100 | Kit distanziali fresa da 60 cm registrabile (Restringibile a 35) | | | 10pcs of F0017003 (LEFT knife) Su richiesta per L350; Upon request for L350 | |
| 24 | 1 | YF0017024 | Spina | | | Ø 10.25 | |
| 25 | 1 | N0212450 | Anello | | | | |
| 26 | 1 | N0138000 | Seeger | | | | |
| 27 | 1 | N1274500 | Cuscinetto | | | | |
| 28 | 1 | F0017018 | Distanziale | | | | |
| 29 | 1 | F0017000 | Fresa | | | | |
| 30 | 1 | F0017017 | Corona | | | | |
| 31 | 1 | N6249300 | Vite | | | | |
| 32 | 1 | YN4364700 | Rosetta | | | | |
| 33 | 1 | F0017009 | Coperchio | | | | |
| 34 | 1 | N5009320 | Spessore | | | 0.2 mm | |
| 34 | 1 | N5009330 | Spessore | | | 0.3 mm | |
| 35 | 1 | F0017016 | Albero | | | | |
| 36 | 1 | N0651610 | Chiavetta | | | Linguetta con estremità arrotondate; Tab with rounded ends | |
| 36 | 1 | N0651700 | Linguetta | | | | |
| 37 | 1 | YF0017005 | Distanziale | | | | |
| 37 | 1 | L0036100 | Kit distanziali fresa da 60 cm registrabile (Restringibile a 35) | | | Su richiesta per L350; Upon request for L350 | |
| 38 | 1 | YN0207300 | Anello di tenuta | | | | |
| 39 | 1 | YN1263701 | Cuscinetto | | | | |
| 40 | 1 | F0017008 | Pignone | | | | |
| 41 | 1 | 3806067R | Vite | | | | |

Illustrazione Fresa registrabile 69219044

| Rif.Nr. | Q.tà | Codice articolo | Descrizione | Validità da | Validità a | Note | Bollettino |
|---------|------|-----------------|-------------------------------------|-------------|------------|----------------------------|------------|
| 42 | 1 | YN5276700 | Tappo | | | | |
| 43 | | - | Non disponibile per questo prodotto | | | | |
| 44 | 1 | Z0020368 | Ruotino di sostegno | | | Su richiesta; Upon request | |
| 45 | 1 | N1054500 | Coppiglia | | | Su richiesta; Upon request | |
| 46 | 1 | YF0015548 | Coltello | | | Cofano registrabile 60 cm; | |
| 47 | 1 | 3806074R | Vite | | | Hood registrabile 60 cm; | |
| 48 | 1 | F0017019 | Attacco | | | Cofano registrabile 60 cm; | |
| 49 | 1 | YF1294700 | Leva | | | Hood registrabile 60 cm | |
| 50 | 1 | 3049016R | Guarnizione or | | | | |
| 51 | 1 | 3801027R | Vite | | | | |
| 52 | 1 | 3914008R | Dado | | | | |
| 53 | 1 | YF1294701 | Piastrina | | | | |
| 54 | 1 | F0015577 | Targhetta (Pericolo) | | | Su richiesta; Upon request | |

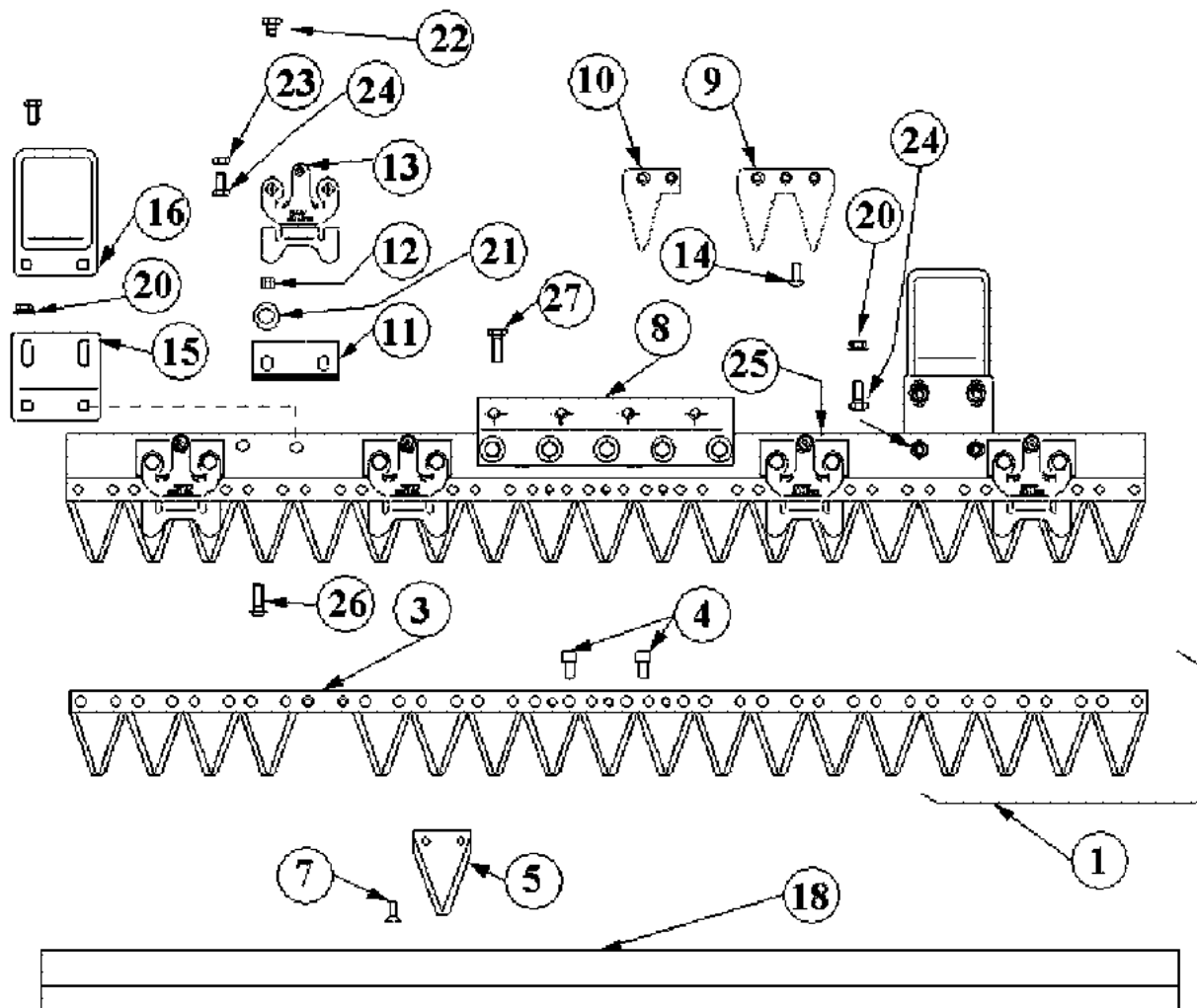


Illustrazione Barra falciante speciale 69229068/69229069/69229070/69229071

| Rif.Nr. | Q.tà | Codice articolo | Descrizione | Validità da | Validità a | Note | Bollettino |
|---------|------|-----------------|-------------------|-------------|------------|-----------------------------|------------|
| 1 | 1 | YLS471906 | Lama completa | | | 97 cm | |
| 1 | 1 | YLS472306 | Lama completa | | | 117 cm | |
| 1 | 1 | YLS472506 | Lama completa | | | 127 cm | |
| 1 | 1 | YLS472906 | Lama completa | | | 147 cm | |
| 3 | 1 | LS3419225 | Asta forata | | | | |
| 4 | 1 | LS625231 | Perno | | | | |
| 5 | 19 | LS310067 | Lama | | | 3 fori; 3 holes | |
| 7 | 36 | LS213611 | Rivetto | | | | |
| 8 | 1 | LS627027 | Piastra | | | | |
| 9 | 9 | LS623122 | Dente (Doppio) | | | Dente doppio; Double tooth | |
| 10 | 1 | LS623125 | Piastra | | | Dente singolo; Single tooth | |
| 11 | 6 | LS621139 | Supporto lame | | | | |
| 12 | 12 | LS621144 | Distanziale | | | | |
| 13 | 6 | LS621230 | Premilama | | | | |
| 14 | 24 | LS215619R | Rivetto | | | | |
| 15 | 2 | LS621136 | Supporto | | | | |
| 16 | 2 | LS621172 | Pattino | | | | |
| 18 | 1 | LS625056 | Protezione 97 cm | | | 97 cm | |
| 18 | 1 | LS625061 | Protezione cm 117 | | | 117 cm | |
| 18 | 1 | LS625062 | Protezione cm 127 | | | 127 cm | |
| 18 | 1 | LS625064 | Protezione cm 147 | | | 147 cm | |
| 20 | 8 | LS7060008 | Dado | | | | |
| 21 | 12 | 3916008R | Rondella | | | | |
| 22 | 12 | LS7000810 | Vite | | | | |
| 23 | 6 | 320000028R | Dado | | | | |
| 24 | 4 | LS7190825 | Vite | | | | |
| 25 | 1 | LS626923 | Piastra | | | 97 cm | |
| 25 | 1 | LS626918 | Piastra | | | 117 cm | |
| 25 | 1 | LS626924 | Piastra | | | 127 cm | |
| 25 | 1 | LS626925 | Piastra | | | 147 cm | |
| 26 | 12 | LS7190822 | Vite | | | | |
| 27 | 5 | 3806063 | Vite | | | | |

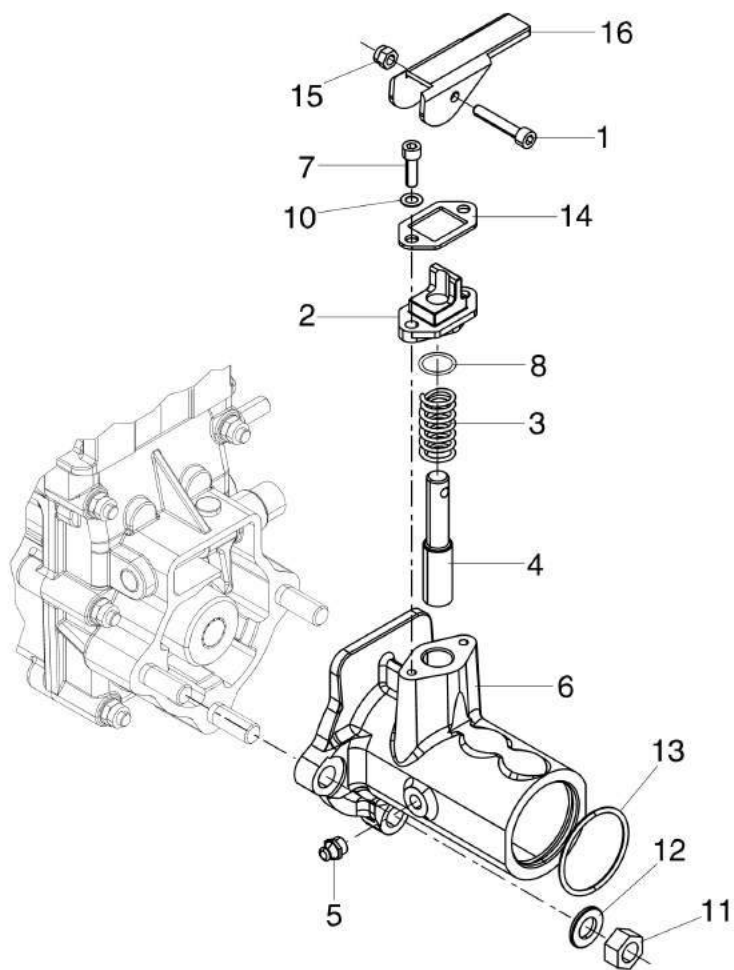


Illustrazione Quickfit

| Rif.Nr. | Q.tà | Codice articolo | Descrizione | Validità da | Validità a | Note | Bollettino |
|---------|------|-----------------|----------------|-------------|------------|------|------------|
| 1 | 1 | 3801027R | Vite | | | | |
| 2 | 1 | YF1294702 | Guida | | | | |
| 3 | 1 | YN3118700 | Molla | | | | |
| 4 | 1 | YF1054710 | Otturatore | | | | |
| 5 | 1 | YN2605600 | Ingrassatore | | | | |
| 6 | 1 | 69210090R | Flangia | | | | |
| 7 | 2 | 3801022R | Vite | | | | |
| 8 | 1 | 3049016R | Guarnizione or | | | | |
| 10 | 2 | YN4358110 | Rondella | | | | |
| 11 | 3 | YN1470500 | Dado | | | | |
| 12 | 3 | YN4387700 | Rondella | | | | |
| 13 | 1 | YK7035045 | Guarnizione or | | | | |
| 14 | 1 | YF1294701 | Piastrina | | | | |
| 15 | 1 | 3914008R | Dado | | | | |
| 16 | 1 | YF1294700 | Leva | | | | |

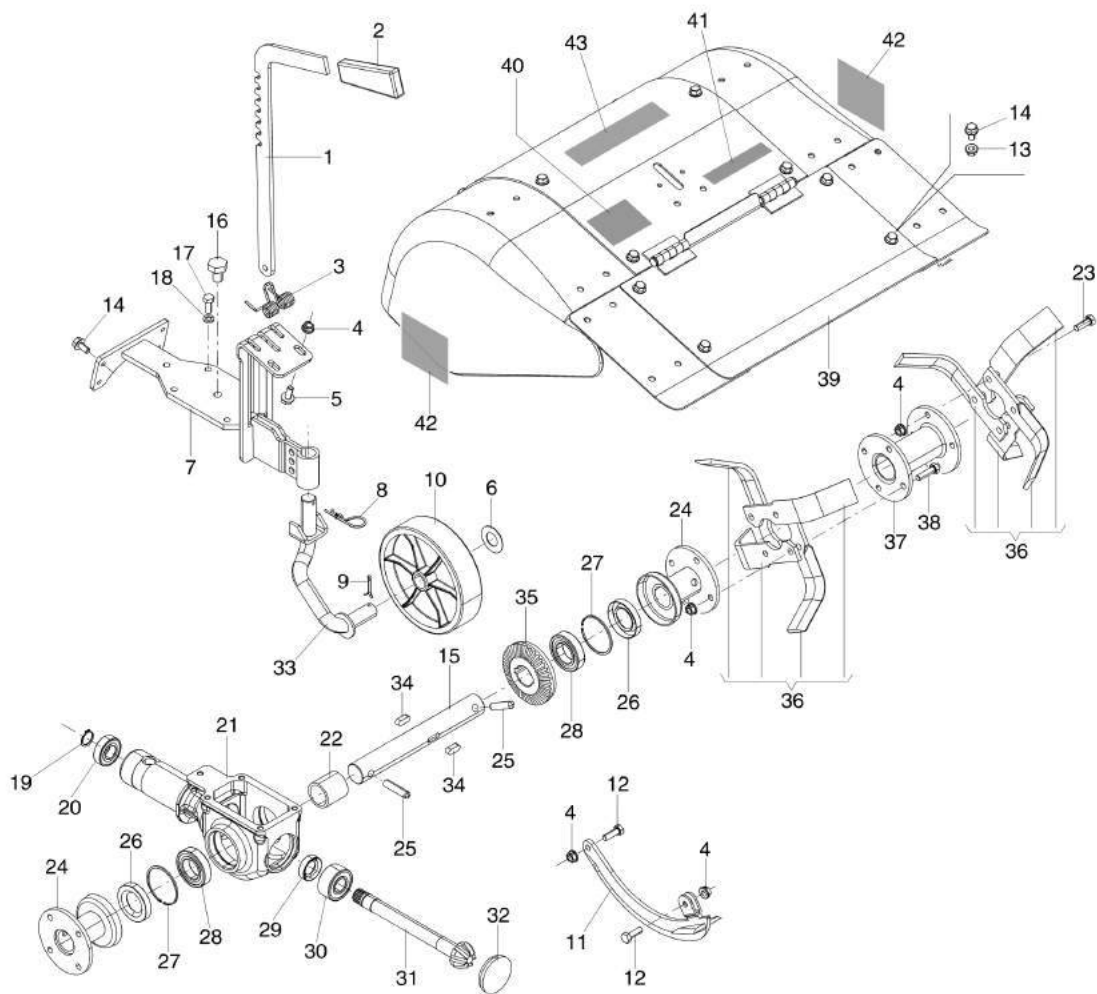


Illustrazione Fresa 60 cm con cofano registrabile e attacco quickfit 69219089

| Rif.Nr. | Q.tà | Codice articolo | Descrizione | Validità da | Validità a | Note | Bollettino |
|---------|------|-----------------|---------------------------|-------------|------------|--|------------|
| 1 | 1 | 69210262 | Asta | | | | |
| 2 | 1 | N2840490 | Manopola | | | | |
| 3 | 1 | 69210102R | Molla | | | | |
| 4 | 28 | YN1457570 | Dado | | | | |
| 5 | 2 | 3906070R | Vite | | | | |
| 6 | 1 | N5003250 | Spessore | | | | |
| 7 | 1 | 69210247R | Coperchio | | | | |
| 8 | 1 | N1054500 | Coppiglia | | | | |
| 9 | 1 | YN1060200 | Coppiglia | | | | |
| 10 | 1 | YK1102480 | Ruotino di sostegno | | | | |
| 11 | 1 | YF0015592 | Coltello | | | | |
| 12 | 2 | 3806067R | Vite | | | | |
| 13 | 12 | 3933032R | Dado | | | | |
| 14 | 16 | 3933034R | Vite | | | | |
| 15 | 1 | F0017016 | Albero | | | | |
| 16 | 1 | YN5254000 | Tappo olio | | | | |
| 17 | 5 | 3906066R | Vite | | | | |
| 18 | 5 | YN4366600 | Rondella | | | | |
| 19 | 1 | 3024020R | Seeger | | | | |
| 20 | 1 | YN1263201 | Cuscinetto | | | | |
| 21 | 1 | 69210225R | Corpo fresa | | | | |
| 22 | 1 | F0017018 | Distanziale | | | Filettatura DX; RH thread | |
| 23 | 8 | 322000001 | Vite | | | | |
| 24 | 2 | 69210228R | Distanziale | | | | |
| 25 | 2 | YF0017024 | Spina | | | | |
| 26 | 2 | N0212450 | Anello | | | | |
| 27 | 2 | N0138000 | Seeger | | | | |
| 28 | 2 | N1274500 | Cuscinetto | | | | |
| 29 | 1 | YN0207400 | Anello | | | | |
| 30 | 1 | N1264051 | Cuscinetto | | | | |
| 31 | 1 | F0015583 | Pignone | | | | |
| 32 | 1 | YN5276700 | Tappo | | | | |
| 33 | 1 | K3501830 | Supporto | | | | |
| 34 | 2 | N0651610 | Chiavetta | | | | |
| 35 | 1 | 69210226R | Corona dentata | | | | |
| 36 | 1 | R0000139 | Kit coltelli | | | Per fresa 60 cm, kit composto da: 10pz di F0017002 (coltello DX) + 10pz. di F0017003 (coltello SX) ; For tiller 60 cm, set composed by: 10pcs of F0017002 (RIGHT knife) 5017003 (LEFT knife) 10pcs of F0017003 (LEFT knife); Upon request | |
| 37 | 2 | 69210038R | Distanziale | | | | |
| 38 | 8 | 3806074R | Vite | | | | |
| 39 | 1 | 69210193R | Cofano completo (60cm) | | | | |
| 40 | 1 | YF1233111 | Targhetta (Pericolo) | | | | |
| 41 | 1 | 3056374R | Targhetta (Made in Italy) | | | | |
| 42 | 2 | 69210216R | Targhetta BERTOLINI | | | Su richiesta; Upon request | |
| 43 | 1 | 69210215R | Targhetta BERTOLINI | | | Su richiesta; Upon request | |

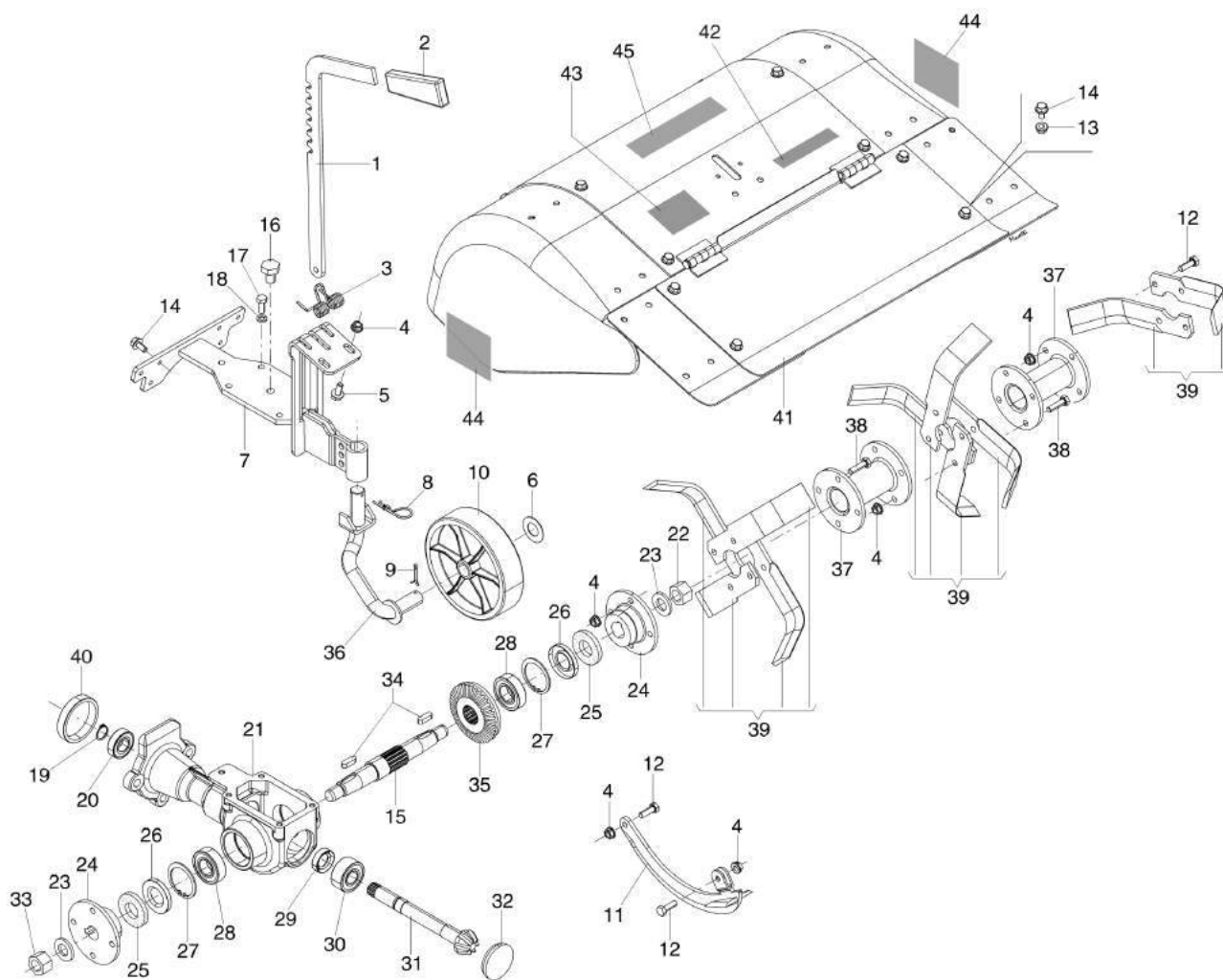


Illustrazione Fresa 70 cm con cofano registrabile e attacco fisso 69219066

| Rif.Nr. | Q.tà | Codice articolo | Descrizione | Validità da | Validità a | Note | Bollettino |
|---------|------|-----------------|---------------------------|-------------|------------|---|------------|
| 1 | 1 | 69210262 | Asta | | | | |
| 2 | 1 | N2840490 | Manopola | | | | |
| 3 | 1 | 69210102R | Molla | | | | |
| 4 | 28 | YN1457570 | Dado | | | | |
| 5 | 2 | 3906070R | Vite | | | | |
| 6 | 1 | N5003250 | Spessore | | | | |
| 7 | 1 | 69210248R | Coperchio | | | | |
| 8 | 1 | N1054500 | Coppiglia | | | | |
| 9 | 1 | YN1060200 | Coppiglia | | | | |
| 10 | 1 | YK1102480 | Ruotino di sostegno | | | | |
| 11 | 1 | YF0015592 | Coltello | | | | |
| 12 | 10 | 3806067R | Vite | | | | |
| 13 | 12 | 3933032R | Dado | | | | |
| 14 | 12 | 3933034R | Vite | | | | |
| 15 | 1 | YF0013531 | Albero | | | | |
| 16 | 1 | YN5254000 | Tappo olio | | | | |
| 17 | 5 | 3906066R | Vite | | | | |
| 18 | 5 | YN4366600 | Rondella | | | | |
| 19 | 1 | 3024020R | Seeger | | | | |
| 20 | 1 | YN1263201 | Cuscinetto | | | | |
| 21 | 1 | 69210208R | Corpo fresa | | | | |
| 22 | 2 | N1482500 | Dado | | | Filettatura DX; RH thread | |
| 23 | 2 | N4418000 | Rondella | | | | |
| 24 | 2 | 69210246R | Supporto | | | | |
| 25 | 2 | YF0013525 | Feltro | | | | |
| 26 | 2 | YN0210050 | Guarnizione | | | | |
| 27 | 2 | YN0136800 | Seeger | | | | |
| 28 | 2 | YN1270701 | Cuscinetto | | | | |
| 29 | 1 | YN0207400 | Anello | | | | |
| 30 | 1 | N1264051 | Cuscinetto | | | | |
| 31 | 1 | YF0015581 | Pignone | | | | |
| 32 | 1 | YN5276700 | Tappo | | | | |
| 33 | 1 | N1482600 | Dado | | | Filettatura SX; LH thread | |
| 34 | 2 | YN0652200 | Chiavetta | | | | |
| 35 | 1 | F0015582 | Corona | | | | |
| 36 | 1 | K3501830 | Supporto | | | | |
| 37 | 4 | 69210038R | Distanziale | | | | |
| 38 | 16 | N6274000 | Vite | | | | |
| 39 | 1 | R0000138 | Kit coltelli | | | Per fresa 60/70 cm, kit composto da: F0015602, DX, 10pz + F0015603, SX, 10pz, F0015604, 10pz, top, F0015605, 10pz, set composed by: F0015602, RIGHT, 10pcs + F0015603, LEFT, 10pcs | |
| 40 | 1 | F0013529 | Boccola | | | | |
| 41 | 1 | 69210139R | Cofano completo (70cm) | | | | |
| 42 | 1 | 3056374R | Targhetta (Made in Italy) | | | | |
| 43 | 1 | YF1233111 | Targhetta (Pericolo) | | | Su richiesta; Upon request | |
| 44 | 2 | 69210216R | Targhetta BERTOLINI | | | Su richiesta; Upon request | |
| 45 | 1 | 69210215R | Targhetta BERTOLINI | | | Su richiesta; Upon request | |

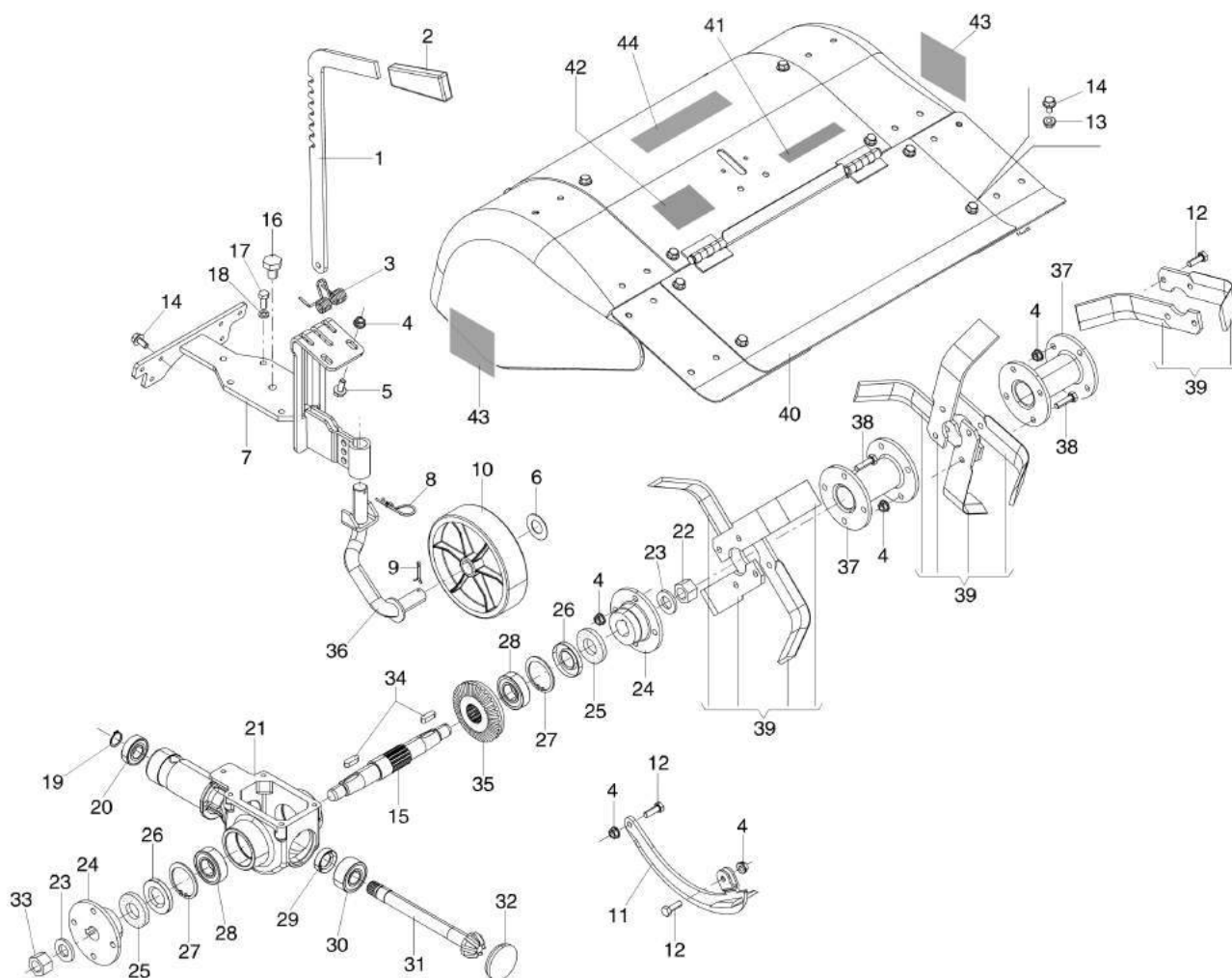


Illustrazione Fresa 70 cm con cofano registrabile e attacco quickfit 69219060

| Rif.Nr. | Q.tà | Codice articolo | Descrizione | Validità da | Validità a | Note | Bollettino |
|---------|------|-----------------|---------------------------|-------------|------------|--|------------|
| 1 | 1 | 69210262 | Asta | | | | |
| 2 | 1 | N2840490 | Manopola | | | | |
| 3 | 1 | 69210102R | Molla | | | | |
| 4 | 28 | YN1457570 | Dado | | | | |
| 5 | 2 | 3906070R | Vite | | | | |
| 6 | 1 | N5003250 | Spessore | | | | |
| 7 | 1 | 69210248R | Coperchio | | | | |
| 8 | 1 | N1054500 | Coppiglia | | | | |
| 9 | 1 | YN1060200 | Coppiglia | | | | |
| 10 | 1 | YK1102480 | Ruotino di sostegno | | | | |
| 11 | 1 | YF0015592 | Coltello | | | | |
| 12 | 10 | 3806067R | Vite | | | | |
| 13 | 12 | 3933032R | Dado | | | | |
| 14 | 12 | 3933034R | Vite | | | | |
| 15 | 1 | YF0013531 | Albero | | | | |
| 16 | 1 | YN5254000 | Tappo olio | | | | |
| 17 | 5 | 3906066R | Vite | | | | |
| 18 | 5 | 3819013R | Grower | | | | |
| 19 | 1 | 3024020R | Seeger | | | | |
| 20 | 1 | YN1263201 | Cuscinetto | | | | |
| 21 | 1 | F0015541L | Corpo fresa | | | | |
| 22 | 2 | N1482500 | Dado | | | Filettatura DX; RH thread | |
| 23 | 2 | N4418000 | Rondella | | | | |
| 24 | 2 | 69210246R | Supporto | | | | |
| 25 | 2 | YF0013525 | Feltro | | | | |
| 26 | 2 | YN0210050 | Guarnizione | | | | |
| 27 | 2 | YN0136800 | Seeger | | | | |
| 28 | 2 | YN1270701 | Cuscinetto | | | | |
| 29 | 1 | YN0207400 | Anello | | | | |
| 30 | 1 | N1264051 | Cuscinetto | | | | |
| 31 | 1 | F0015583 | Pignone | | | | |
| 32 | 1 | YN5276700 | Tappo | | | | |
| 33 | 1 | N1482600 | Dado | | | Filettatura SX; LH thread | |
| 34 | 2 | YN0652200 | Chiavetta | | | | |
| 35 | 1 | F0015582 | Corona | | | | |
| 36 | 1 | K3501830 | Supporto | | | | |
| 37 | 4 | 69210038R | Distanziale | | | | |
| 38 | 16 | N6274000 | Vite | | | | |
| 39 | 1 | R0000138 | Kit coltelli | | | | |
| 40 | 1 | 69210139R | Cofano completo (70cm) | | | Per fresa 60/70 cm, kit composto da: F0015602, Colore Grigio; Grey color, DX, 10pz + F0015603, SX, 10pz. Filettatura 60/70 cm set composed by: F0015602, RIGHT, 10pcs + Su richiesta; Upon request F0015603, LEFT, 10pcs | |
| 41 | 1 | 3056374R | Targhetta (Made in Italy) | | | | |
| 42 | 1 | YF1233111 | Targhetta (Pericolo) | | | | |
| 43 | 2 | 69210216R | Targhetta BERTOLINI | | | Su richiesta; Upon request | |
| 44 | 1 | 69210215R | Targhetta BERTOLINI | | | Su richiesta; Upon request | |

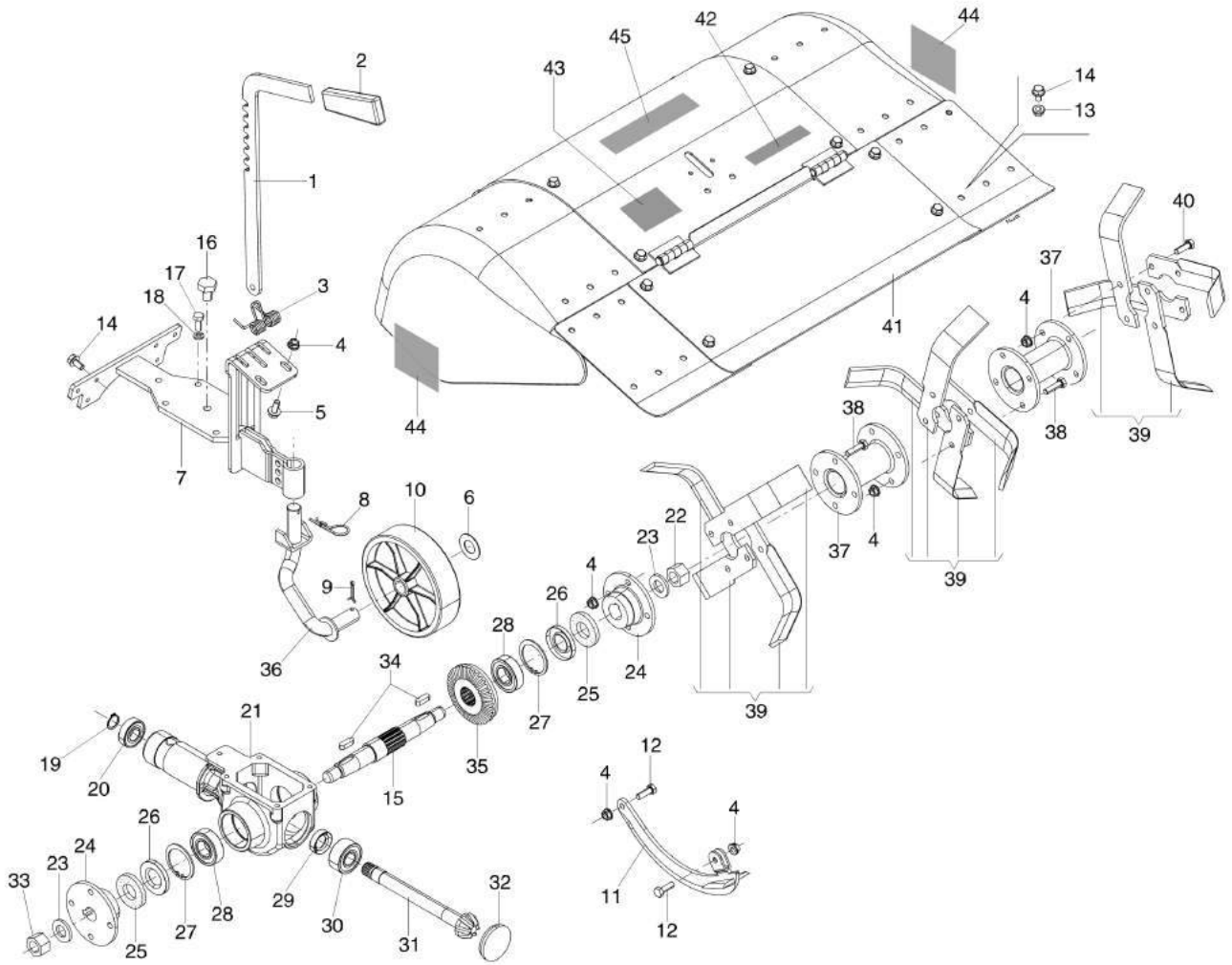


Illustrazione Fresa 80 cm con cofano registrabile e attacco quickfit 69219055

| Rif.Nr. | Q.tà | Codice articolo | Descrizione | Validità da | Validità a | Note | Bollettino |
|---------|------|-----------------|---------------------------|-------------|------------|---|------------|
| 1 | 1 | 69210262 | Asta | | | | |
| 2 | 1 | N2840490 | Manopola | | | | |
| 3 | 1 | 69210102R | Molla | | | | |
| 4 | 28 | YN1457570 | Dado | | | | |
| 5 | 2 | 3906070R | Vite | | | | |
| 6 | 1 | N5003250 | Spessore | | | | |
| 7 | 1 | 69210248R | Coperchio | | | | |
| 8 | 1 | N1054500 | Coppiglia | | | | |
| 9 | 1 | YN1060200 | Coppiglia | | | | |
| 10 | 1 | YK1102480 | Ruotino di sostegno | | | | |
| 11 | 1 | YF0015592 | Coltello | | | | |
| 12 | 10 | 3806067R | Vite | | | | |
| 13 | 12 | 3933032R | Dado | | | | |
| 14 | 12 | 3933034R | Vite | | | | |
| 15 | 1 | YF0013531 | Albero | | | | |
| 16 | 1 | YN5254000 | Tappo olio | | | | |
| 17 | 5 | 3906066R | Vite | | | | |
| 18 | 5 | 3819013R | Grower | | | | |
| 19 | 1 | 3024020R | Seeger | | | | |
| 20 | 1 | YN1263201 | Cuscinetto | | | | |
| 21 | 1 | F0015541L | Corpo fresa | | | | |
| 22 | 2 | N1482500 | Dado | | | Filettatura DX; RH thread | |
| 23 | 2 | N4418000 | Rondella | | | | |
| 24 | 2 | 69210246R | Supporto | | | | |
| 25 | 2 | YF0013525 | Feltro | | | | |
| 26 | 2 | YN0210050 | Guarnizione | | | | |
| 27 | 2 | YN0136800 | Seeger | | | | |
| 28 | 2 | YN1270701 | Cuscinetto | | | | |
| 29 | 1 | YN0207400 | Anello | | | | |
| 30 | 1 | N1264051 | Cuscinetto | | | | |
| 31 | 1 | F0015583 | Pignone | | | | |
| 32 | 1 | YN5276700 | Tappo | | | | |
| 33 | 1 | N1482600 | Dado | | | Filettatura SX; LH thread | |
| 34 | 2 | YN0652200 | Chiavetta | | | | |
| 35 | 1 | F0015582 | Corona | | | | |
| 36 | 1 | K3501830 | Supporto | | | | |
| 37 | 4 | 69210038R | Distanziale | | | | |
| 38 | 16 | N6274000 | Vite | | | | |
| 39 | 1 | R0000138 | Kit coltelli | | | Per fresa 60/70/80 cm, kit composto da: F0015602, DX, 10pz + F0015603, SX, 10pz. Forchella 60/70/80 cm, set composed by: F0015602, RIGHT, 10pcs + F0015603, LEFT, 10pcs | |
| 40 | 8 | 322000001 | Vite | | | | |
| 41 | 1 | 69210135R | Cofano completo (80cm) | | | | |
| 42 | 1 | 3056374R | Targhetta (Made in Italy) | | | | |
| 43 | 1 | YF1233111 | Targhetta (Pericolo) | | | Su richiesta; Upon request | |
| 44 | 2 | 69210216R | Targhetta BERTOLINI | | | Su richiesta; Upon request | |
| 45 | 1 | 69210215R | Targhetta BERTOLINI | | | Su richiesta; Upon request | |