

753 T Decespugliatore



Informazioni tecniche

Peso	8,2 Kg
Diametro del tubo	32 mm
Impugnatura	manubrio
Frizione	si
Cap. serb. carburante	1,50 L

Documenti

Motore

Serbatoio e filtro aria

Avviamento e frizione

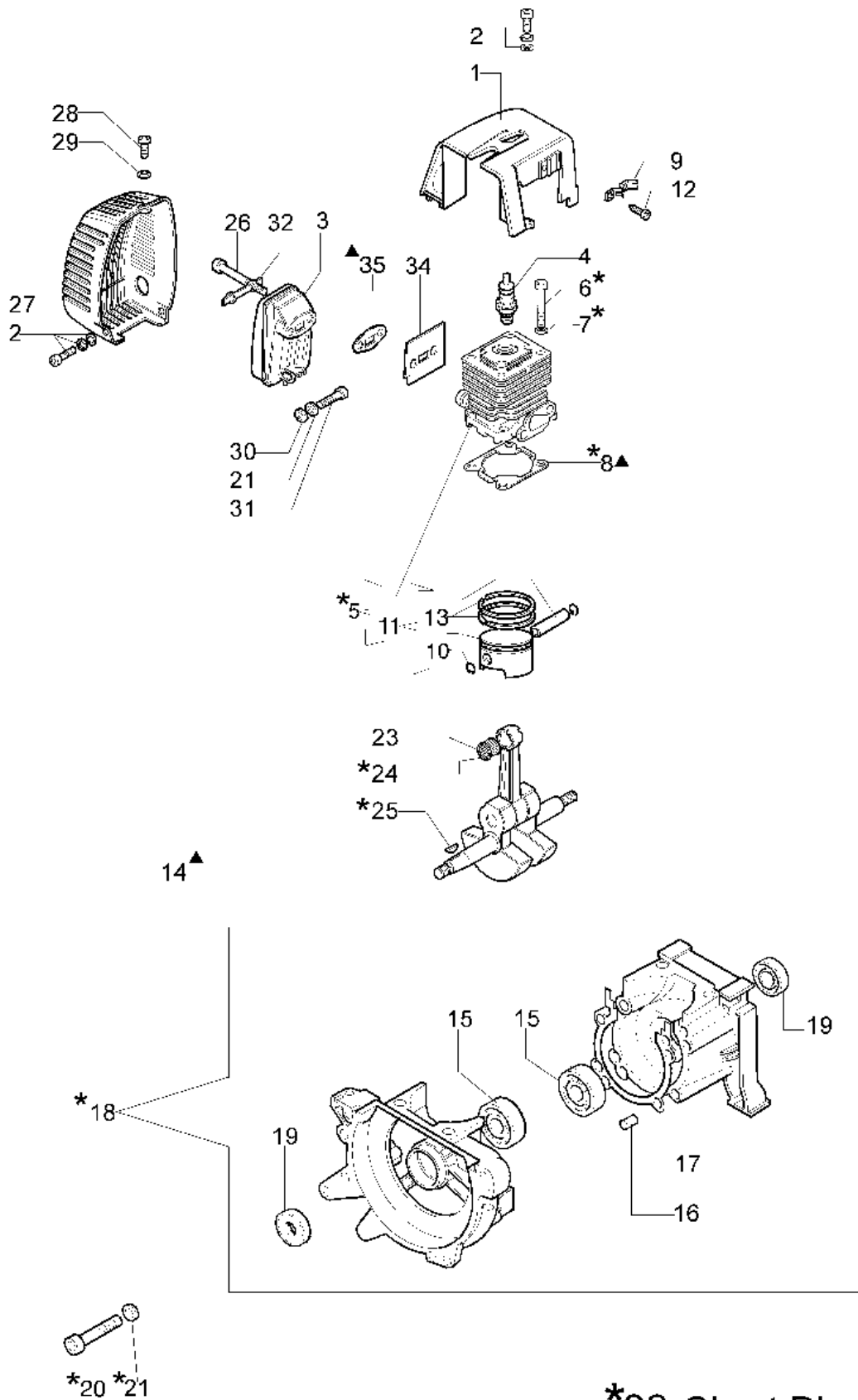
Trasmissione

Coppia conica

Carburatore WYK-104, WYK-143A

Accessori

Esploso (Testina "Load&Go" Ø130)

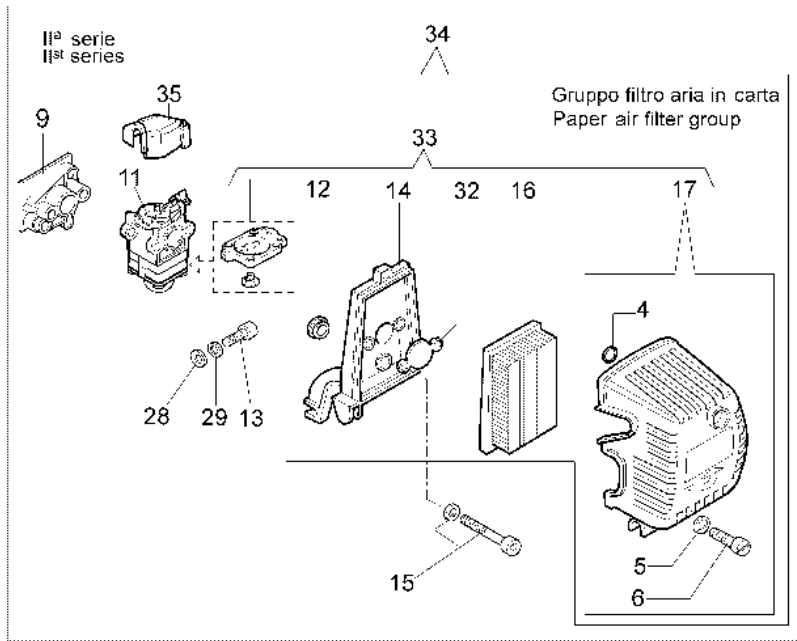
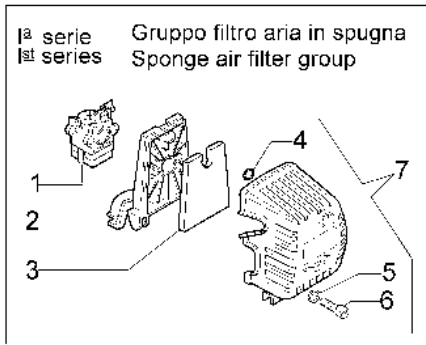


***22 Short Block**

Illustrazione Motore

Rif.Nr.	Q.tà	Codice articolo	Descrizione	Validità da	Validità a	Note	Bollettino
1	1	61110032BR	Copricilindro				
2	3	4175089A	Vite				
3	1	61110012ER	Marmitta	SN 1783375369			BT3-126-10/13
4	1	3055114	Candela				
5	1	61112035I	Cilindro completo Ø45	SN 1781111536			BT3-087-07/09, BT3-112-11/11
6	4	3801034	Vite				
7	4	3819010	Rondella				
8	1	61110005R	Guarnizione				
9	2	4191069BR	Piastrina		SN 1781436631		BT3-115-01/12
10	2	007201198R	Anello	SN 1781111536			BT3-112-11/11
10	2	4191005	Anello		SN 1781111535		BT3-087-07/09, BT3-112-11/11, BT3-087-07/09,
11	1	61112036C	Pistone completo Ø45	SN 1781111536			BT3-112-11/11, BT3-087-07/09,
12	2	3960030R	Vite		SN 1781436631		BT3-112-11/11, BT3-115-01/12
13	2	50080013R	Segmento Ø45				BT3-087-07/09, BT3-112-11/11
14	1	61110068B	Kit guarnizioni				
15	2	3034012R	Cuscinetto				
16	2	3023008R	Spina				
17	1	4191012R	Guarnizione				
18	1	61110145A	Coppia semicarter				
19	2	3050015AR	Anello di tenuta				
20	4	3801035	Vite				
21	4	3819006R	Rondella				
22	1	61112043R	Short block				
23	1	3037014R	Cuscinetto				
24	1	4191214	Albero motore				
25	1	3028013R	Linguetta				
26	2	3806054AR	Vite				
27	1	61040006A	Coprimarmitta				
28	1	3960017AR	Vite				
29	1	3916004R	Rondella				
30	1	3916005R	Rondella				
31	2	3801011	Vite				
32	1	61110017R	Lamierino				
34	1	61110046	Guarnizione				
35	1	61110054R	Guarnizione				

Illustrazione Serbatoio e filtro aria



40▲

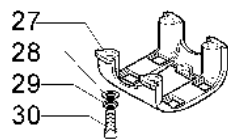
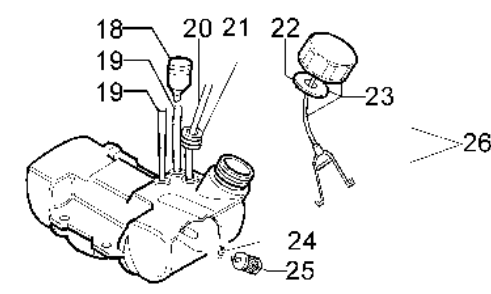
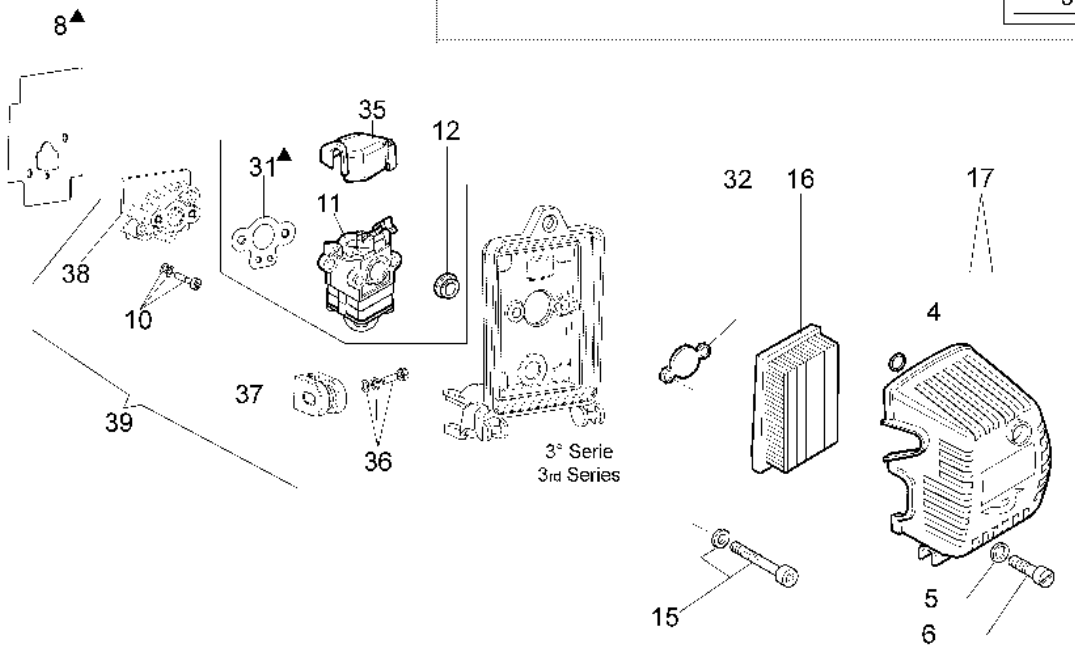


Illustrazione Serbatoio e filtro aria

Rif.Nr.	Q.tà	Codice articolo	Descrizione	Validità da	Validità a	Note	Bollettino
1	1	61110098A	Kit carburatore WYK-143A				
2	1	61112003	Supporto filtro				
3	1	61110010AR	Filtro aria				
4	1	008200282R	Anello or				
5	1	3916006R	Rondella				
6	1	3908036	Vite				
7	1	61112027	Coprifiltro				
8	1	61110006DR	Guarnizione	SN 1802263843			BT3-122-04/13
9	1	61110007AR	Flangia termica		SN 1786259999		BT3-133-07/16
10	2	3601002R	Vite				
11	1	2318968BR	Carburatore WYK-143B				
12	1	61120022	Guarnizione				
13	1	3801011	Vite				
14	1	61120024AR	Supporto filtro		SN 1786259999		
15	2	61112005	Vite				
16	1	61120018R	Filtro aria				
17	1	61122023A	Coprifiltro				
18	1	61070011AR	Valvola sfiato				
19	2	61110034R	Tubo				
20	2	4100415R	Tubo				
21	1	4161211R	Passatubo				
22	1	61070006R	Guarnizione				
23	1	61070079AR	Tappo serbatoio				
24	1	4098377R	Fascetta				
25	1	50010218R	Filtro mix				
26	1	61110267R	Serbatoio				
27	1	61040015CR	Piede				
28	4	3918005	Rondella				
29	4	3819006R	Rondella				
30	4	3801013R	Vite				
31	1	61110008CR	Guarnizione				
32	1	61120020A	Lamierino				BT3-081-10/08
33	1	61120025A	Kit aspirazione		SN 1786259999		BT3-133-07/16
34	1	61110098A	Kit carburatore WYK-143A		SN 1786259999		BT3-133-07/16
35	1	61120067R	Coperchio				BT3-081-10/08
36	1	4175089A	Vite				
37	1	61110265	Boccola	SN 1786260001			BT3-133-07/16
38	1	61110279R	Flangia termica	SN 1786260001			BT3-133-07/16
39	1	61112186	Kit supporto filtro aria	SN 1786260001			BT3-133-07/16
40	1	61110068B	Kit guarnizioni				

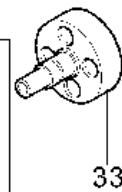
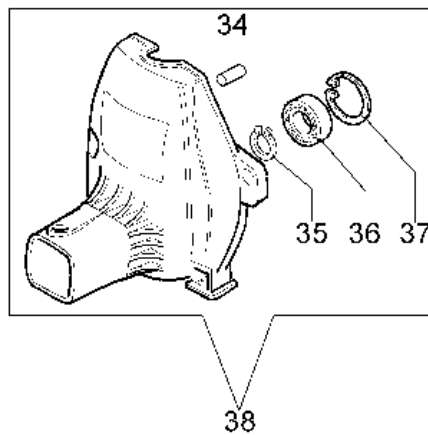
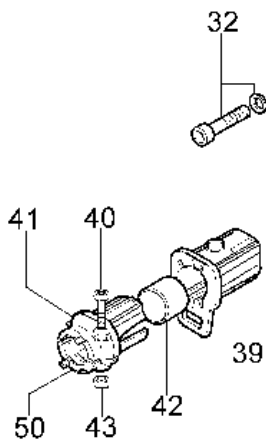
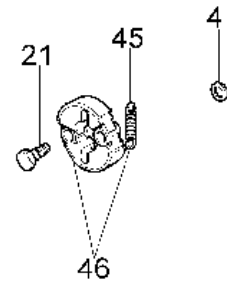
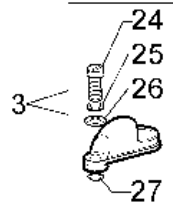
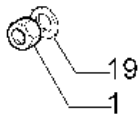
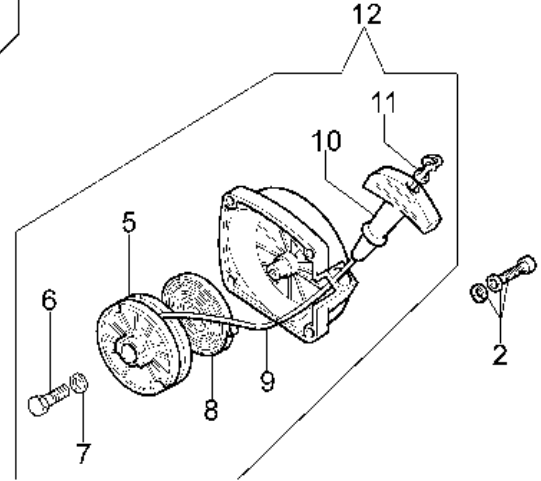
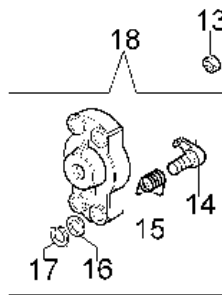
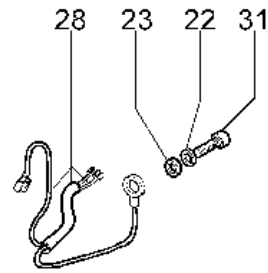
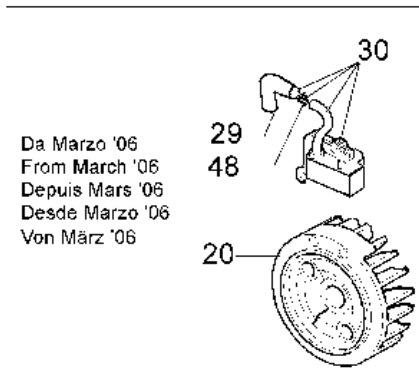
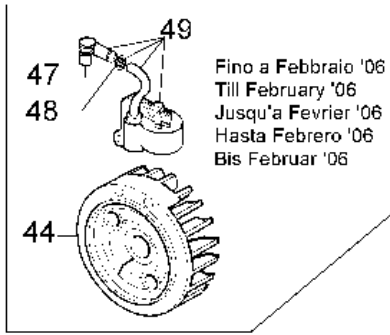


Illustrazione Avviamento e frizione

Rif.Nr.	Q.tà	Codice articolo	Descrizione	Validità da	Validità a	Note	Bollettino
1	1	3912012	Dado				
2	4	4175089A	Vite				
3	1	61112162B	Protezione				
4	2	3818011AR	Rondella				
5	1	4191018BR	Puleggia avviamento				
6	1	3960111	Vite				
7	1	3918006	Rondella				
8	1	004000132R	Molla				
9	1	4098073R	Fune avviamento				
10	1	4191020A	Impugnatura avviamento				
11	1	006000829	Rondella				
12	1	61042001DR	Avviamento completo				
13	1	3933038	Dado				
14	2	4191016R	Cricchetto				
15	2	4191017A	Molla				
16	2	3064010	Rondella				
17	2	3024007	Anello				
18	1	4191143R	Trascinatore				
19	1	3916010R	Rondella				
20	1	61110081BR	Volano				
21	2	4191027FR	Perno				
22	2	3819006R	Rondella				
23	2	3918010R	Rondella				
24	1	3908032R	Vite				
25	1	3819010	Rondella				
26	1	3916006R	Rondella				
27	1	3049005R	Anello or				
28	1	61250282AR	Cavetto	SN 1781436632			BT3-115-01/12
28	1	61110105	Cavetto		SN 1781436631		BT3-115-01/12
29	1	4098064R	Pipetta				
30	1	61110153AR	Bobina				
31	2	3801013R	Vite				
32	4	3801082	Vite				
33	1	4191030R	Campana frizione				
34	1	3023008R	Spina				
35	1	3024015R	Anello				
36	1	3035042R	Cuscinetto				
37	1	3025022R	Anello				
38	1	61042024C	Convogliatore				
39	1	61040010R	Manicotto				
40	2	3801016R	Vite				
41	2	61040017	Tegolo				
42	1	61040018	Boccola				
43	1	3914003R	Dado				
44	1	4191021BR	Volano				
45	1	4191028R	Molla				

Illustrazione Avviamento e frizione

Rif.Nr.	Q.tà	Codice articolo	Descrizione	Validità da	Validità a	Note	Bollettino
46	1	4191153AR	Frizione				
47	1	094100014	Pipetta				
48	1	094600169AR	Molla				
49	1	4196142R	Bobina				
50	1	61040013	Tegolo				

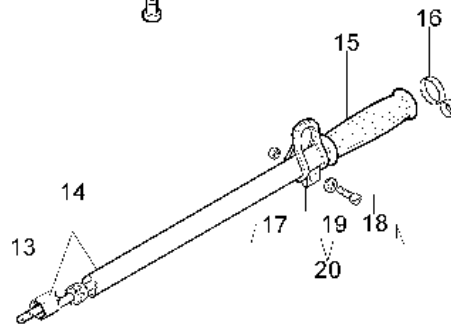
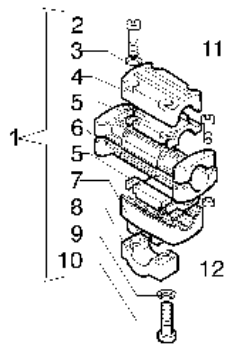
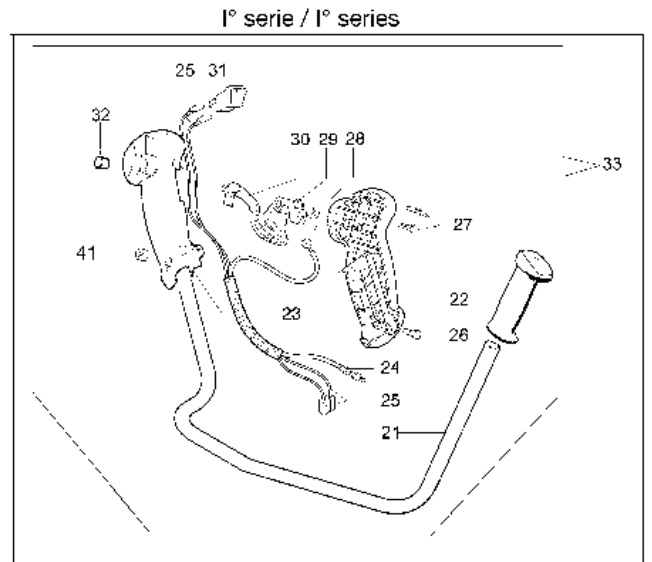
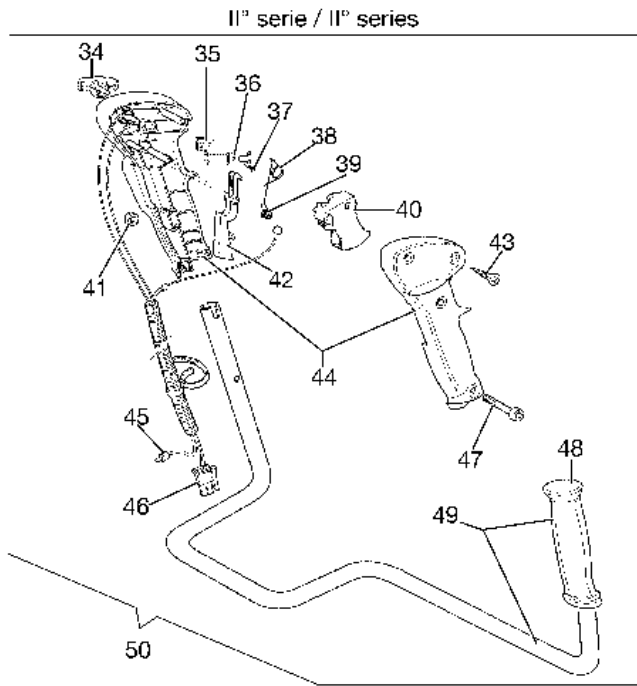


Illustrazione Trasmissione

Rif.Nr.	Q.tà	Codice articolo	Descrizione	Validità da	Validità a	Note	Bollettino
1	1	61112166	Antivibrante				
2	4	3801017R	Vite				
3	4	3819006R	Rondella				
4	1	61040028B	Coperchio				
5	2	4098800B	Inserto				
6		-	Non disponibile per questo prodotto				
7	1	61040029B	Mozzo				
8	1	61040030A	Collare				
9	2	3819010	Rondella				
10	2	3801026R	Vite				
11	4	3801015R	Vite				
12	4	3914003R	Dado				
13	1	4098116R	Albero trasmissione				
14	1	61040142BR	Tube Ø32				
15	1	4095033A	Manopola				
16	1	61170132R	Passacavo				
17	1	3912009	Dado				
18	1	3908009	Vite				
19	1	3819006R	Rondella				
20	1	4174108R	Fascetta				
21	1	61040040BR	Manubrio		SN 1781436631		BT3-115-01/12
22	1	61040140R	Manopola		SN 1781436631		BT3-115-01/12
23	1	61040131R	Impugnatura		SN 1781436631		BT3-115-01/12
24	1	61110039A	Cavo acceleratore		SN 1781436631		BT3-115-01/12
25	1	61040083AR	Cavetto		SN 1781436631		BT3-115-01/12
26	3	3801016R	Vite		SN 1781436631		BT3-115-01/12
27	2	3960029	Vite		SN 1781436631		BT3-115-01/12
28	1	4138361R	Molla		SN 1781436631		BT3-115-01/12
29	1	4174245CR	Leva acceleratore		SN 1781436631		BT3-115-01/12
30	1	4174246AR	Leva		SN 1781436631		BT3-115-01/12
31	1	2317021R	Interruttore		SN 1781436631		BT3-115-01/12
32	1	61070056	Tappo		SN 1781436631		BT3-115-01/12
33	1	61112071R	Manubrio		SN 1781436631		BT3-115-01/12
34	1	61170094	Cursore	SN 1781436632			BT3-115-01/12
35	1	61170113	Lamierino	SN 1781436632			BT3-115-01/12
36	1	61170093	Lamierino	SN 1781436632			BT3-115-01/12
37	1	3960061AR	Vite	SN 1781436632			BT3-115-01/12
38	1	61170096	Molla	SN 1781436632			BT3-115-01/12
39	1	61170095R	Molla	SN 1781436632			BT3-115-01/12
40	1	61170091	Leva acceleratore	SN 1781436632			BT3-115-01/12
41	1	3914003R	Dado	SN 1781436632			BT3-115-01/12
42	1	61170092	Leva	SN 1781436632			BT3-115-01/12
43	3	3960067AR	Vite	SN 1781436632			BT3-115-01/12
44	1	61072048	Kit impugnatura	SN 1781436632			BT3-115-01/12
45	1	61110207R	Cavo acceleratore	SN 1781436632			BT3-115-01/12

Illustrazione Trasmissione

Rif.Nr.	Q.tà	Codice articolo	Descrizione	Validità da	Validità a	Note	Bollettino
46	1	61110208	Cavetto	SN 1781436632			BT3-115-01/12
47	1	3801016R	Vite	SN 1781436632			BT3-115-01/12
48	1	61040140R	Manopola	SN 1781436632			BT3-115-01/12
49	1	61110205R	Manubrio e manopola	SN 1781436632			BT3-115-01/12
50	1	61110213R	Manubrio completo	SN 1781436632			BT3-115-01/12

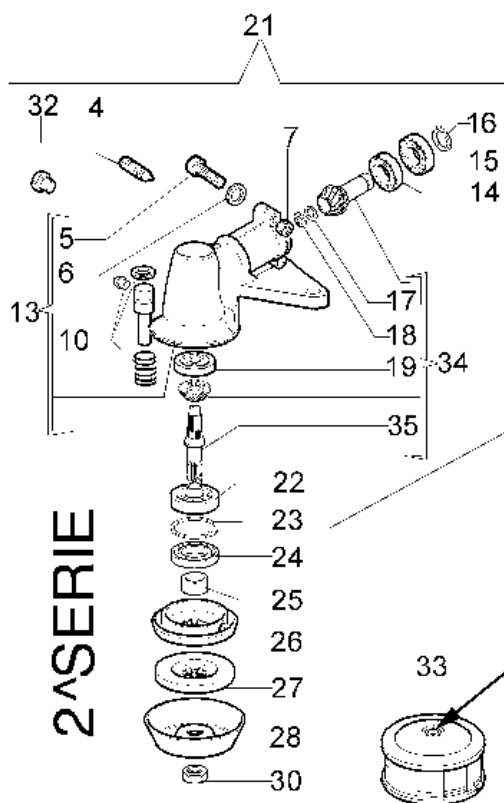
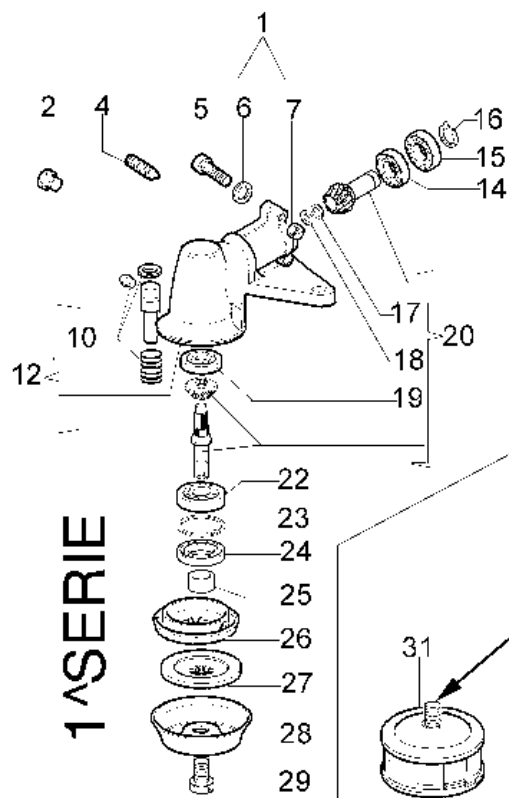
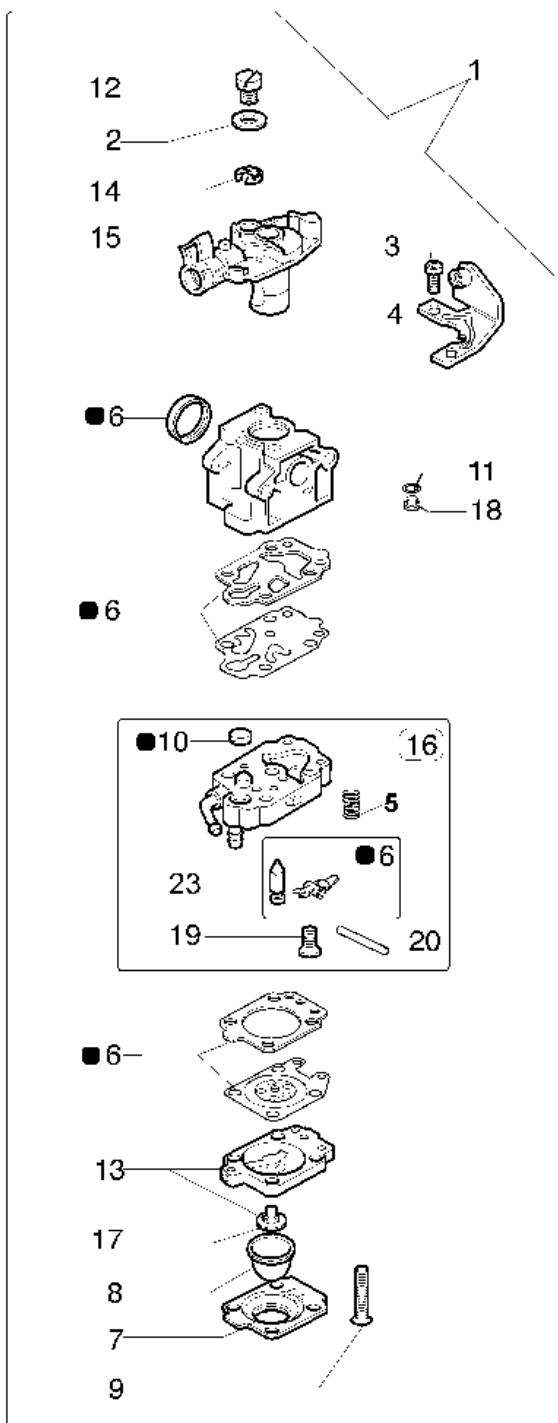


Illustrazione Coppia conica

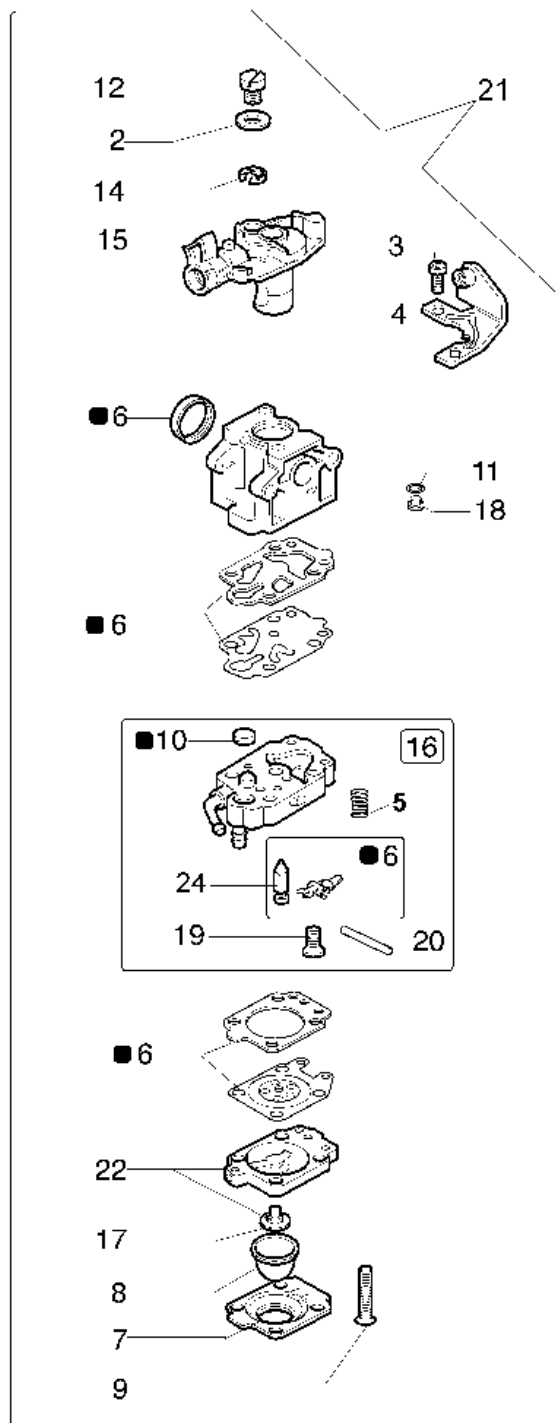
Rif.Nr.	Q.tà	Codice articolo	Descrizione	Validità da	Validità a	Note	Bollettino
1	1	61112072BR	Coppia conica Ø32				
2	1	4138428	Tappo				
4	1	3805010	Vite				
5	1	3801016R	Vite				BT3-088-09/09
6	1	3833073R	Rondella				BT3-088-09/09
7	1	3912005	Dado				BT3-085-03/09
10	1	4174338A	Kit perno				
12	1	61112072BR	Coppia conica Ø32				
13	1	61110191	Scatola ingranaggi				BT3-088-09/09
14	1	3034019	Cuscinetto				
15	1	3035023R	Cuscinetto				
16	1	3024012R	Anello seeger				
17	1	4138311A	Anello				
18	1	3025009	Anello				
19	1	3034218R	Cuscinetto				
20	1	4191233	Kit ingranaggi				
21	1	61112072BR	Coppia conica Ø32				BT3-088-09/09
22	1	3034012R	Cuscinetto				
23	1	3025022R	Anello				
24	1	3050023R	Anello di tenuta				
25	1	4138668	Distanziale				
26	1	4191247R	Mozzo				
27	1	4179088R	Flangia				
28	1	61110074R	Protezione				
29	1	61040074AR	Vite				
30	1	61110075R	Dado				
31	1	63019015	Testina filo nylon Ø 3				
32	1	61040071R	Tappo				
33	1	63019017	Testina filo nylon Ø 3				
34	1	61112058	Kit ingranaggi				
35	1	61110072R	Albero				

per i modelli con filtro aria in spugna
for mod.with sponge air filter



■ 6 KIT RIPARAZIONE
REPAIR SET

per i modelli con filtro aria in carta
for mod.with paper air filter



■ 6 KIT RIPARAZIONE
REPAIR SET

Illustrazione Carburatore WYK-104, WYK-143A

Rif.Nr.	Q.tà	Codice articolo	Descrizione	Validità da	Validità a	Note	Bollettino
1	1	61110098A	Kit carburatore WYK-143A				
2	1	2318703	Rondella				
3	1	2318580	Vite				
4	1	2318813	Supporto				
5	1	2318568	Molla				
6	1	2318674	Kit riparazione				
7	1	2318571	Coperchio				
8	1	2318572	Bulbo adescamento				
9	4	2318585	Vite				
10	1	003300204	Filtro mix				
11	1	2318701	Anello or				
12	1	2318577	Nottolino				
13	1	2318570	Corpo per bulbo				
14	1	2318189	Anello				
15	1	2318971	Valvola				
16	1	2318842	Corpo pompa				
17	1	2318592	Valvola				
18	1	2318623	Getto				
19	1	2318569	Vite				
20	1	003300201	Asse bilanciare				
21	1	2318968BR	Carburatore WYK-143B				
22	1	2318969	Corpo primer				
23	1	2318674	Kit riparazione				
23	1	2318674	Kit riparazione				
24	1	2318674	Kit riparazione				

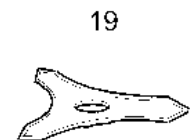
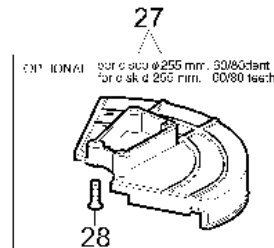
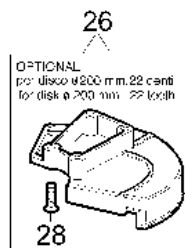
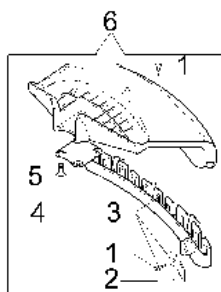
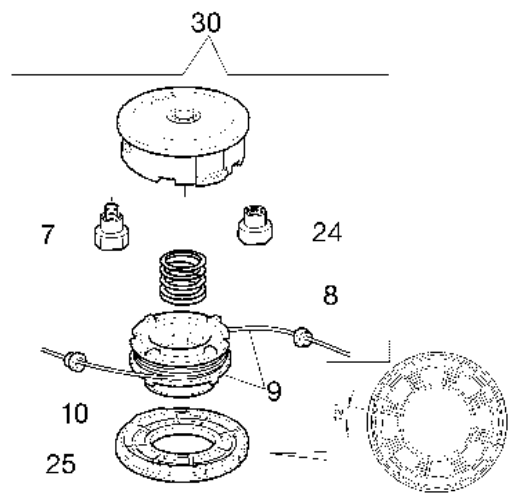
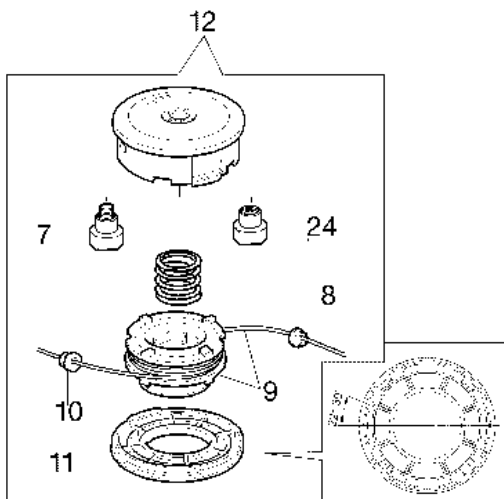
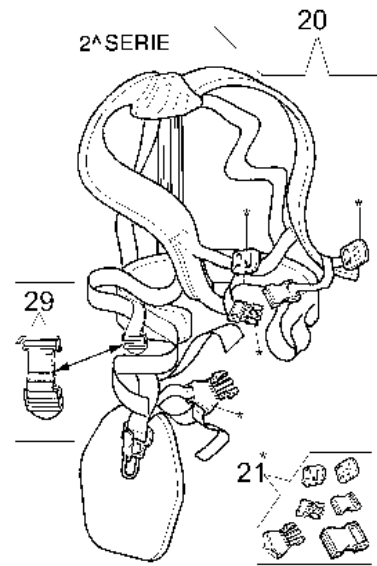
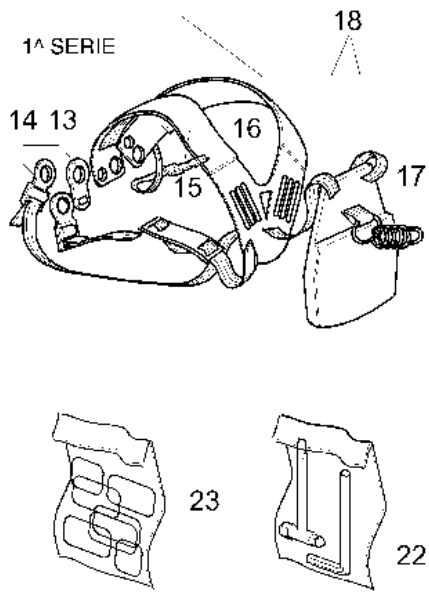


Illustrazione Accessori

Rif.Nr.	Q.tà	Codice articolo	Descrizione	Validità da	Validità a	Note	Bollettino
1	2	3960040R	Vite				
2	1	4174275R	Lama				
3	1	4174283AR	Bandella				
4	4	3802004CR	Vite				
5	1	4174278	Piastra				
6	1	61042011CR	Kit protezione				
7	1	4199008B	Inserito (maschio)				
8	1	4199004	Molla				
9	1	4199052	Bobina filo				
10	2	4199005AR	Boccola				
11	1	4199026A	Coperchio				BT3-077-08/07
12	-		Non disponibile per questo prodotto			Sostituita da testina completa codice 63019015 (inserto maschio), 63019017 (inserto femmina); Replaced by complet head p/n 63019015 (male insert), 63019017 (female insert)	
13	1	4174113A	Piastra				
14	1	4174117	Terminale				
15	1	4174157	Fettuccia (rosso)				
16	1	4174111A	Linguetta				
17	1	4098812A	Molla				
18	1	4174163	Cinghiaggio				
19	1	4095665B	Disco a 3 denti				
20	1	63070003R	Cinghiaggio				
21	1	63070025	Kit agganci				
22	1	4191240	Busta attrezzi				
23	1	61110049	Kit etichette				
24	1	61110076	Inserito (femmina)				
25	1	4199046	Coperchio				BT3-077-08/07
26	1	4174280	Protezione disco				
27	1	4174279	Protezione disco				
28	4	3802004CR	Vite				
29	1	63070036	Aggancio				
30	1	63019015	Testina filo nylon Ø 3			Inserto maschio; Male insert	BT3-077-08/07
30	1	63019017	Testina filo nylon Ø 3			Inserto femmina; Female insert	

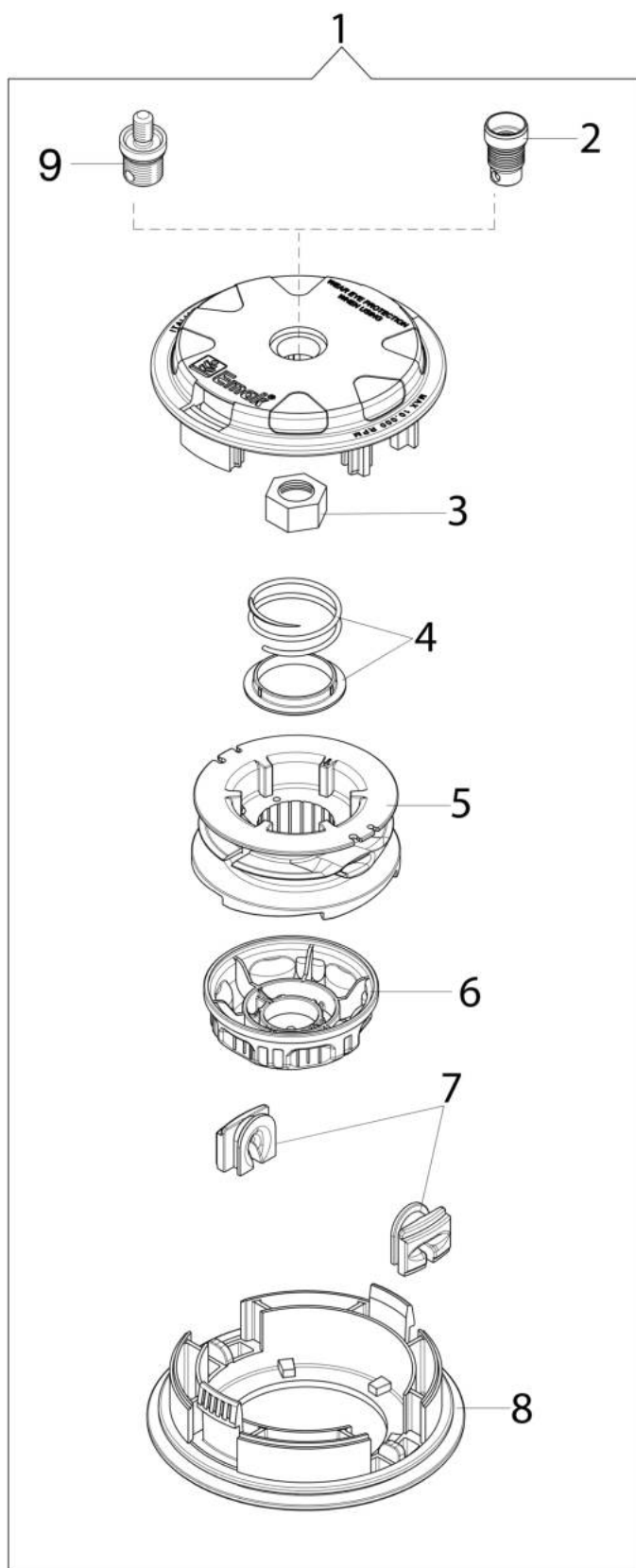


Illustrazione Esploso (Testina "Load&Go" Ø130)

Rif.Nr.	Q.tà	Codice articolo	Descrizione	Validità da	Validità a	Note	Bollettino
1	1	63129002	Testina Load&Go			Filo Ø 2,4 mm; Nylon line Ø	
1	1	63129004	Testina Load&Go			2,4 mm Filo Ø 3,0 mm; Nylon line Ø	
2	1	63120041R	Inserto			3,0 mm	
3	1	63120040R	Dado				
4	1	63120031R	Kit molla				
5	1	63120020AR	Bobina				
6	1	63120007AR	Pomello				
7	2	63120001R	Boccola				
8	1	63120005R	Coperchio				
9	1	63120042R	Inserto				