

BCF 430 Decespugliatore



Informazioni tecniche

| | |
|-----------------------|---|
| Peso | 9.4 Kg |
| Potenza/Cilindrata | 2.5 HP - 1.83 kW/44 cm ³ |
| Diametro del tubo | 26 mm |
| Impugnatura | singola / single |
| Frizione | si / yes |
| Cap. serb. carburante | 0.75 L |
| Dotazione di taglio | Load&Go Ø 130 mm con filo Ø 3,00 mm - disco a 3 denti Ø 255 mm / 130 mm Ø Load&Go head with 3.00 mm Ø line - 255 mm Ø disc with 3 blade |

Documenti

Motore

Avviamento

Serbatoio e filtro aria

Trasmissione

Telaio

Accessori

Carburatore WT-1053

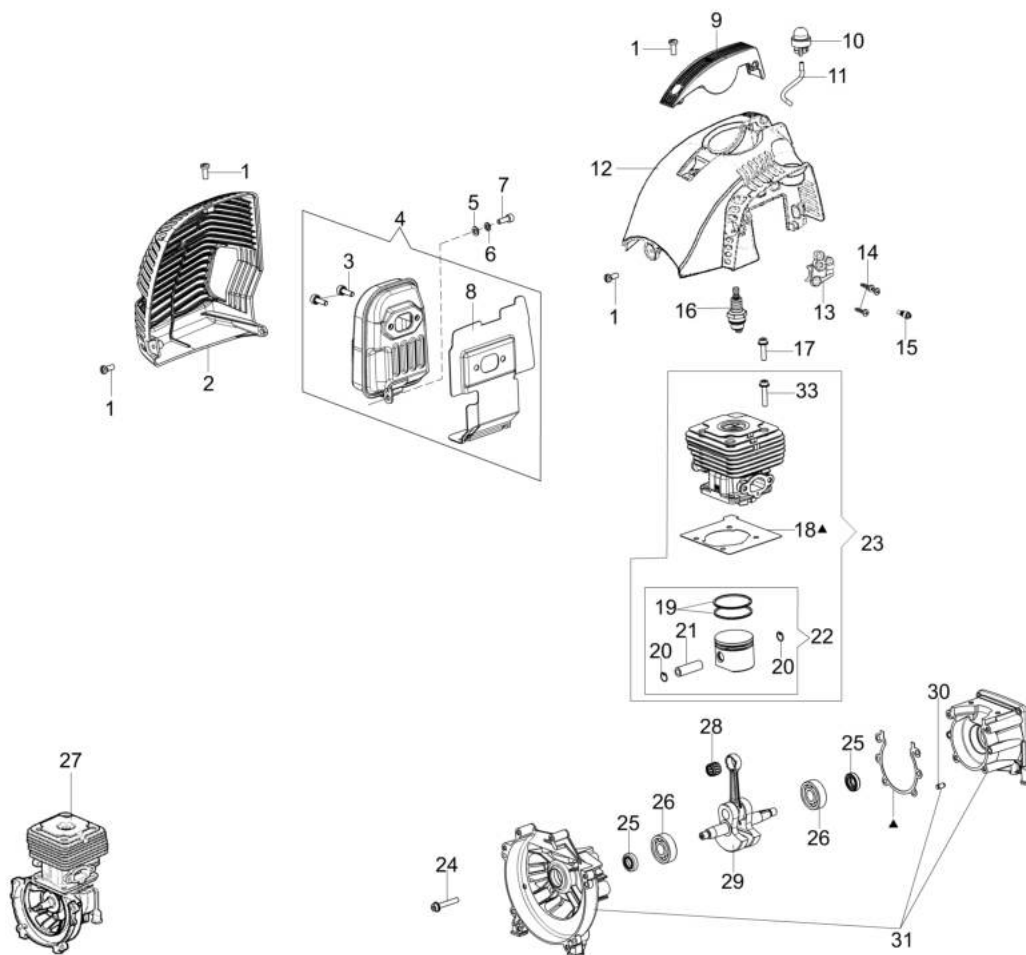


Illustrazione Motore

| Rif.Nr. | Q.tà | Codice articolo | Descrizione | Validità da | Validità a | Note | Bollettino |
|---------|------|-----------------|-----------------------|-------------|------------|-----------------|------------|
| 1 | 4 | 3960070AR | Vite | | | | |
| 2 | 1 | 61350129R | Coprimarmitta | | | | |
| 3 | 2 | 3801068R | Vite | | | | |
| 4 | 1 | 61350159AR | Marmitta completa | | | | |
| 5 | 1 | 3916005R | Rondella | | | | |
| 6 | 1 | 3916006R | Rondella | | | | |
| 7 | 1 | 3801010R | Vite | | | | |
| 8 | 1 | 61210035R | Deflettore | | | | |
| 9 | 1 | 61250046R | Copricandela | | | | |
| 10 | 1 | 2318817R | Air purge | | | | |
| 11 | 1 | 61250257 | Tube | | | | |
| 12 | 1 | 61350190R | Cuffia | | | Arancio; Orange | |
| 13 | 1 | 61250253R | Arresto filo | | | Arancio; Orange | |
| 14 | 3 | 3960087AR | Vite | | | | |
| 15 | 1 | 61250249R | Perno di registro | | | | |
| 16 | 1 | 3055118 | Candela | | | | |
| 17 | 4 | 3860095R | Vite | | 27/05/15 | | |
| 18 | 1 | 61350184AR | Guarnizione | | | | |
| 19 | 2 | 50070128R | Segmento Ø42 | | | | |
| 20 | 2 | 007201198R | Anello | | | | |
| 21 | 1 | 61350174R | Spinotto | | | | |
| 22 | 1 | 61350208 | Pistone completo Ø42 | | | | |
| 23 | 1 | 61350209B | Cilindro completo Ø42 | 28/05/15 | | | |
| 24 | 4 | 3860096R | Vite | | | | |
| 25 | 2 | 094000099R | Anello di tenuta | | | | |
| 26 | 2 | 094000006R | Cuscinetto | | | | |
| 27 | 1 | 61352061CR | Short block | | | | |
| 28 | 1 | 3037014R | Cuscinetto | | | | |
| 29 | 1 | 61350177AR | Albero motore | | | | |
| 30 | 4 | 3023008R | Spina | | | | |
| 31 | 1 | 61350210 | Coppia semicarterm | | | | |
| 32 | 1 | 61350207 | Kit guarnizioni | | | | |
| 33 | 4 | 3860097R | Vite | 28/05/15 | | | |

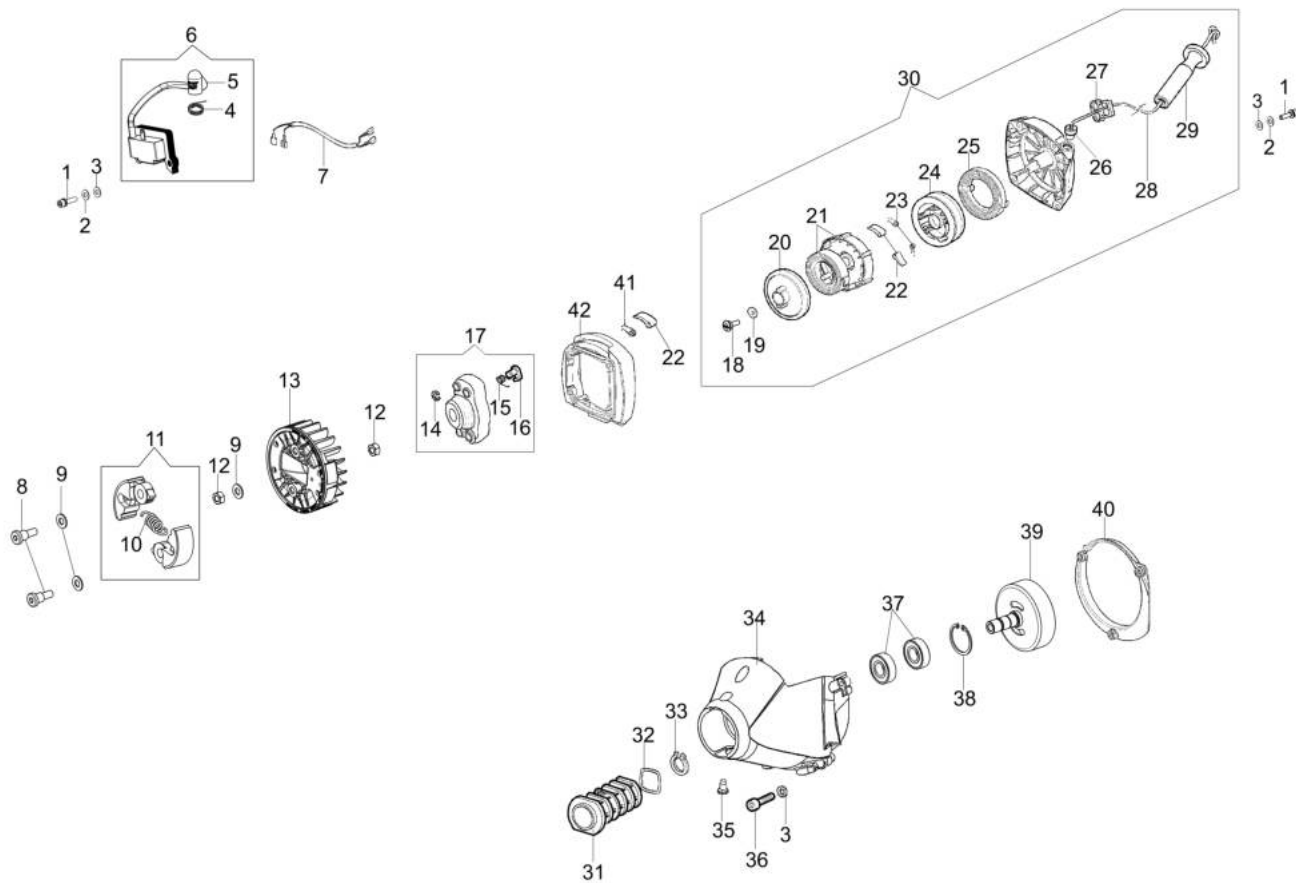


Illustrazione Avviamento

| Rif.Nr. | Q.tà | Codice articolo | Descrizione | Validità da | Validità a | Note | Bollettino |
|---------|------|-----------------|------------------------|-------------|------------|-----------------|------------|
| 1 | 6 | 3801013R | Vite | | | | |
| 2 | 6 | 3819006R | Rondella | | | | |
| 3 | 10 | 3916005R | Rondella | | | | |
| 4 | 1 | 50050127 | Molla | | | | |
| 5 | 1 | 50050126 | Pipetta | | | | |
| 6 | 1 | 61250197AR | Bobina | | | | |
| 7 | 1 | 61250282AR | Cavetto | | | | |
| 8 | 2 | 4191027FR | Perno | | | | |
| 9 | 3 | 3818011AR | Rondella | | | | |
| 10 | 1 | 4191028R | Molla | | | | |
| 11 | 1 | 4191153AR | Frizione | | | | |
| 12 | 2 | 3912009 | Dado | | | | |
| 13 | 1 | 61250014AR | Volano | | | | |
| 14 | 2 | 3024007 | Anello | | | | |
| 15 | 2 | 4191017A | Molla | | | | |
| 16 | 2 | 4191016R | Cricchetto | | | | |
| 17 | 1 | 61252002R | Trascinatore | | | | |
| 18 | 1 | 3960091AR | Vite | | | | |
| 19 | 1 | 3918005 | Rondella | | | | |
| 20 | 1 | 62030016A | Azionatore | | | | |
| 21 | 1 | 62032029R | Molla avviamento | | | | |
| 22 | 4 | 62030130R | Cricchetto | | | | |
| 23 | 2 | 62030131R | Molla | | | | |
| 24 | 1 | 62030010 | Puleggia | | | | |
| 25 | 1 | 62030009R | Molla | | | | |
| 26 | 1 | 072700089R | Boccola | | | | |
| 27 | 1 | 62030019 | Piastrina guida | | | | |
| 28 | 1 | 62030096R | Fune avviamento | | | | |
| 29 | 1 | 62030011 | Impugnatura avviamento | | | | |
| 30 | 1 | 61252054R | Avviamento completo | | | Arancio; Orange | |
| 31 | 1 | 61250147R | Adattatore | | | | |
| 32 | 1 | 3049021 | Anello or | | | | |
| 33 | 1 | 3024015R | Anello | | | | |
| 34 | 1 | 61250146BR | Convogliatore | | | Arancio; Orange | |
| 35 | 1 | 62010005R | Perno | | | | |
| 36 | 4 | 3960111 | Vite | | | | |
| 37 | 2 | 3035015R | Cuscinetto | | | | |
| 38 | 1 | 3025022R | Anello | | | | |
| 39 | 1 | 61250140R | Campana frizione | | | | |
| 40 | 1 | 61250056R | Flangia | | | | |
| 41 | 2 | 61250134R | Molla | | | | |
| 42 | 1 | 61250150BR | Flangia | | | | |

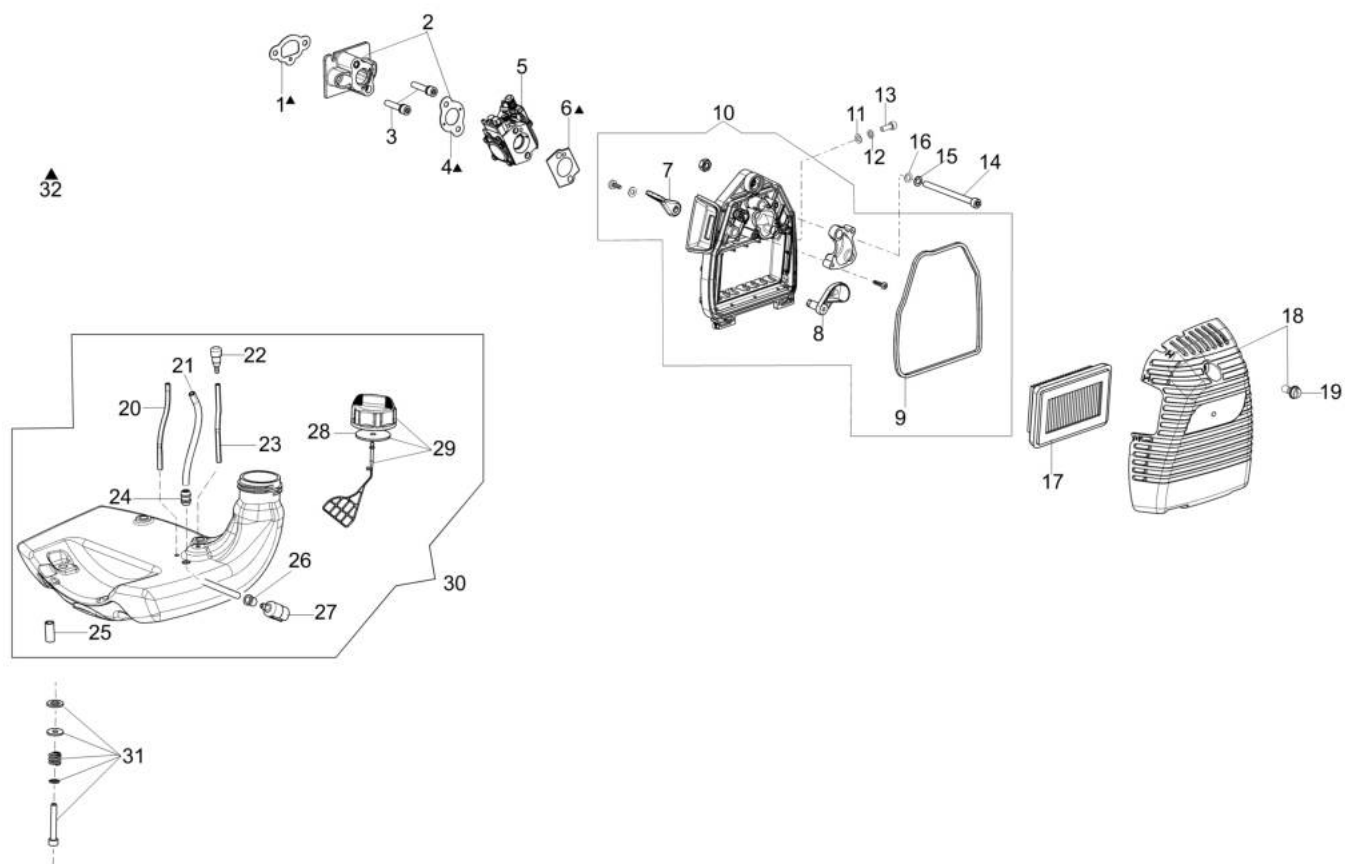


Illustrazione Serbatoio e filtro aria

| Rif.Nr. | Q.tà | Codice articolo | Descrizione | Validità da | Validità a | Note | Bollettino |
|---------|------|-----------------|----------------------|-------------|------------|------|------------|
| 1 | 1 | 61200019AR | Guarnizione | | | | |
| 2 | 1 | 61200198 | Flangia termica | | | | |
| 3 | 2 | 3890103R | Vite | | | | |
| 4 | 1 | 61200196AR | Guarnizione | | | | |
| 5 | 1 | 2318668R | Carburatore | | | | |
| 6 | 1 | 61350155R | Flangia | | | | |
| 7 | 1 | 61350067AR | Leva starter | | | | |
| 8 | 1 | 61350068R | Farfalla starter | | | | |
| 9 | 1 | 61350079R | Guarnizione | | | | |
| 10 | 1 | 61350211B | Supporto filtro aria | | | | |
| 11 | 1 | 3918005 | Rondella | | | | |
| 12 | 1 | 3916006R | Rondella | | | | |
| 13 | 1 | 3801013R | Vite | | | | |
| 14 | 2 | 072700182 | Vite | | | | |
| 15 | 2 | 3833073R | Rondella | | | | |
| 16 | 2 | 3916005R | Rondella | | | | |
| 17 | 1 | 61350078R | Filtro aria | | | | |
| 18 | 1 | 61350212 | Kit coprifiltro | | | | |
| 19 | 1 | 61330040AR | Vite | | | | |
| 20 | 1 | 61200092AR | Tubo | | | | |
| 21 | 1 | 4161271 | Tubo | | | | |
| 22 | 1 | 61070011AR | Valvola sfiato | | | | |
| 23 | 1 | 61250228R | Tubo | | | | |
| 24 | 1 | 4161211R | Passatubo | | | | |
| 25 | 4 | 61250143R | Distanziale | | | | |
| 26 | 1 | 61110162B | Boccola | | | | |
| 27 | 1 | 094600450R | Filtro mix | | | | |
| 28 | 1 | 61070006R | Guarnizione | | | | |
| 29 | 1 | 61070079AR | Tappo serbatoio | | | | |
| 30 | 1 | 61252053AR | Serbatoio completo | | | | |
| 31 | 1 | 61350107 | Sistema di fissaggio | | | | |
| 32 | 1 | 61350207 | Kit guarnizioni | | | | |

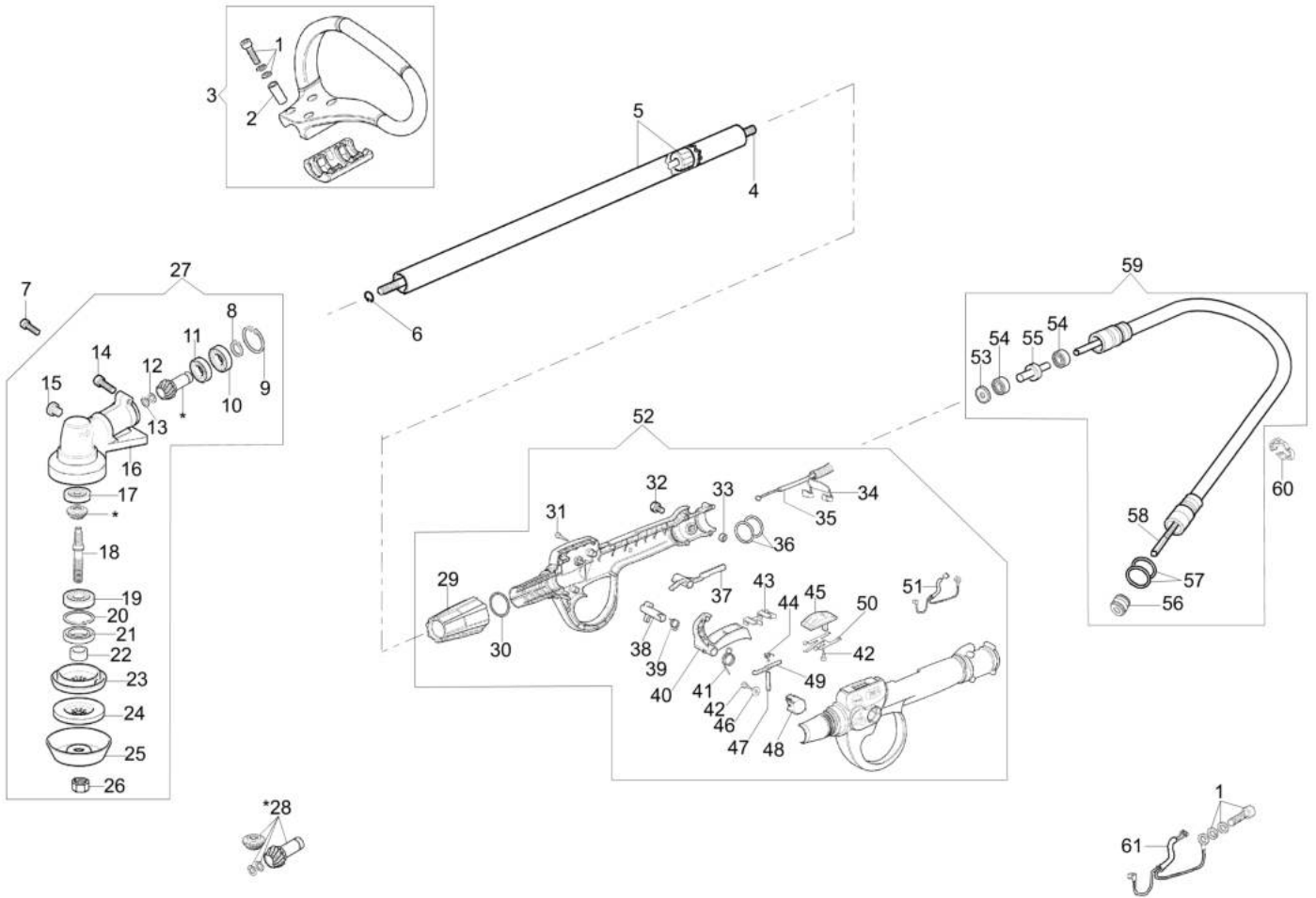


Illustrazione Trasmissione

| Rif.Nr. | Q.tà | Codice articolo | Descrizione | Validità da | Validità a | Note | Bollettino |
|---------|------|-----------------|----------------------|-------------|------------|------|------------|
| 1 | 5 | 3890103R | Vite | | | | |
| 2 | 4 | 61170133 | Inserto | | | | |
| 3 | 1 | 62030039A | Impugnatura completa | | | | |
| 4 | 1 | 62030042R | Albero trasmissione | | | | |
| 5 | 1 | 62022047R | Tube | | | | |
| 6 | 1 | 3045034R | Anello di fermo | | | | |
| 7 | 1 | 3901008R | Vite | | | | |
| 8 | 1 | 3024010R | Anello seeger | | | | |
| 9 | 1 | 3025018R | Anello | | | | |
| 10 | 1 | 3035230R | Cuscinetto | | | | |
| 11 | 1 | 3034008R | Cuscinetto | | | | |
| 12 | 1 | 4138311A | Anello | | | | |
| 13 | 1 | 3025009 | Anello | | | | |
| 14 | 1 | 3901016 | Vite | | | | |
| 15 | 1 | 61040071R | Tappo | | | | |
| 16 | 1 | 61050013R | Scatola ingranagg | | | | |
| 17 | 1 | 3034218R | Cuscinetto | | | | |
| 18 | 1 | 61250054R | Perno | | | | |
| 19 | 1 | 3034012R | Cuscinetto | | | | |
| 20 | 1 | 3025022R | Anello | | | | |
| 21 | 1 | 3050018R | Anello di tenuta | | | | |
| 22 | 1 | 61040066R | Distanziale | | | | |
| 23 | 1 | 61040145R | Mozzo | | | | |
| 24 | 1 | 4179089R | Flangia | | | | |
| 25 | 1 | 61110074R | Protezione | | | | |
| 26 | 1 | 61110075R | Dado | | | | |
| 27 | 1 | 61350156 | Coppia conica Ø26 | | | | |
| 28 | 1 | 61350217 | Kit ingranaggi | | | | |
| 29 | 1 | 62030051R | Ghiera | | | | |
| 30 | 1 | 365000115 | Anello or | | | | |
| 31 | 7 | 3960067AR | Vite | | | | |
| 32 | 1 | 62030056AR | Vite | | | | |
| 33 | 1 | 3914006R | Dado | | | | |
| 34 | 1 | 61250291R | Cavetto | | | | |
| 35 | 1 | 61250218R | Cavo acceleratore | | | | |
| 36 | 2 | 3049046 | Anello or | | | | |
| 37 | 1 | 61040050AR | Leva | | | | |
| 38 | 1 | 61040052 | Cricchetto | | | | |
| 39 | 1 | 61040057R | Molla | | | | |
| 40 | 1 | 62030047 | Leva acceleratore | | | | |
| 41 | 1 | 61040056R | Molla | | | | |
| 42 | 3 | 3960061AR | Vite | | | | |
| 43 | 2 | 61040054R | Lamierino | | | | |
| 44 | 1 | 62030049 | Molla | | | | |
| 45 | 1 | 61070042 | Cursore | | | | |
| 46 | 2 | 3918003 | Rondella | | | | |

Illustrazione Trasmissione

| Rif.Nr. | Q.tà | Codice articolo | Descrizione | Validità da | Validità a | Note | Bollettino |
|---------|------|-----------------|----------------------|-------------|------------|------|------------|
| 47 | 1 | 3033021 | Perno | | | | |
| 48 | 1 | 62030050 | Pulsante | | | | |
| 49 | 1 | 62030048 | Cricchetto | | | | |
| 50 | 1 | 61040053R | Lamierino | | | | |
| 51 | 1 | 61250282AR | Cavetto | | | | |
| 52 | 1 | 61252058BR | Impugnatura completa | | | | |
| 53 | 1 | 3050034 | Anello di tenuta | | | | |
| 54 | 2 | 3035023R | Cuscinetto | | | | |
| 55 | 1 | 62030090AR | Giunto | | | | |
| 56 | 1 | 62030023 | Boccola | | | | |
| 57 | 2 | 3049008 | Anello or | | | | |
| 58 | 1 | 4137005DR | Albero trasmissione | | | | |
| 59 | 1 | 62030093CR | Flessibile | | | | |
| 60 | 2 | 62030077R | Fascetta | | | | |
| 61 | 1 | 61250047R | Cavetto | | | | |

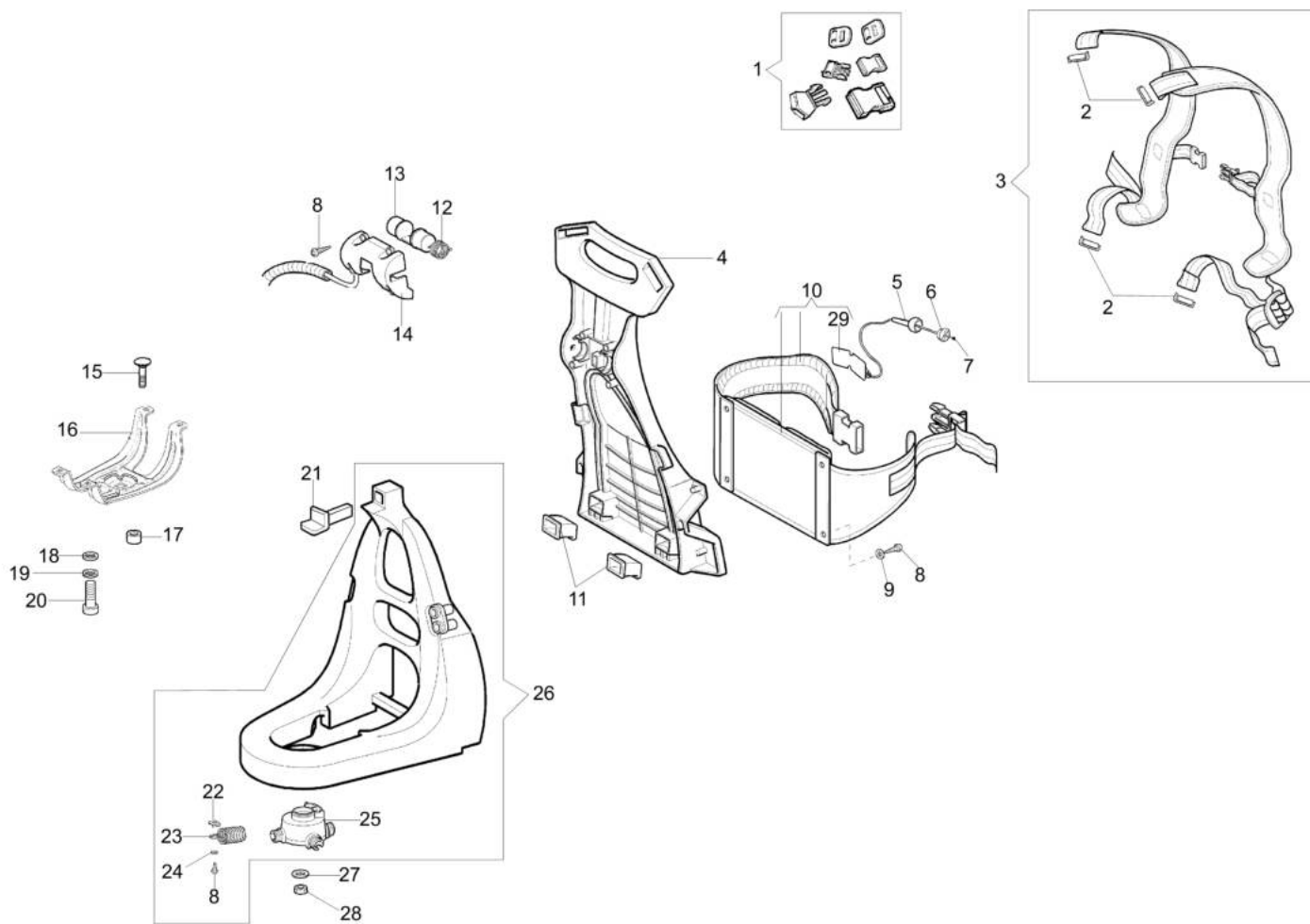


Illustrazione Telaio

| Rif.Nr. | Q.tà | Codice articolo | Descrizione | Validità da | Validità a | Note | Bollettino |
|---------|------|-----------------|--------------------|-------------|------------|------|------------|
| 1 | 1 | 62022046 | Kit agganci | | | | |
| 2 | 4 | 365200150A | Fermo | | | | |
| 3 | 1 | 62022045A | Cinghiaggio | | | | |
| 4 | 1 | 62030071B | Telaio | | | | |
| 5 | 1 | 62030066 | Impugnatura | | | | |
| 6 | 1 | 62030082 | Tappo | | | | |
| 7 | 1 | 62030083 | Cavetto di sgancio | | | | |
| 8 | 19 | 3960091AR | Vite | | | | |
| 9 | 4 | 3918005 | Rondella | | | | |
| 10 | 1 | 62030037 | Cuscino | | | | |
| 11 | 1 | 62030026 | Guaina | | | | |
| 12 | 1 | 62030030A | Molla | | | | |
| 13 | 1 | 62030029 | Rullo | | | | |
| 14 | 1 | 62030033 | Protezione | | | | |
| 15 | 1 | 3910024 | Vite | | | | |
| 16 | 1 | 61250131R | Supporto | | | | |
| 17 | 1 | 62030020 | Distanziale | | | | |
| 18 | 4 | 3916005R | Rondella | | | | |
| 19 | 4 | 3819006R | Rondella | | | | |
| 20 | 4 | 3801011 | Vite | | | | |
| 21 | 1 | 62030028 | Antivibrante | | | | |
| 22 | 4 | 62030068 | Lamierino | | | | |
| 23 | 4 | 58040079AR | Molla | | | | |
| 24 | 4 | 3916005R | Rondella | | | | |
| 25 | 1 | 62030067 | Mozzo | | | | |
| 26 | 1 | 62032015A | Telaio | | | | |
| 27 | 1 | 3916010R | Rondella | | | | |
| 28 | 1 | 3914014R | Dado | | | | |
| 29 | 1 | 62030038 | Fermo | | | | |

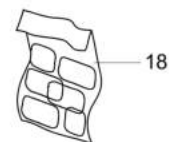
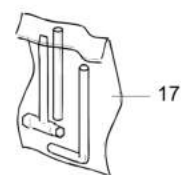
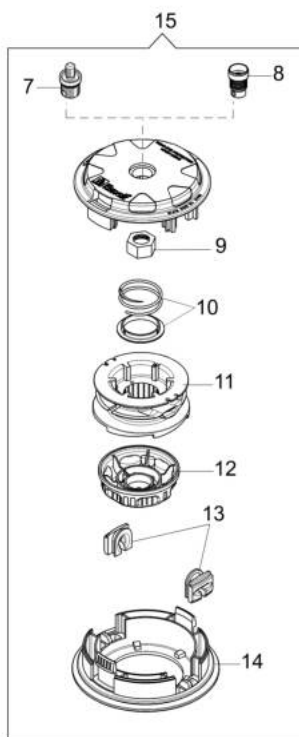
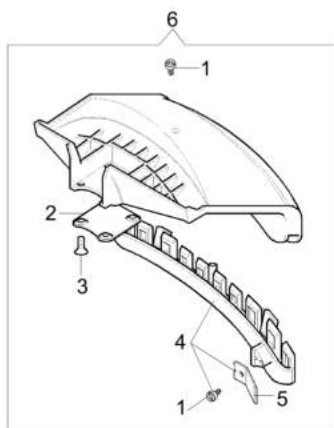


Illustrazione Accessori

| Rif.Nr. | Q.tà | Codice articolo | Descrizione | Validità da | Validità a | Note | Bollettino |
|---------|------|-----------------|-----------------|-------------|------------|-----------------|------------|
| 1 | 2 | 3960040R | Vite | | | | |
| 2 | 1 | 4174278 | Piastra | | | | |
| 3 | 4 | 3802004CR | Vite | | | | |
| 4 | 1 | 4174283AR | Bandella | | | | |
| 5 | 1 | 4174275R | Lama | | | | |
| 6 | 1 | 61042011CR | Kit protezione | | | Arancio; Orange | |
| 7 | 1 | 63120042R | Inserto | | | | |
| 8 | 1 | 63120041R | Inserto | | | | |
| 9 | 1 | 63120040R | Dado | | | | |
| 10 | 1 | 63120031R | Kit molla | | | | |
| 11 | 1 | 63120020AR | Bobina | | | | |
| 12 | 1 | 63120007AR | Pomello | | | | |
| 13 | 2 | 63120001R | Boccola | | | | |
| 14 | 1 | 63120005R | Coperchio | | | | |
| 15 | 1 | 63129004 | Testina Load&Go | | | | |
| 16 | 1 | 4095673B | Disco a 3 lame | | | | |
| 17 | 1 | 61052031R | Kit attrezzi | | | | |
| 18 | 1 | 61350218A | Kit etichette | | | | |

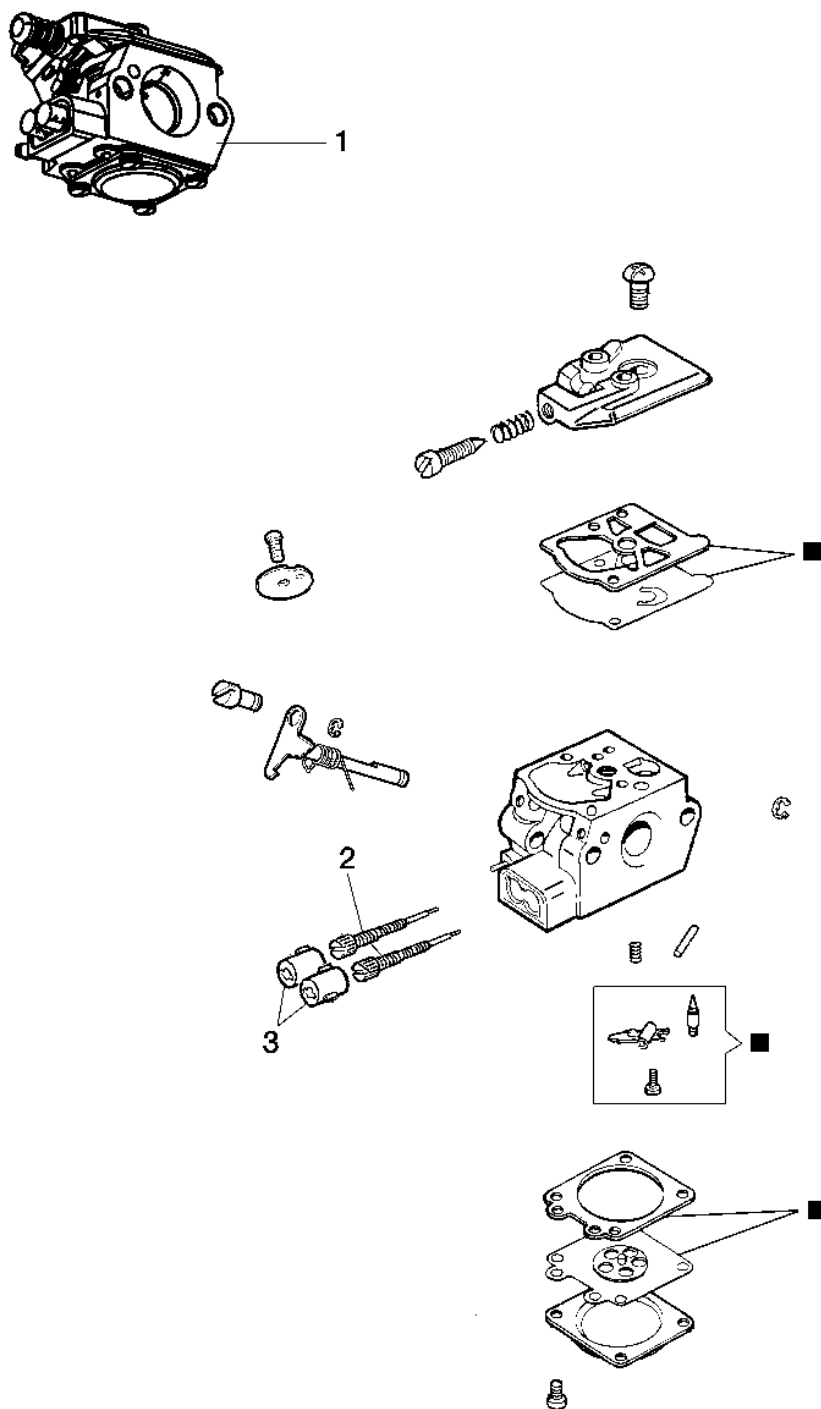


Illustrazione Carburatore WT-1053

| Rif.Nr. | Q.tà | Codice articolo | Descrizione | Validità da | Validità a | Note | Bollettino |
|---------|------|-----------------|-----------------|-------------|------------|------|------------|
| 1 | 1 | 2318668R | Carburatore | | | | |
| 2 | 2 | 2318631 | Vite registro | | | | |
| 3 | 2 | 2318867R | Caps-lock | | | | |
| 4 | 1 | 2318671 | Kit riparazione | | | | |