

G 48 PK COMFORT PLUS (K500) Rasaerba



Documenti

[Esploso](#)

[Testa e valvole](#)

[Cilindro e basamento](#)

[Coperchio basamento](#)

[Albero e pistone](#)

[Avviamento e volano](#)

[Carburatore](#)

[Filtro aria e marmitta](#)

[Leve di controllo](#)

[Serbatoio](#)

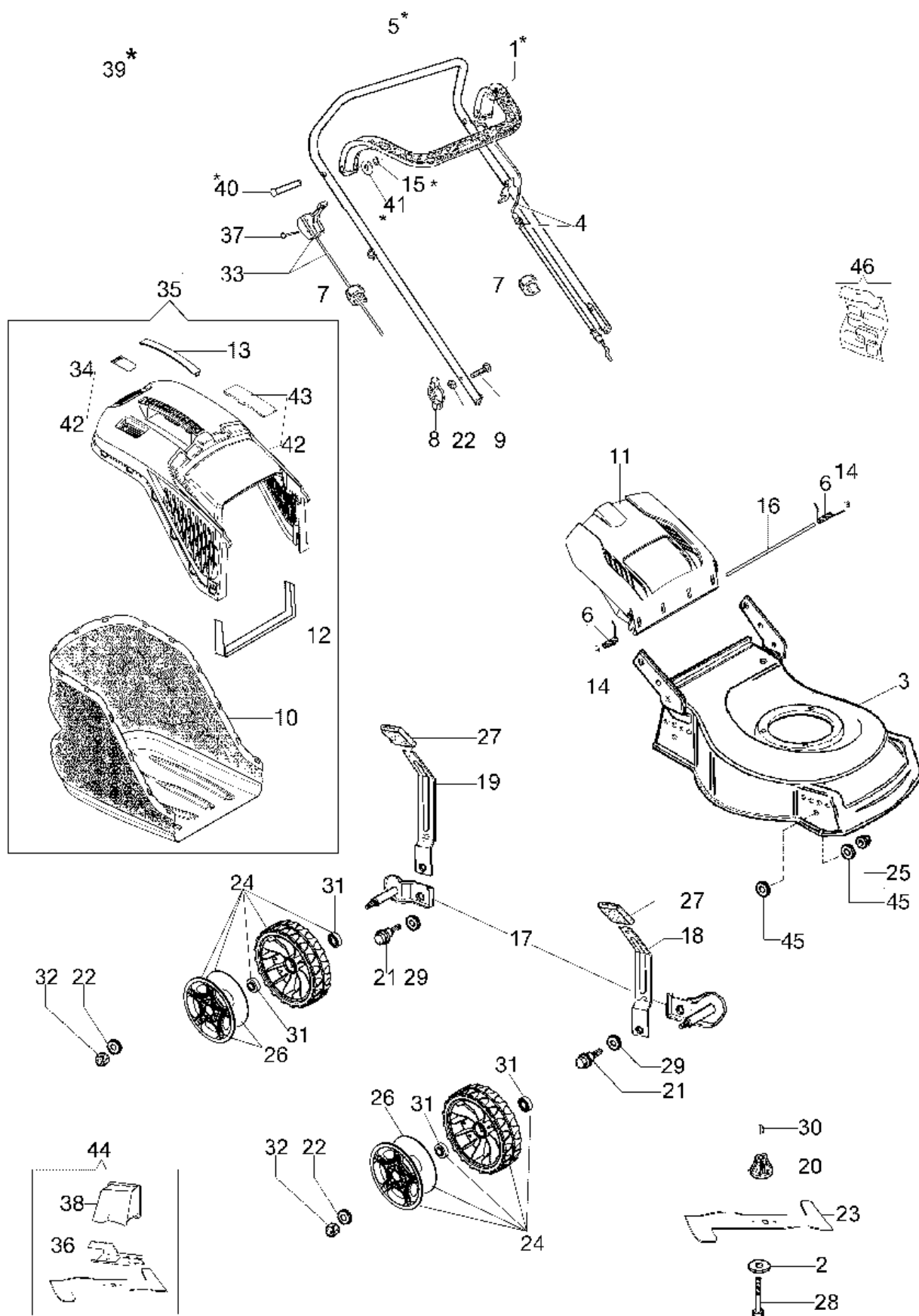


Illustrazione Esploso

Rif.Nr.	Q.tà	Codice articolo	Descrizione	Validità da	Validità a	Note	Bollettino
1	1	66060316AR	Leva freno				
2	1	66060384R	Rondella				
3	1	66110010R	Carcassa				
4	1	66060506R	Cavo freno motore				
5	1	66060421BR	Manubrio				
6	1	66110609	Kit molla				
7	2	66060231	Fascetta				
8	2	66070317R	Impugnatura di serraggio				
9	2	3910015R	Vite				
10	1	66070457R	Sacco				
11	1	66070456R	Portello			Nero; Black	
11	1	66070519R	Portello			Arancio; Orange	
12	1	66070133R	Supporto				
13	1	66070523R	Coperchio				
14	2	3045034R	Anello di fermo				
15	2	3024006	Anello seeger				
16	1	66110026R	Perno portello				
17	2	66070301A	Kit supporti				
18	4	66070248R	Leva				
19	4	66070031R	Leva				
20	1	66030003AR	Mozzo portalama				
21	4	66070030A	Perno				
22	6	66030012R	Rondella				
23	1	66110594R	Lama mulching				
24	4	66070732	Kit ruota				
25	4	3933032R	Dado				
26	4	66070728R	Copriruota	01/2015			
26	4	66070572R	Copriruota		12/2014		
27	4	66070021R	Impugnatura				
28	1	3906150R	Vite				
29	8	3027001R	Rondella				
30	1	8202126R	Linguetta				
31	8	66070497R	Cuscinetto				
32	4	3914010R	Dado				
33	1	66060164BR	Acceleratore completo				
34	1	66070521R	Portello				
35	1	66070630	Kit sacco				
36	1	66060170BR	Ventola				
37	1	3910019	Vite				
38	1	66110127R	Tappo mulching				
39	1	66060425R	Kit manubrio				
40	2	66060317BR	Perno				
41	2	3064037	Rondella				
42	1	66072047R	Telaio				
43	1	66070466R	Chiusura				
44	1	66110128R	Kit Mulching				

Illustrazione Esploso

Rif.Nr.	Q.tà	Codice articolo	Descrizione	Validità da	Validità a	Note	Bollettino
45	8	66030012R	Rondella				
46	1	66070628	Kit etichette				

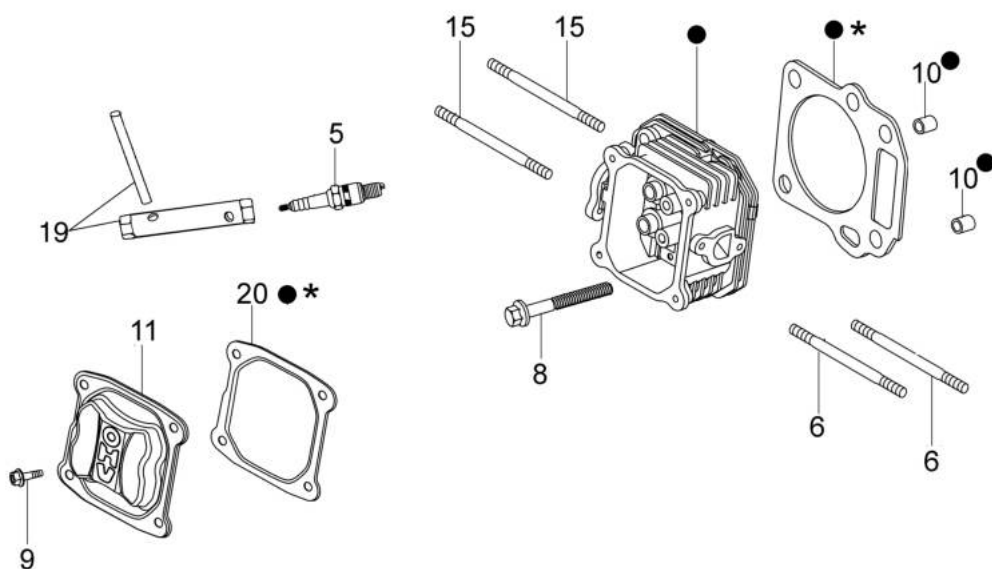
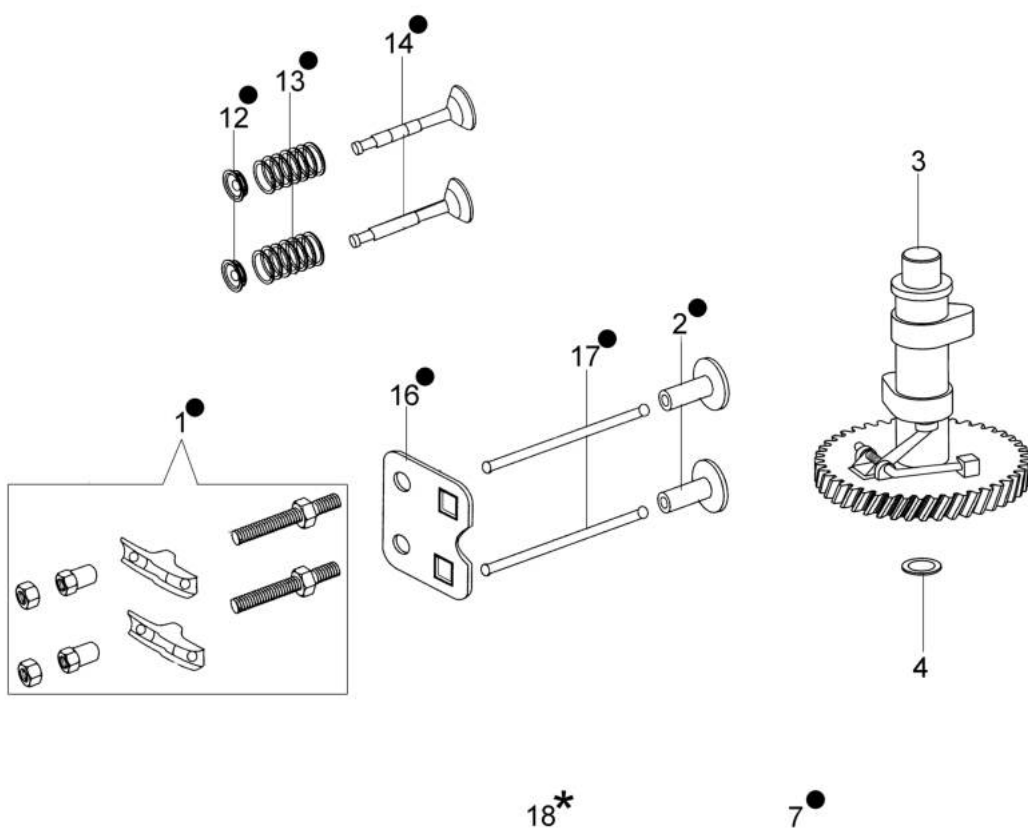


Illustrazione Testa e valvole

Rif.Nr.	Q.tà	Codice articolo	Descrizione	Validità da	Validità a	Note	Bollettino
1	2	L66150368	Bilanciere				
2	2	L66150403	Guida				
3	1	L66150404	Albero camme				
4	1	L66150399	Rondella				
5	1	3055123	Candela				
6	2	L66150396	Prigioniero		10/2013		
6	2	L66150709	Prigioniero	11/2013			
7	1	L66150215	Kit testa				
8	4	L66150005	Vite				
9	4	L66150393	Vite				
10	2	L66150350	Spina				
11	1	L66150394	Coperchio				
12	2	L66150398	Guida molla				
13	2	L66150366	Molla valvole				
14	1	L66150400	Kit valvola aspiraz./scarico				
15	2	L66150396	Prigioniero		10/2013		
15	2	L66150708	Prigioniero	11/2013			
16	1	L66150401	Lamierino				
17	2	L66150402	Asta bilanciere				
18	1	L66150227	Kit guarnizioni	10/2013			
18	1	L66150723	Kit guarnizioni		11/2013		
19	1	66060414	Chiave combinata 19 x 21 mm				
20	1	L66150471	Guarnizione				

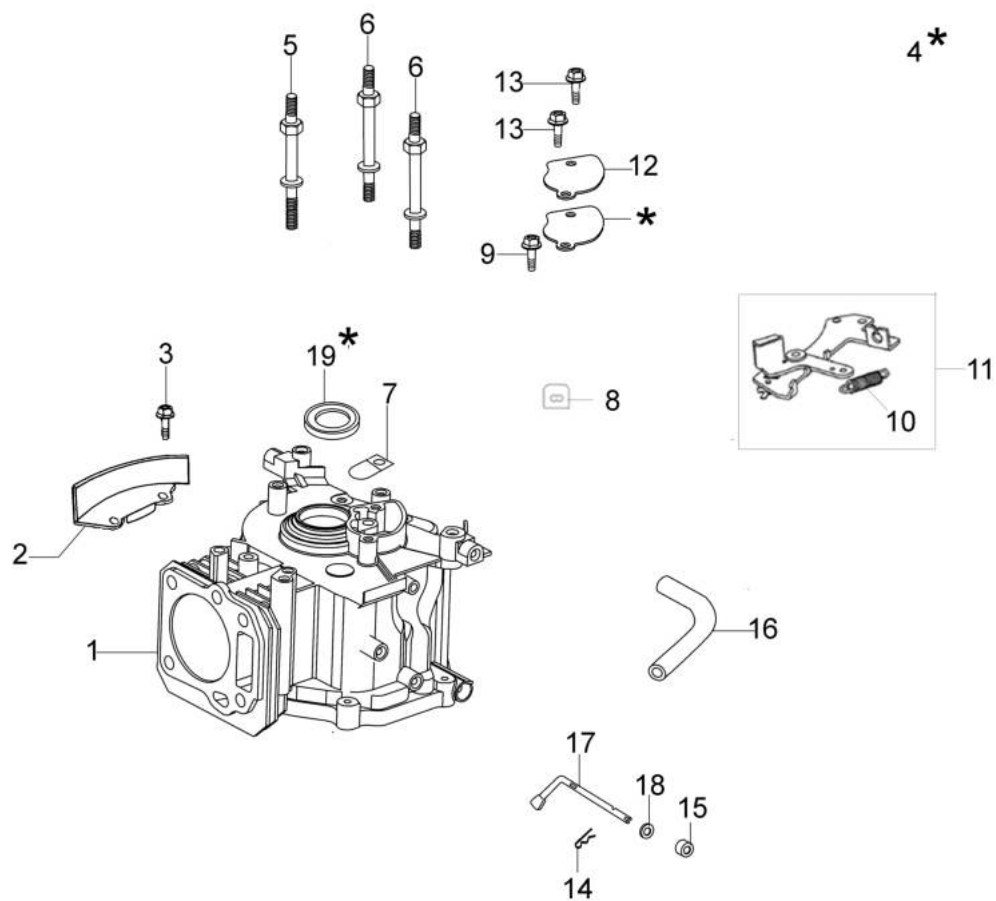


Illustrazione Cilindro e basamento

Rif.Nr.	Q.tà	Codice articolo	Descrizione	Validità da	Validità a	Note	Bollettino
1	1	L66150224	Basamento completo				
2	1	L66150406	Protezione serbatoio				
3	2	L66150251	Vite				
4	1	L66150227	Kit guarnizioni		10/2013		
4	1	L66150723	Kit guarnizioni	11/2013			
5	1	L66150407	Prigioniero				
6	2	L66150408	Prigioniero				
7	1	L66150410	Valvola a lamella				
8	1	L66150420	Molla				
9	1	L66150411	Vite				
10	1	L66150257	Molla				
11	1	L66150415	Freno volano				
12	1	L66150413	Tappo				
13	2	L66150414	Vite				
14	1	L66150353	Spina				
15	1	L66150419	Guarnizione				
16	1	L66150710	Tube	11/2013			
16	1	L66150229	Tube		10/2013		
17	1	L66150417	Albero regolatore				
18	1	L66150035	Rondella				
19	1	L66150409	Anello di tenuta				

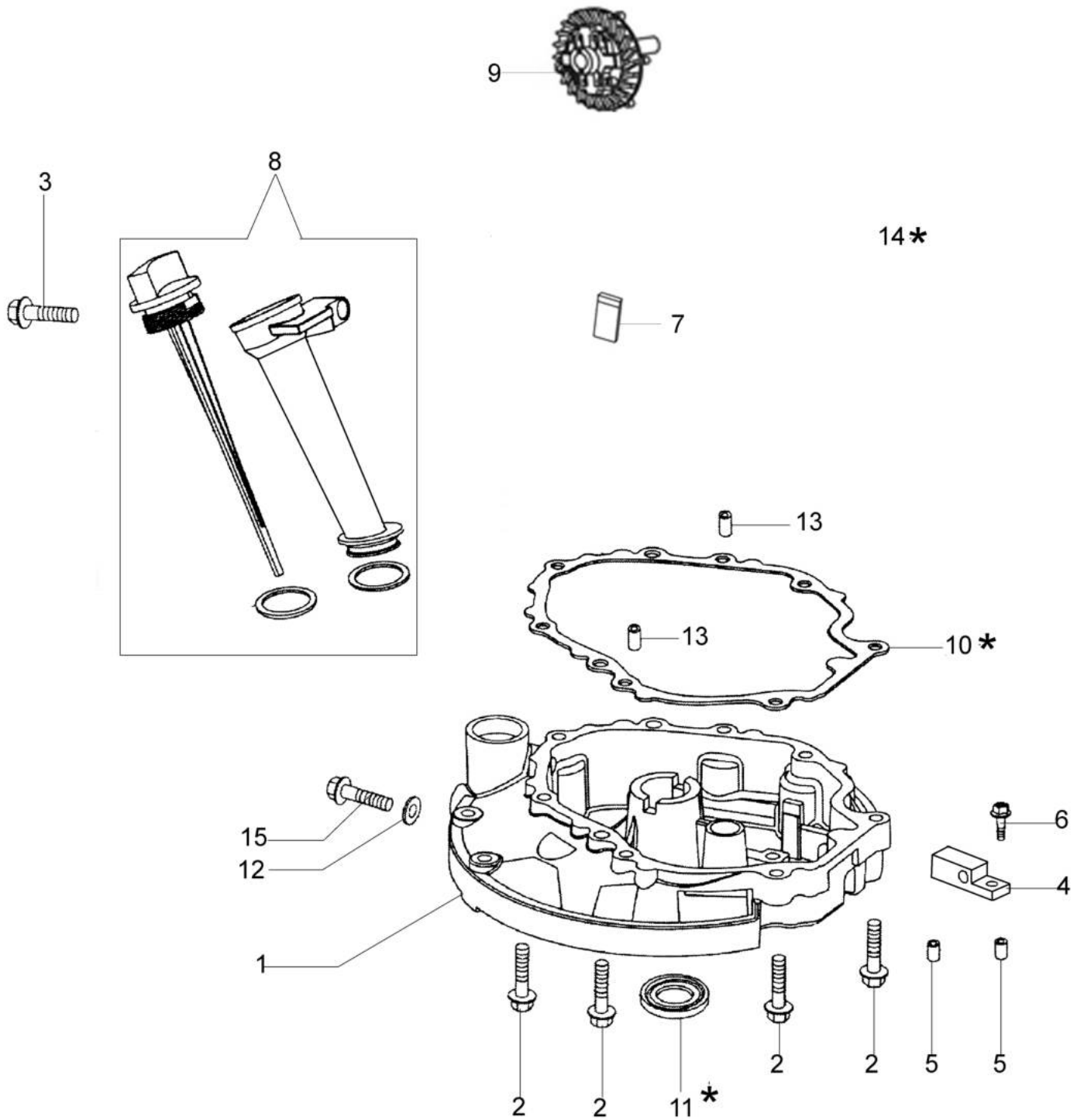


Illustrazione Coperchio basamento

Rif.Nr.	Q.tà	Codice articolo	Descrizione	Validità da	Validità a	Note	Bollettino
1	1	L66150230	Coperchio				
2	7	L66150452	Vite				
3	3	L66150453	Vite				
4	1	L66150454	Piastra				
5	2	L66150455	Boccola				
6	1	L66150456	Vite				
7	1	L66150232	All.sfiato				
8	1	L66150458	Kit tappo olio				
9	1	L66150457	Regolatore				
10	1	L66150463	Guarnizione				
11	1	L66150462	Paraolio				
12	1	L66150354	Rondella				
13	2	L66150357	Spina				
14	1	L66150723	Kit guarnizioni	11/2013			
14	1	L66150227	Kit guarnizioni		10/2013		
15	1	L66150352	Vite				

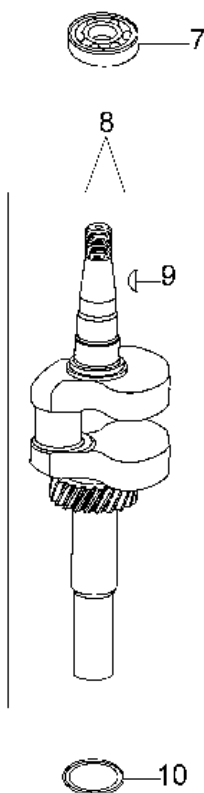
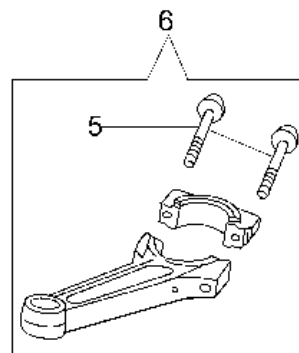
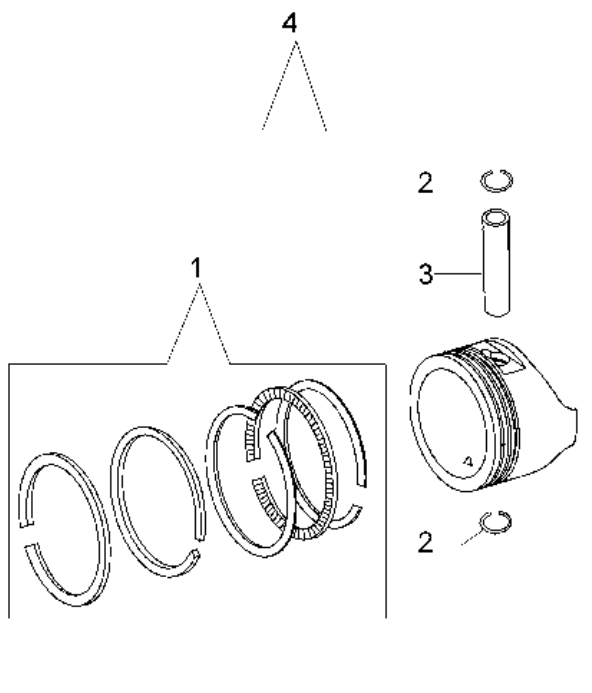


Illustrazione Albero e pistone

Rif.Nr.	Q.tà	Codice articolo	Descrizione	Validità da	Validità a	Note	Bollettino
1	1	L66150070	Kit segmenti				
2	2	L66150372	Anello di fermo				
3	1	L66150342	Spinotto				
4	1	L66150217A	Pistone completo				
5	2	L66150078	Vite biella				
6	1	L66150421	Biella cpl.				
7	1	L66150355	Cuscinetto				
8	1	L66150423	Albero motore				
9	1	L66150081	Chiavetta				
10	1	L66150424	Rondella				

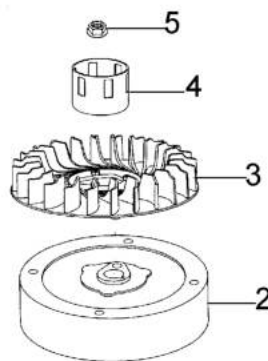
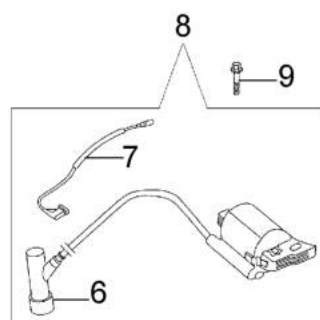
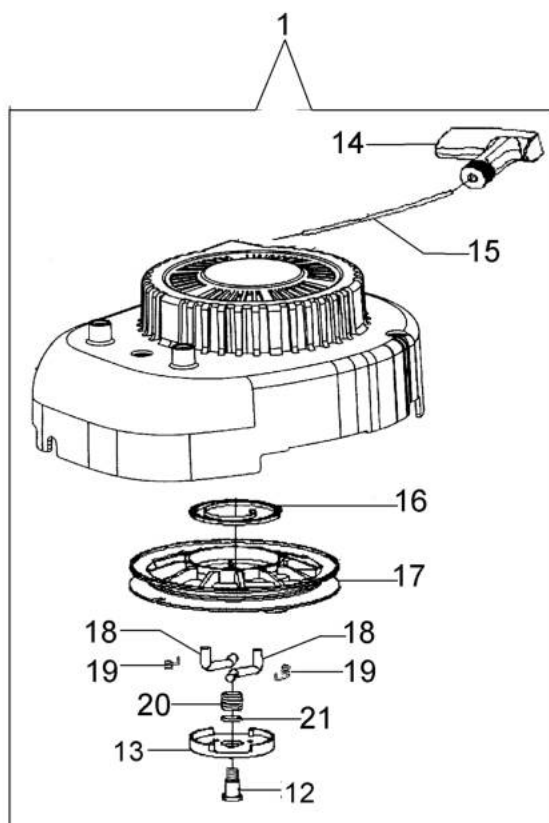
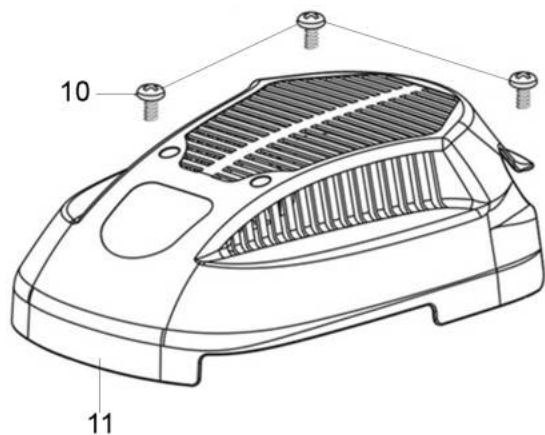


Illustrazione Avviamento e volano

Rif.Nr.	Q.tà	Codice articolo	Descrizione	Validità da	Validità a	Note	Bollettino
1	1	L66150233	Avviamento completo				
2	1	L66150425	Volano				
3	1	L66150426	Ventola				
4	1	L66150147	Puleggia				
5	1	L66150376	Dado				
6	1	L66150427	Pipetta				
7	1	L66150428	Cavetto massa				
8	1	L66150429	Bobina				
9	1	L66150416	Vite				
10	3	L66150240	Vite				
11	1	L66150713	Coperchio	11/2013			
11	1	L66150234	Coperchio		10/2013		
12	1	L66150259	Vite				
13	1	L66150260	Guida				
14	1	L66150270	Impugnatura avviamento				
15	1	L66150269	Fune avviamento				
16	1	L66150266	Molla avviamento				
17	1	L66150265	Puleggia				
18	2	L66150263	Cricchetto				
19	2	L66150264	Molla				
20	1	L66150262	Molla				
21	1	L66150261	Rondella				

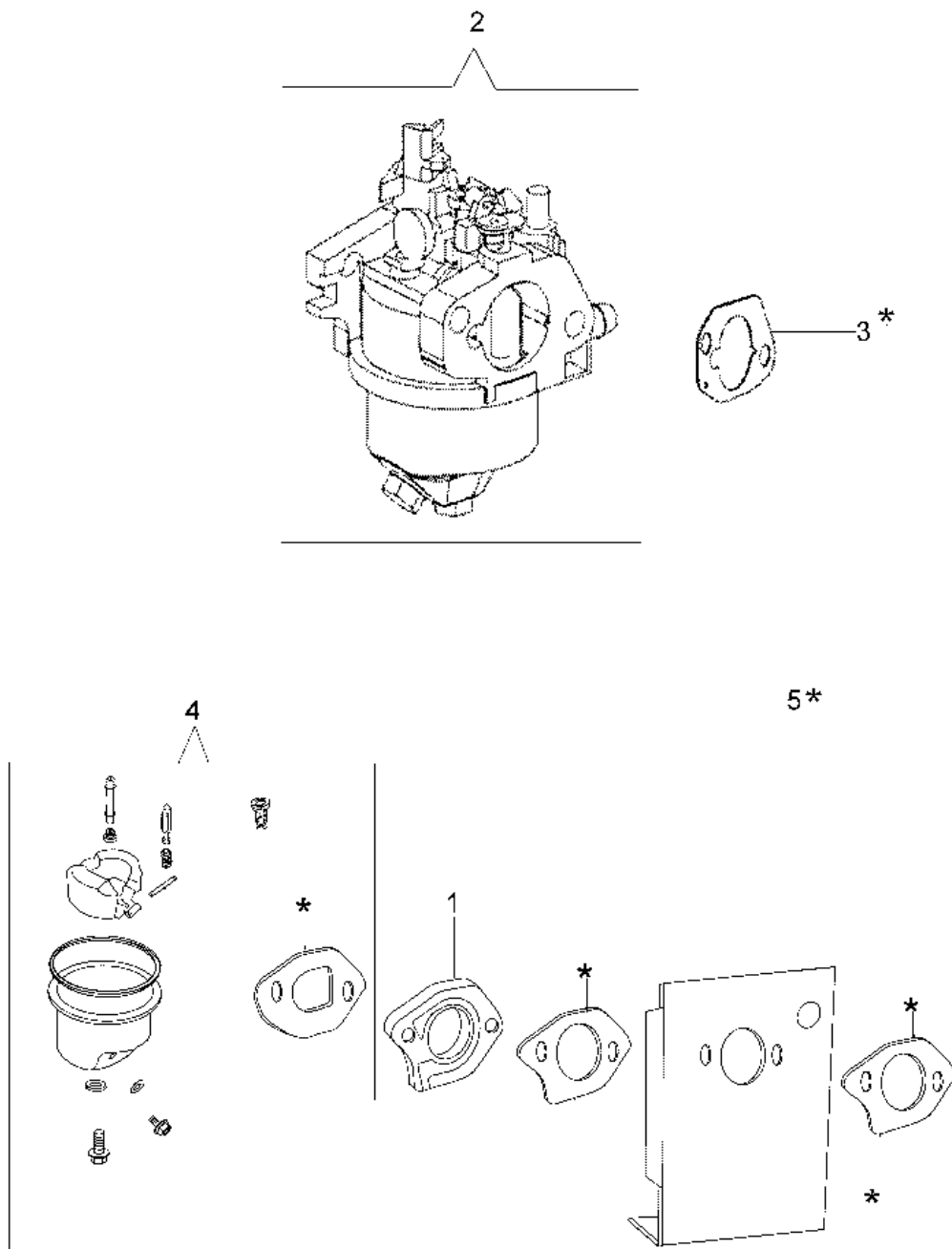
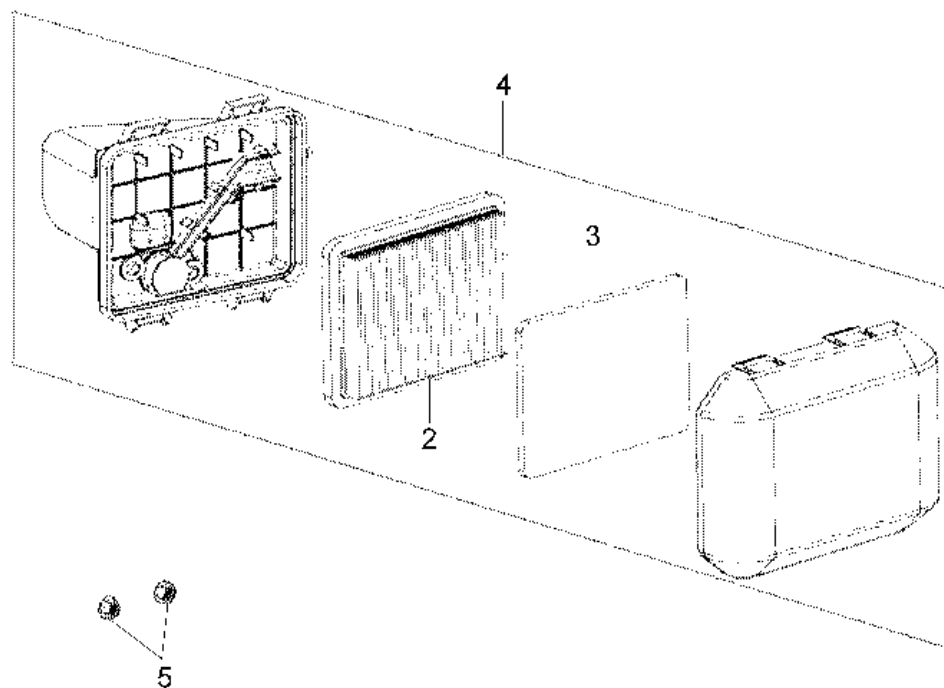


Illustrazione Carburatore

Rif.Nr.	Q.tà	Codice articolo	Descrizione	Validità da	Validità a	Note	Bollettino
1	1	L66150433	Flangia termica				
2	1	L66150142A	Carburatore				
3	1	L66150714	Guarnizione				
4	1	L66150211	Kit riparazione				
5	1	L66150723	Kit guarnizioni	11/2013			
5	1	L66150227	Kit guarnizioni		10/2013		



6*

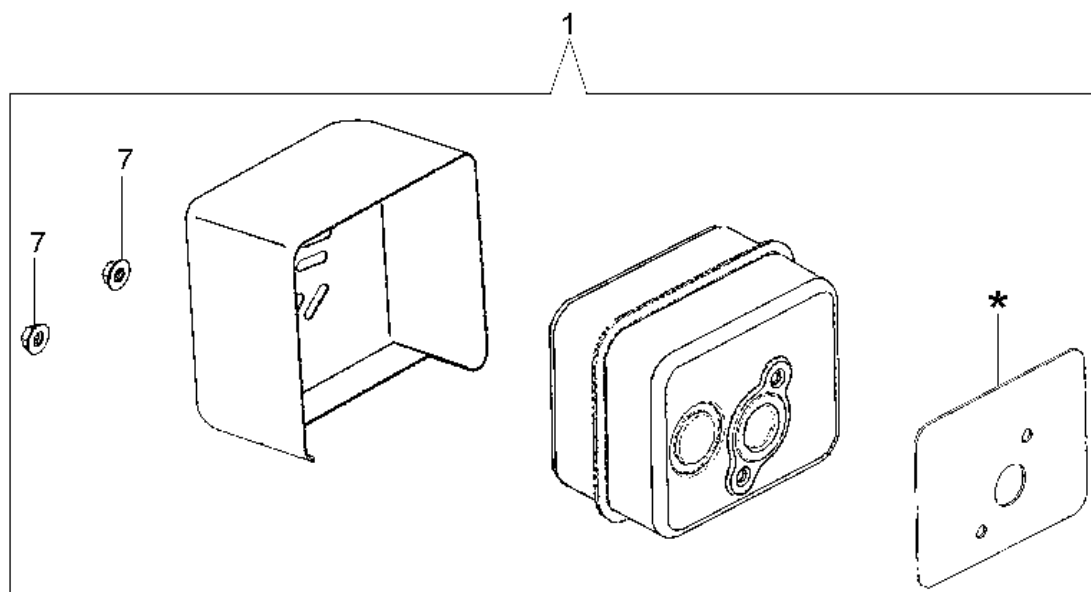


Illustrazione Filtro aria e marmitta

Rif.Nr.	Q.tà	Codice articolo	Descrizione	Validità da	Validità a	Note	Bollettino
1	1	L66150443	Kit marmitta		10/2013		
1	1	L66150719	Kit marmitta	11/2013			
2	1	L66150445	Filtro aria		10/2013		
2	1	L66150715	Filtro aria	11/2013			
3	1	L66150255	Spugna		10/2013		
3	1	L66150716	Spugna	11/2013			
4	1	L66150717	Kit filtro aria	11/2013			
4	1	L66150250	Kit filtro aria		10/2013		
5	2	L66150113	Dado				
6	1	L66150227	Kit guarnizioni		10/2013		
6	1	L66150723	Kit guarnizioni	11/2013			
7	1	L66150185	Dado				

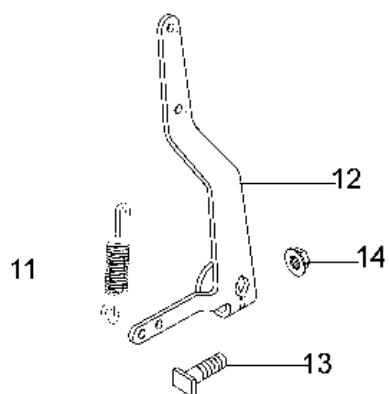
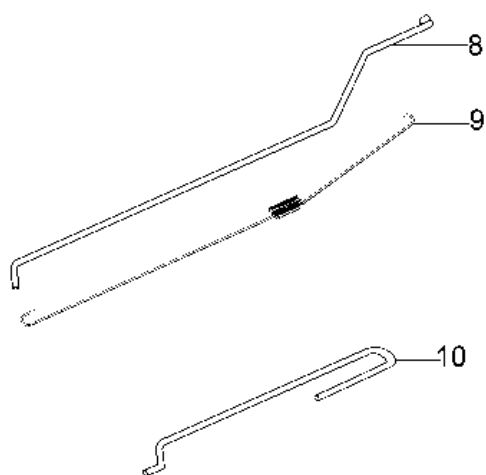
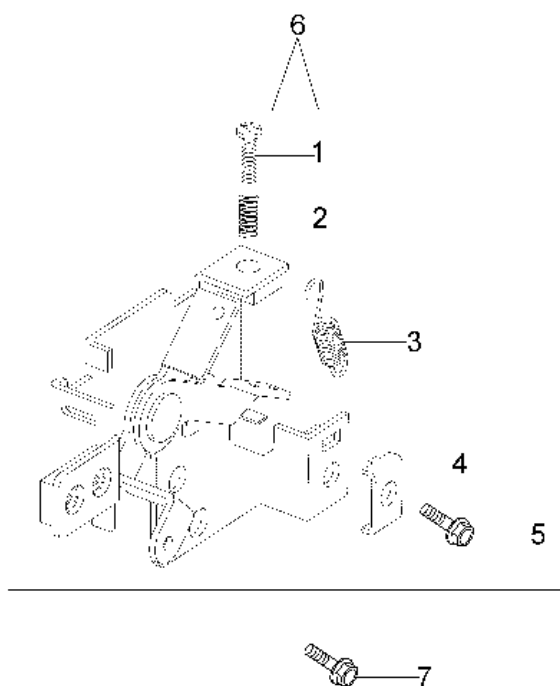


Illustrazione Leve di controllo

Rif.Nr.	Q.tà	Codice articolo	Descrizione	Validità da	Validità a	Note	Bollettino
1	1	L66150168	Vite registro				
2	1	L66150169	Molla				
3	1	L66150170	Molla				
4	1	L66150468	Lamierino				
5	1	L66150172	Vite				
6	1	L66150470	Leva completa				
7	2	L66150464	Vite				
8	1	L66150236	Asta				
9	1	L66150237	Molla				
10	1	L66150461	Asta acceleratore				
11	1	L66150448	Molla				
12	1	L66150447	Leva comando				
13	1	L66150382	Vite				
14	1	L66150185	Dado				

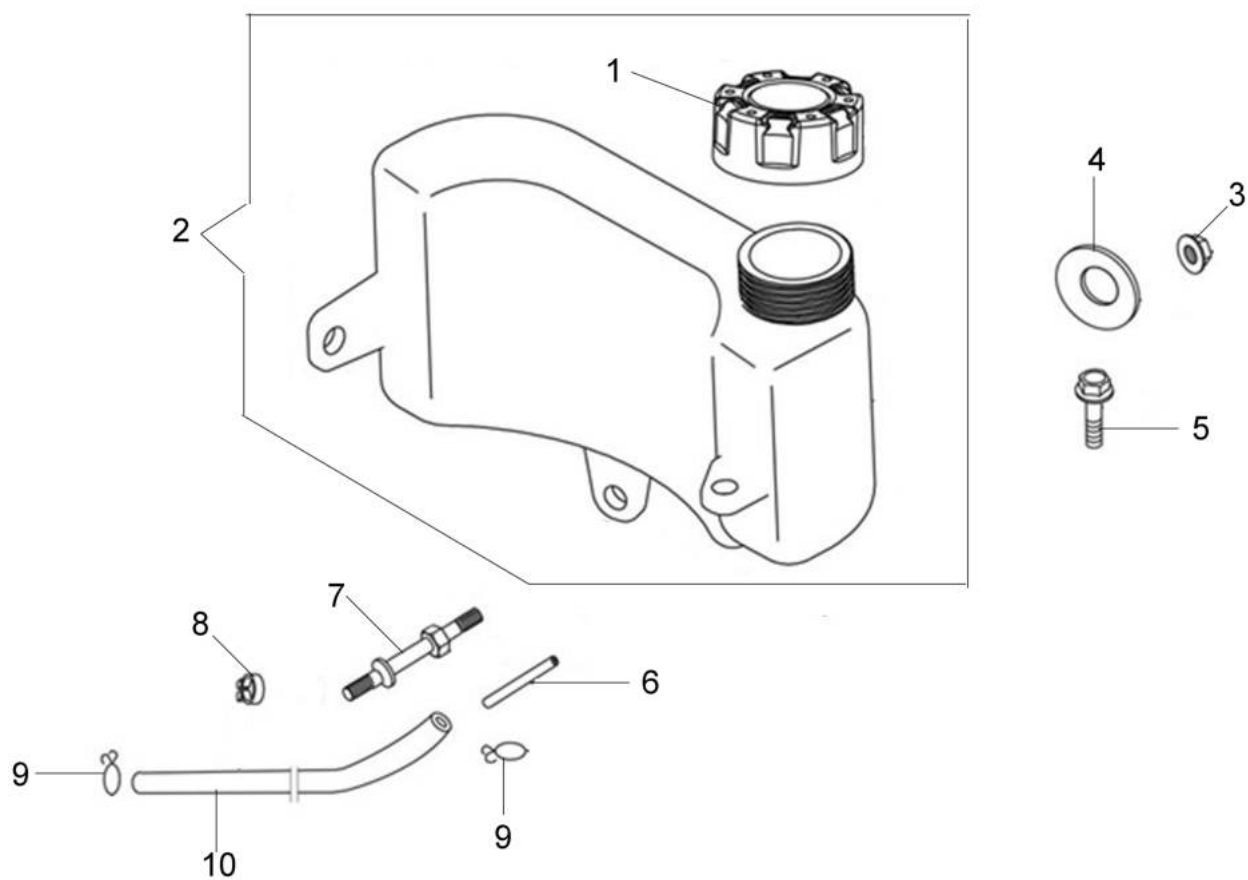


Illustrazione Serbatoio

Rif.Nr.	Q.tà	Codice articolo	Descrizione	Validità da	Validità a	Note	Bollettino
1	1	L66150437	Tappo				
2	1	L66150436	Serbatoio completo				
3	1	L66150185	Dado				
4	1	L66150438	Rondella				
5	1	L66150251	Vite				
6	1	L66150439	Filtro				
7	1	L66150239	Prigioniero				
8	1	L66150440	Clip				
9	2	L66150435	Clip				
10	1	L66150432	Tube				