

SPARTA 250 TR (Euro 2) Decespugliatore



Informazioni tecniche

Peso	4,5 Kg
Diametro del tubo	22 mm
Impugnatura	singola
Frizione	sì
Cap. serb. carburante	0,75 L

Documenti

Motore

Avviamento e frizione

Serbatoio e filtro aria

Trasmissione

Carburatore WYL-245

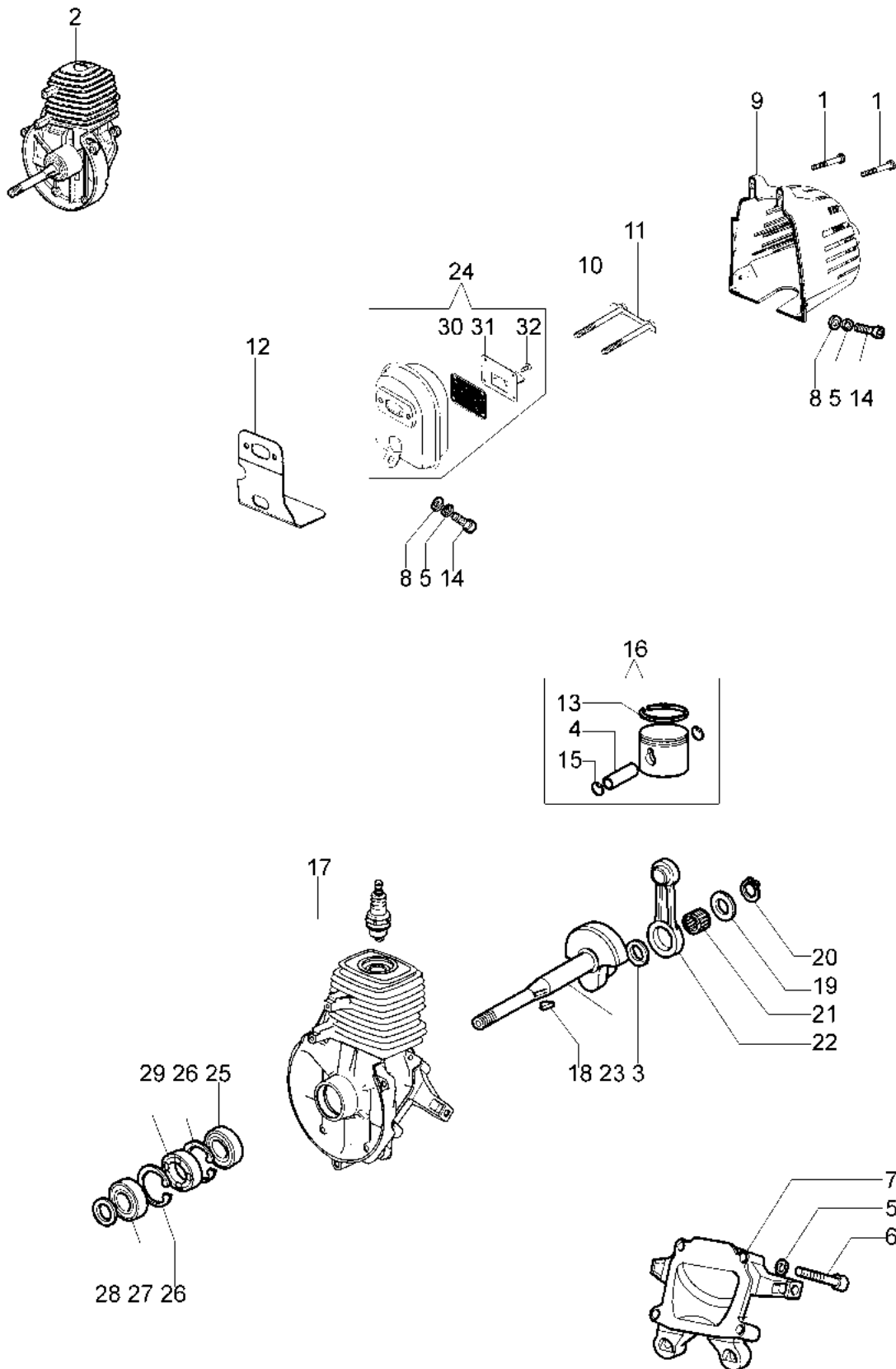


Illustrazione Motore

Rif.Nr.	Q.tà	Codice articolo	Descrizione	Validità da	Validità a	Note	Bollettino
1	1	3960067AR	Vite				
2	1	61030049AR	Short block				
3	1	4098683R	Rondella				
4	1	4160026R	Spina				
5	4	3819006R	Rondella				
6	4	3801015R	Vite				
7	1	61010001R	Coperchio				
8	2	3916005R	Rondella				
9	1	61030042R	Coprimarmitta				
10	2	3806028	Vite				
11	1	4095211R	Lamierino				
12	1	61030067AR	Guarnizione				
13	1	072700048R	Segmento Ø34				
14	2	3801010R	Vite				
15	2	4160025R	Anello				
16	1	4161030B	Pistone completo Ø34				
17	1	3055118	Candela				
18	1	4098232R	Linguetta				
19	1	3064005AR	Rondella				
20	1	3024010R	Anello seeger				
21	1	3037026R	Gabbia rulli				
22	1	4161599R	Biella				
23	1	4160479R	Albero motore				
24	1	61032083	Marmitta completa				
25	1	3034003R	Cuscinetto				
26	2	3025019	Anello				
27	1	3035023R	Cuscinetto				
28	1	4160124R	Rondella				
29	1	3050030R	Anello di tenuta				
30	1	61030046R	Reticella				
31	1	61030105R	Deflettore				
32	2	012000028	Vite				

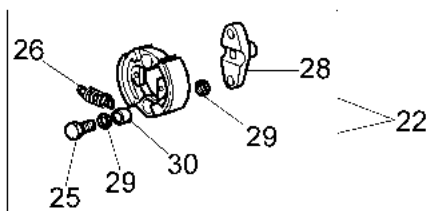
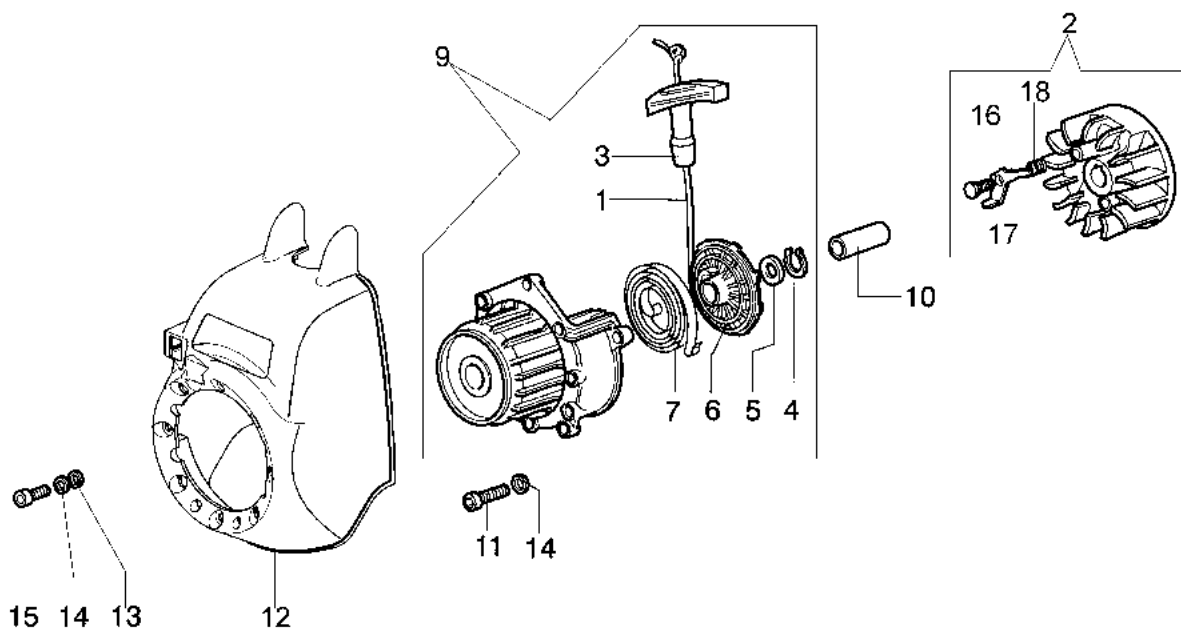
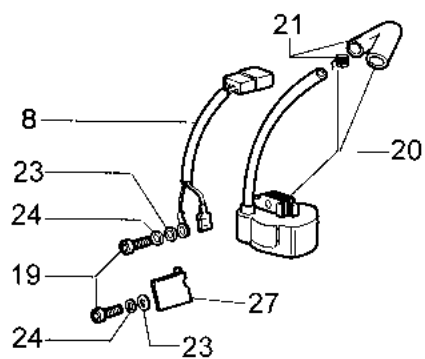
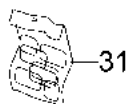


Illustrazione Avviamento e frizione

Rif.Nr.	Q.tà	Codice articolo	Descrizione	Validità da	Validità a	Note	Bollettino
1	1	4160125R	Fune avviamento				
2	1	4161264BR	Volano				
3	1	4191020A	Impugnatura avviamento				
4	1	3024018R	Anello				
5	1	4161150R	Anello				
6	1	4161148AR	Puleggia				
7	1	004000132R	Molla				
8	1	4162358	Cavetto				
9	1	4161160AR	Avviamento completo				
10	2	4160072R	Distanziale				
11	1	3801010R	Vite				
12	1	61030048R	Convogliatore				
13	4	3916005R	Rondella				
14	4	3916006R	Rondella				
15	4	3801009	Vite				
16	1	4161151	Perno				
17	1	4138441R	Cricchetto				
18	1	4161186A	Molla				
19	2	3801003	Vite				
20	1	4138722R	Bobina				
21	1	4098064R	Pipetta				
22	1	4161202AR	Frizione				
23	2	3916004R	Rondella				
24	2	3819005R	Rondella				
25	2	3806035R	Vite				
26	1	4161200R	Molla				
27	1	4160146AR	Deflettore				
28	1	4161199R	Trascinatore				
29	2	3918007R	Rondella				
30	2	4161201	Boccola				
31	1	61162040	Kit etichette				

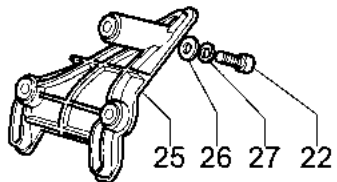
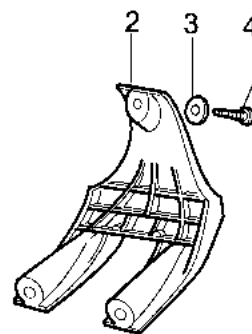
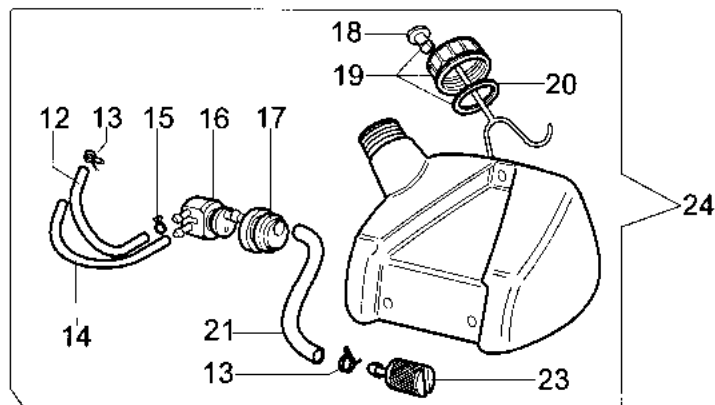
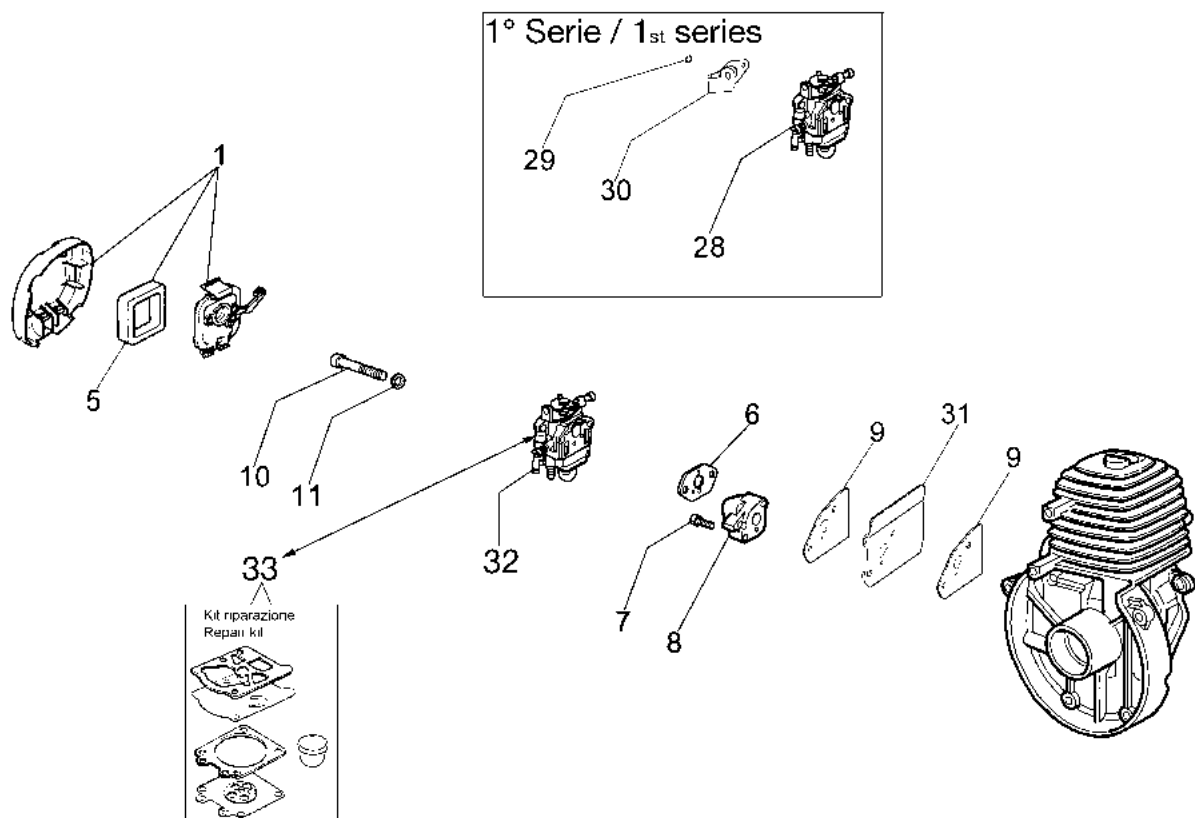


Illustrazione Serbatoio e filtro aria

Rif.Nr.	Q.tà	Codice articolo	Descrizione	Validità da	Validità a	Note	Bollettino
1	1	61162017A	Kit filtro aria				
2	1	61010004	Piede				
3	3	3918010R	Rondella				
4	3	3960057R	Vite				
5	1	61160014AR	Filtro aria				
6	1	4161438	Guarnizione				
7	2	3801047	Vite				
8	1	4162256BR	Flangia termica				
9	2	61030112BR	Guarnizione				
10	2	3801012	Vite				
11	2	3833073R	Rondella				
12	1	4162297R	Tubo				
13	1	4098377R	Fascetta				
14	1	4162316R	Tubo				
15	1	3059002	Fascetta				
16	1	4162270A	Raccordi				
17	1	4162268R	Boccola				
18	1	4098658AR	Valvola sfiato				
19	1	4151258R	Tappo completo				
20	1	4100308AR	Guarnizione				
21	1	4162296	Tubo				
22	3	3801010R	Vite				
23	1	094600450R	Filtro mix				
24	1	61032026R	Serbatoio completo				
25	1	61010002	Supporto				
26	3	3918005	Rondella				
27	3	3819006R	Rondella				
28	1	2318393R	Carburatore		SN 9073092452		BT3-123-07/13
29	1	3049040	Anello or		SN 9073092452		BT3-123-07/13
30	1	61150023R	Staffa		SN 9073092452		BT3-123-07/13
31	1	61030113R	Guarnizione				
32	1	2318393R	Carburatore	SN 9073092453			BT3-123-07/13
33	1	2318395R	Kit guarnizioni	SN 9073092453			BT3-123-07/13

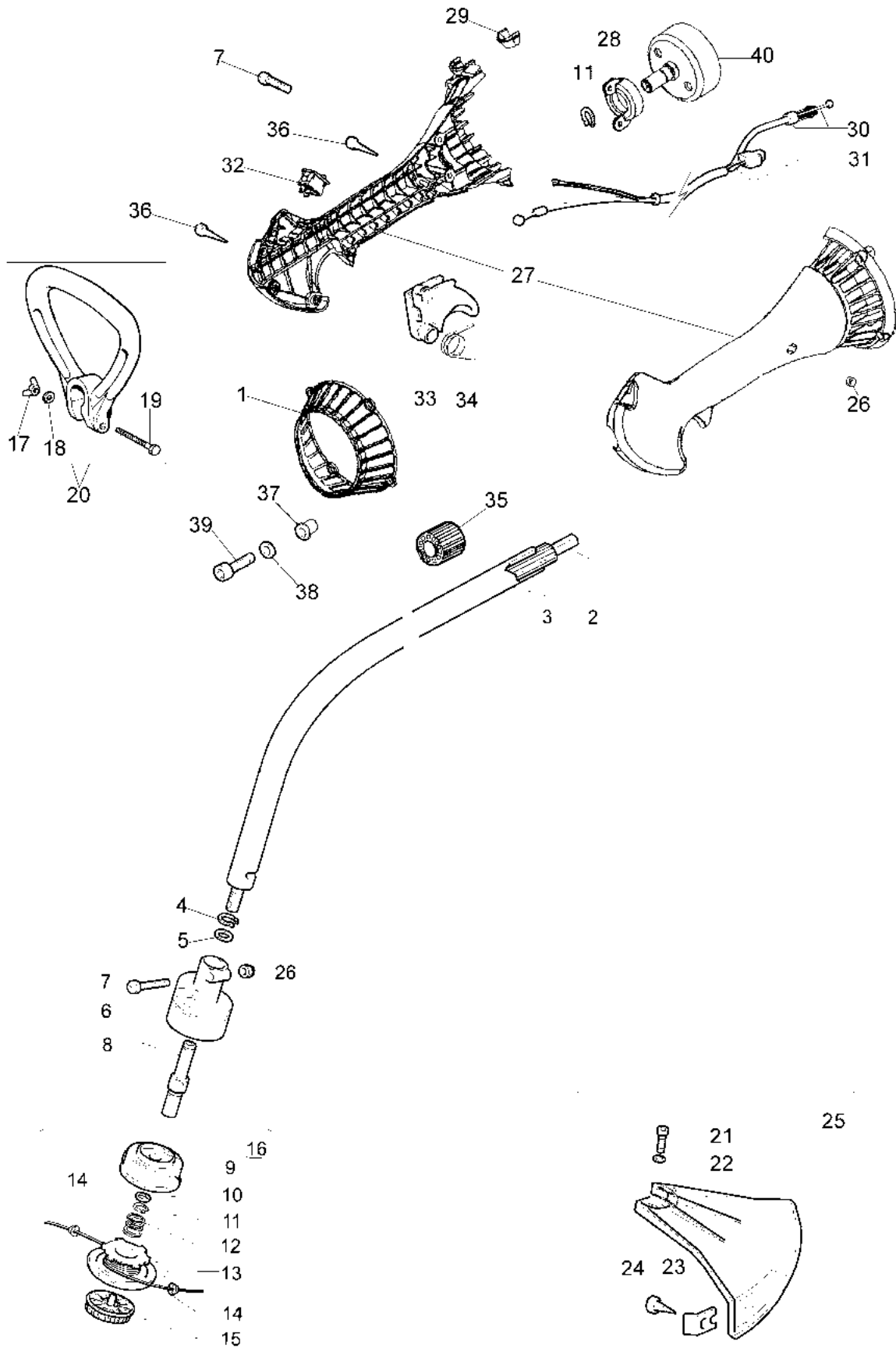
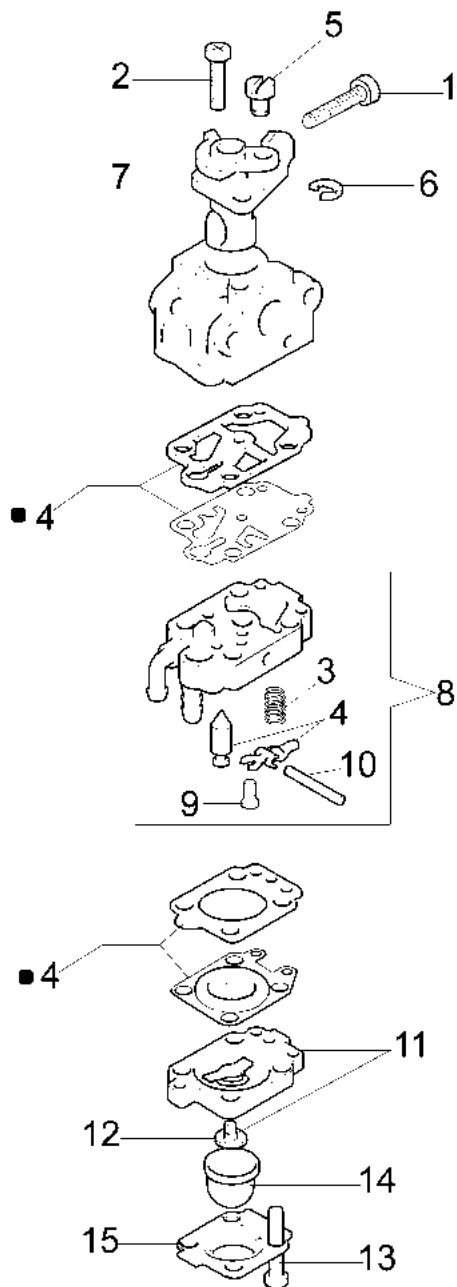


Illustrazione Trasmissione

Rif.Nr.	Q.tà	Codice articolo	Descrizione	Validità da	Validità a	Note	Bollettino
1	1	61160009	Griglia				
2	1	61150020AR	Albero trasmissione				
3	1	60012079AR	Tube Ø22				
4	1	3024010R	Anello seeger				
5	1	004400285	Rondella				
6	1	60012002R	Mozzo				
7	2	3979017	Vite				
8	1	071000005	Perno				
9	1	070000192A	Coperchio				
10	1	3064004AR	Rondella				
11	2	3024012R	Anello seeger				
12	1	071000010AR	Molla				
13	1	61062006R	Bobina filo				
14	2	070000193R	Boccola				
15	1	071000006BR	Pomello				
16	1	61062023A	Testina filo nylon Ø2				
17	1	3915006	Dado				
18	1	3916006R	Rondella				
19	1	3906053	Vite				
20	1	4162042A	Impugnatura				
21	1	3801010R	Vite				
22	1	3916005R	Rondella				
23	1	4174275R	Lama				
24	1	3960014	Vite				
25	1	61062012	Protezione completa				
26	3	3914003R	Dado				
27	1	61162026	Impugnatura completa				
28	1	61160015	Flangia				
29	1	61160008	Boccola				
30	1	61130006	Cavo acceleratore				
31	1	4162267A	Cavetto				
32	1	2317021R	Interruttore				
33	1	61060003AR	Leva acceleratore				
34	1	61060007	Molla				
35	1	61150034AR	Distanziale				
36	5	3960069AR	Vite				
37	4	61160005	Boccola				
38	4	3918010R	Rondella				
39	4	4175074R	Vite				
40	1	61160007R	Campana frizione				



■ 4 KIT RIPARAZIONE
REPAIR KIT

Illustrazione Carburatore WYL-245

Rif.Nr.	Q.tà	Codice articolo	Descrizione	Validità da	Validità a	Note	Bollettino
1	1	2318583	Vite				
2	2	2318954	Vite				
3	1	2318568	Molla				
4	1	2318674	Kit riparazione				
5	1	2318577	Nottolino				
6	1	2318189	Anello				
7	1	2318958	Valvola				
8	1	2318567	Corpo pompa				
9	1	2318569	Vite				
10	1	003300201	Asse bilanciare				
11	1	2318570	Corpo per bulbo				
12	1	2318592	Valvola				
13	4	2318585	Vite				
14	1	2318572	Bulbo adescamento				
15	1	2318571	Coperchio				